



ТЛК-СТ-6-ТВЛМ трансформаторы тока (ТВЛМ-6)



Трансформаторы тока ТЛК-СТ-6-ТВЛМ предназначены для передачи сигнала измерительной информации измерительным приборам и устройствам защиты и управления, для изолирования цепей вторичных соединений от высокого напряжения в комплектных электрических устройствах внутренней установки (КРУ, КРУН, КСО) переменного тока на класс напряжения до 6 кВ.

Заказать

sales@td-automatika.ru

Технические характеристики

Параметр	Значение
Номинальное напряжение, кВ	6
Наибольшее рабочее напряжение, кВ	7,2
Номинальная частота, Гц	50
Номинальный первичный ток, А	10 - 400
Номинальный вторичный ток, А	5
Количество вторичных обмоток	1
Номинальная вторичная нагрузка обмоток с коэффициентом мощности $\cos \varphi_2=0,8$, ВА	15
Класс точности обмоток для измерения или защиты	1; 10P
Номинальная предельная кратность обмотки для защиты	15
Климатическое исполнение по ГОСТ 15150-69	У3

* Стандартное значение

Структура обозначения

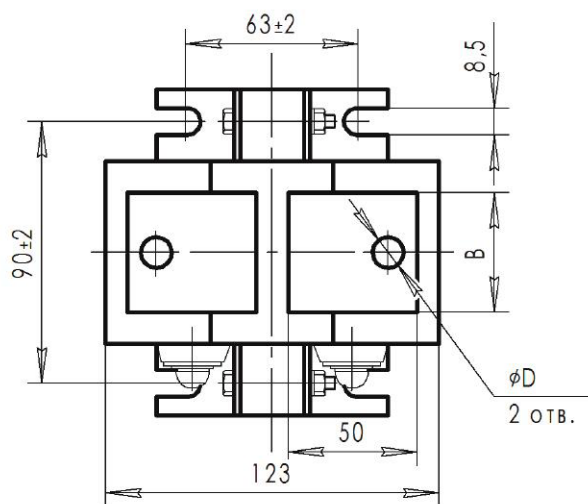
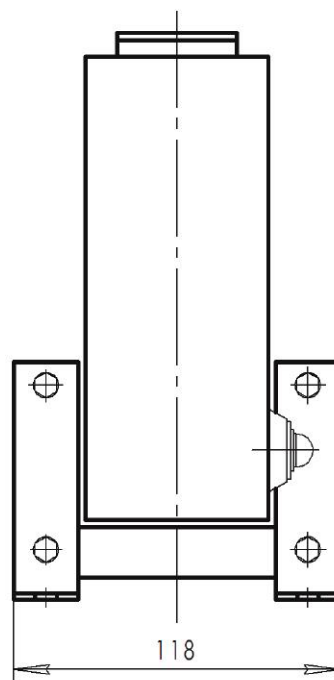
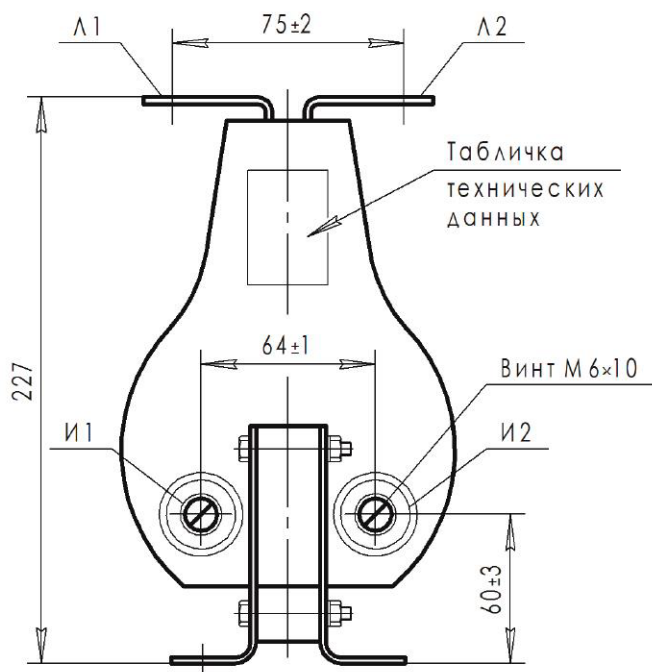
ТЛК-СТ	6	ТВЛМ	300	5	У3
Наименование модели					
Номинальное напряжение, кВ					
Конструктивное исполнение					
Номинальный первичный ток, А					
Номинальный вторичный ток, А					
Климатическое исполнение					

Стандартный комплект поставки:

- ТЛК-СТ-6-ТВЛМ трансформаторы тока (ТВЛМ-6).
- Техническая документация.

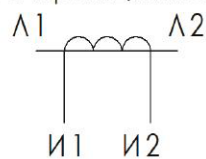


Габаритные и установочные размеры



Номинальный первичный ток, А	D, мм	B, мм
10-300	11	30
400	13	40

Схема принципиальная



Масса, не более 5,0 кг