

4П электродвигатель реверсивный



4П электродвигатель реверсивный предназначен для работы в регулируемых электроприводах, которые могут питаться как от полупроводниковых преобразователей, так и от других источников питания (аккумуляторных батарей, генераторов).

Электродвигатели изготавливаются с различными способами охлаждения: естественным, с наружным обдувом от вентилятора на валу двигателя и от независимого электровентилятора.

Двигатели 4ПБ могут изготавливаться:

- в общепромышленном и экспортном исполнении;
- со встроенным тахогенератором ТП-75-20-0,2, ТП-80;
- со встроенным фотоимпульсным датчиком типа ЛИР для

обеспечения обратной связи по частоте вращения и углу поворота.

Обозначения:

4ПО112L104:

4 - номер серии;

П – электрическая машина постоянного тока;

О – исполнение по роду защиты и способа охлаждения: О – закрытое с наружным обдувом от вентилятора на валу электродвигателя, Б – закрытое с естественным охлаждением;

112 - высота оси вращения, мм (80, 100, 112);

L – условная длина сердечника якоря (M, L, S)

1 – первая длина, 2 – вторая длина;

04 - климатическое исполнение (УХЛ, О) и категория размещения по ГОСТ 15150-69 (04 - общеклиматическое).

Технические характеристики

- режим работы S1;
- реверсивное направление вращения вала;
- предусмотрена комплектровка тахогенератором ТП-75-20-0,2, ТП-80;
- степень защиты: IP 44;
- конструктивное исполнение двигателей по способу монтажа - IM 1041, IM 2141, IM 3641;
- высота оси вращения 80, 100, 112 мм;
- максимальная частота вращения 4000 об/мин;
- независимое возбуждение, класс изоляции обмоток F и допускают перегрузку по току якоря 4*1 ном. в течение 12 секунд.

Условия эксплуатации

- Высота над уровнем моря не более 1000м.
- Температура окружающей среды от 1 до 40°C.
- Относительная влажность воздуха до 80%.



Габаритные и присоединительные размеры электродвигателей серии 4П

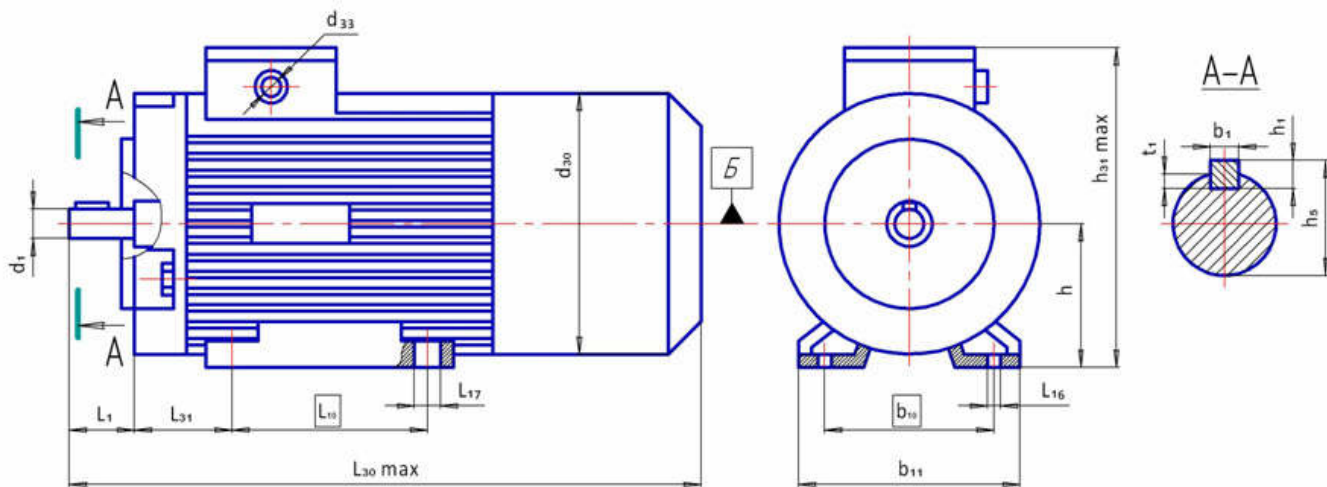


Таблица к рис. 1

Тип	Размеры																	Масса, кг					
	L_1	L_{10}	L_{30}	L_{31}	b_1	b_{10}	h	h_1	h_5	h_{31}	d_1	d_{10}	d_{30}	t_1	b_{11}	d_{33}	n						
4ПО80А2	50	100	435	50	6	125	80	6	24,5	201	22	10	176	3,5	155	15,5	1,2	18					
4ПБ80А2Г																							
4ПО80В1			459																17	0,6	29		
4ПБ80В1Г																							
4ПО100S1	50	112	497	63	8	160	100	7	27	265	24	12	225	4	200	17	0,6	33					
4ПБ100S1Г																							
4ПО100S2			527																17	0,6	37		
4ПБ100S2Г																							
4ПО100L1	140	527	17	0,6	37																		
4ПБ100L1Г																							
4ПО112M1						60	140	530	70	8	190	112	7	31	300	28	12	250	4	225	23	0,6	54
4ПБ112M1Г																							
4ПО112M2	530	23	0,6	56																			
4ПБ112M2Г																							

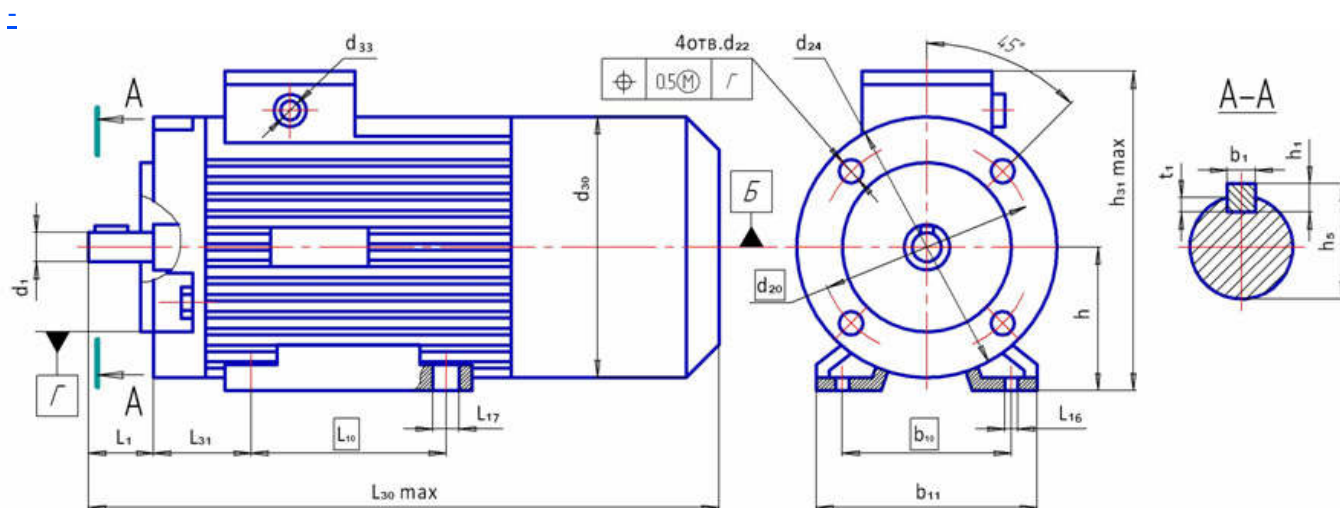




Таблица к рис.2

Тип	Размеры																				Масса, кг	
	L ₁	L ₁₀	L ₃₀	L ₃₁	b ₁	b ₁₀	h	h ₁	h ₅	h ₃₁	d ₁	d ₁₀	d ₃₀	d ₂₀	d ₂₂	d ₂₄	d ₂₅	d ₃₃	L ₂₀	t ₁		n
4ПО80А2	50	100	435	50	6	125	80	6	24	201	22	10	176	130	M8	160	110	15,5	3,5	3,5	1,2	18
4ПБ80А2Г			459																			
4ПО80В1	50	112	497	63	8	160	100	7	27	265	24	12	165	165	M10	200	130	17	3,5	4	0,6	29
4ПБ100С1Г																						
4ПО100S2	50	112	497	63	8	160	100	7	27	265	24	12	165	165	M10	200	130	17	3,5	4	0,6	33
4ПБ100S2Г																						
4ПО100L1	50	140	527	63	8	160	100	7	27	265	24	12	165	165	M10	200	130	17	3,5	4	0,6	37
4ПБ100L1Г																						

Технические характеристики электродвигателей серии 4П

тип	Мощность, кВт		Напряжение, В	Ток, А		Частота вращения, об/мин
	УХЛ4	О4		УХЛ4	О4	
4ПО80А2	0,25	0,23	110	3,5	3,2	1000
			220	1,8	1,6	1000
	0,37	0,33	110	5	4,5	1500
			220	2,5	2,3	1500
	0,55	0,5	110	7	6,3	2200
			220	3,5	3,1	2200
0,75	0,67	110	9,4	8,5	3000	
		220	4,7	4,2	3000	
4ПО80В1	0,37	0,33	110	4,8	4,3	1000
			220	2,4	2,1	1000
	0,55	0,5	110	7,4	6,7	1500
			220	3,7	3,3	1500
	0,75	0,68	110	9,4	8,5	2200
			220	4,7	4,2	2200
1,1	1	110	13	12	3000	
		220	6,5	5,9	3000	
4ПБ80А2	0,18	0,16	110	2,8	2,5	1000
			220	1,4	1,3	1000
	0,25	0,23	110	3,4	3	1500
			220	1,7	1,5	1500
	0,37	0,33	110	4,6	4,1	2200
			220	2,3	2,1	2200
0,55	0,5	110	7	6,3	3000	
		220	3,5	3,1	3000	
4ПБ80В1	0,25	0,23	110	3,4	3	1000
			220	1,7	1,5	1000
	0,37	0,33	110	4,8	4,4	1500
			220	2,4	2,2	1500
	0,55	0,5	110	6,8	6,1	2200
			220	3,4	3,1	2200
0,8	0,72	110	9,2	8,3	3000	



			220	4,6	4,2	3000
4ПО100S1	0,37	0,33	110	5	4,5	750
			220	2,3	2,1	750
	0,55	0,5	110	7,3	6,6	1000
			220	3,5	3,2	1000
	0,75	0,67	110	9,2	8,8	1500
			220	4,5	4,1	1500
	1,1	1	110	12,8	10	2200
			220	6,4	5,8	2200
1,6	1,45	110	19	17	3000	
		220	9,5	8,6	3000	
4ПО100S2	0,55	0,5	110	7,4	6,6	750
			220	3,7	3,8	750
	0,75	0,68	110	10	9	1000
			220	5	4,5	1000
	1,1	1	110	12,7	11	1500
			220	6,5	5,9	1500
	1,5	1,35	110	17,4	16	2200
			220	8,7	7,8	2200
2,2	2	110	25,2	23	3000	
		220	12,2	11	3000	
4ПО100L1	0,75	0,68	110	9,8	8,8	750
			220	4,9	4,4	750
	1,1	1	110	13,8	12	1000
			220	6,9	6,2	1000
	1,5	1,35	110	17,4	16	1500
			220	8,7	7,8	1500
	2,2	2	110	25,4	23	2200
			220	12,7	11	2200
3	2,7	220	16,4	15	3000	
4ПБ100S1	0,25	0,23	110	3	2,8	750
			220	1,7	1,53	750
	0,37	0,33	110	4,8	4,3	1000
			220	2,4	2,2	1000
	0,55	0,5	110	6,6	6	1500
			220	3,3	3	1500
	0,75	0,7	110	8,6	7,8	2200
			220	4,3	3,9	2200
1,1	1	110	12,8	11,9	3000	
		220	6,4	5,8	3000	
4ПБ100S2	0,37	0,33	110	5	4,5	750
			220	2,5	2,2	750
	0,5	0,45	110	6	5,4	1000
			220	3	2,7	1000
	0,75	0,68	110	9	8,2	1500
			220	4,5	4,1	1500
	1,1	1	110	12,6	11,3	2200



			220	6,3	5,7	2200
	1,5	1,35	110	16,6	15	3000
			220	8,3	7,5	3000
4ПБ100LI	0,45	0,41	110	6	5,4	750
			220	3	2,7	750
	0,6	0,54	110	7,6	6,8	1000
			220	3,8	3,4	1000
	1,1	1	110	13,2	11,9	1500
			220	6,6	5,9	1500
	1,3	1,17	110	15	13,5	2200
			220	7,5	6,8	2200
	1,8	1,62				
			220	9,8	8,8	3000
4ПО112M1	1,5	1,35	110	18,2	16,4	1000
			220	9	8,1	1000
	2,2	2	220	12,5	11,3	1500
	3	2,7	220	17	15,3	2200
4	3,6	220	22,1	19,9	3000	
4ПО112M2	1,5	1,35	220	9,7	8,7	750
	2,2	2	220	12,9	11,6	1000
	2,5	2,25	110	28	25,2	1500
	3	2,7	220	17	15,3	1500
	4	3,6	220	21,3	19,5	2200
	5,5	5	220	29	26,1	3000
4ПБ112M1	0,55	0,5	110	6,8	6,1	750
			220	3,4	3	750
	0,75	0,68	110	9	8,1	1000



			220	4,5	4	1000	
			110	15,2	13,8	1500	
	1,3	1,17	220	7,6	6,9	1500	
			110	17	15,3	2200	
	1,5	1,35	220	8,5	7,6	2200	
			110	24	21,6	3000	
	2,2	2	220	12	10,8	3000	
			110	11,6	10,4	1000	
	4ПБ112М2	1	0,9	220	5,8	5,2	1000
				110	16,5	14,9	1500
1,5		1,35	220	8	7,2	1500	
			110	23,2	20,8	2200	
2,2		2	220	11,6	10,5	2200	
			220	16,2	14,6	3000	
3		2,7					