



## **ВВП-11 выключатель путевой**



Выключатель путевой ВВП-11 предназначен для коммутации электрических цепей управления переменного напряжения до 660 В частоты 50 и 60 Гц и постоянного напряжения до 440 В под воздействием управляющих упоров в определенных точках пути контролируемого объекта.

**Заказать**

[sales@td-avtomatika.ru](mailto:sales@td-avtomatika.ru)

### ***Классификация:***

- По коммутационной износостойкости выключателя: А, Б.
- По числу полюсов: 3, 4.
- По виду привода: 1: толкатель без ролика; 2: толкатель с роликом.
- По степени защиты: 20: IP20 (защита от прикосновения); 51: IP51 (защита от влаги и пыли).
- По климатическому исполнению: У2, Т2, У3, Т3.
- По порядку замыкания контактов\*: 1: прямой; 2: обратный.
- По сочетанию контактов:

|          |          |          |
|----------|----------|----------|
| 1: 1з+2р | 4: 3р    | 7: 3з+1р |
| 2: 2з+1р | 5: 1з+3р | 8: 4з    |
| 3: 3з    | 6: 2з+2р | 9: 4р    |

\* Прямой порядок замыкания контактов – размыкание размыкающих контактов происходит раньше замыкания замыкающих.

Обратный порядок – размыкание размыкающих происходит позже замыкания замыкающих.

### ***Технические характеристики***

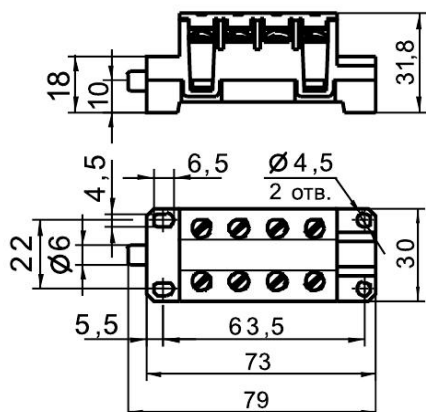
| Модель  | ВВП11-10ХХ11-20ХХХХ                                | ВВП11-10ХХ11-51ХХХХ                                | ВВП11-10 ХХ21 -51ХХХХ                             |
|---|--|--|---|
| Рисунок   |  |  |   |
| Номинальный ток, А                                | 10   | 10   | 10  |
| Номинальное напряжение                            |  |  |   |
| -переменного тока частоты 50 и 60 Гц, В           | 660  | 660  | 660   |
| -постоянного тока, В                              | 440  | 440  | 440   |
| Порядок замыкания*                                | прямой или обратный                                | прямой или обратный                                | прямой или обратный                               |
| Сочетание контактов                               | 1з+2р, 2з+1р, 3з, 3р, 1 з+3р, 2з+2р, 3з+1р, 4з, 4р | 1з+2р, 2з+1р, 3з, 3р, 1 з+3р, 2з+2р, 3з+1р, 4з, 4р | 1з+2р, 2з+1р, 3з, 3р, 1з+3р, 2з+2р, 3з+1р, 4з, 4р |
| Номинальный/полный ход штока, мм                  | 5/5,5  | 5,5/10,5   | 5,5/10,5  |
| Усилие срабатывания, Н                            | 40   | 40   | 40  |
| Минимальный рабочий ток контактов при напряжении: |  |  |   |
| -220 В постоянного и переменного тока, мА         | 3  | 3  | 3   |
| -24 В постоянного тока, мА                        | 10   | 10   | 10  |



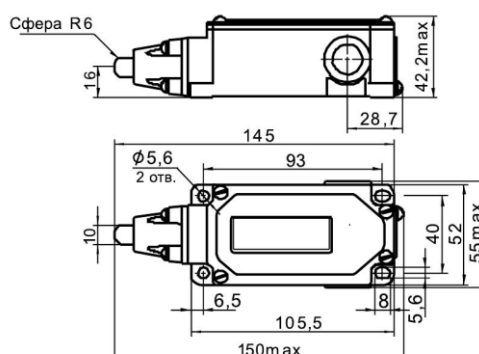
|   |  |  |  |
|---|--|--|--|
| Категория применения по ГОСТ Р 50030.5.1-99                 | AC-14, AC-15,<br>DC-13, DC-14                    | AC-14, AC-15,<br>DC-13, DC-14                    | AC-14, AC-15,<br>DC-13, DC-14                    |
| Климатическое исполнение по ГОСТ 15150-69                   | УЗ,ТЗ  | У2, УЗ, Т2, ТЗ                                   | У2, УЗ, Т2, ТЗ                                   |
| Режим работы  | Продолжительный,<br>повторно-<br>кратковременный | Продолжительный,<br>повторно-<br>кратковременный | Продолжительный,<br>повторно-<br>кратковременный |
| Число подсоединяемых проводников к каждому зажиму, не более | 2  | 2  | 2  |
| Сечение проводников, мм <sup>2</sup>                        | 1,0...2,5  | 1,0...2,5  | 1,0...2,5  |
| Диапазон рабочих температур, °С                             | -40...+45  | -40...+45  | -40...+45  |
| Износостойкость, млн. циклов, не менее:                     |  |  |  |
| -коммутационная<br>(режим AC15, 1н=4 А,<br>Uh=380 В, 50 Гц) | 0,5  | 0,5  | 0,5  |
| -механическая   | 30,0   | 30,0   | 30,0   |
| Рабочее положение в пространстве                            | любое  | любое  | любое  |
| Масса, кг, не более   | 0,07   | 0,32   | 0,32   |

**Габаритные и присоединительные размеры**

**ВВп11-10 XX11-20XXXX**



**ВВп11-10 XX11-51XXXX**



**ВВп11-10 XX21-51XXXX**

