



ЗАКАЗАТЬ

Взрывозащищенный клавишный выключатель КВВ предназначен для включения и прекращения подачи электроэнергии к приводам и прочим электрическим устройствам во взрывоопасных зонах в соответствии с маркировкой взрывозащиты.

Особенности:

- благодаря лабиринтному уплотнению крышки корпуса обеспечивается высокий уровень защиты от влаги и пыли;
- материалы, используемые для изготовления устройства, отличаются высокой степенью надежности и хорошо зарекомендовали себя при внутреннем и наружном монтаже на химических установках и устройствах, работающих в открытом море;
- выключатель оборудован клавишей с большой рабочей поверхностью, что позволяет переключать его, не снимая защитных перчаток;
- на аппарате имеется защитный бортик для предотвращения непредусмотренного переключения.

Конструкция

Клавишный выключатель КВВ состоит из корпуса, крышки, клавиши с подпружиненными кулачками и блока контактного с двумя подпружиненными траверсами.

Крышка выключателя КВВ имеет защитный бортик для предотвращения непредусмотренного переключения. Клавишный выключатель может укомплектовываться одним или двумя кабельными вводами.

Технические характеристики

Наименование	Значение
Маркировка взрывозащиты	1 Ex d e IIC T6 Gb/Ex tb IIIC T80°C Db
Степень защиты от внешних воздействий	IP66
Материал корпуса	пластик
Номинальное напряжение	до 380 В AC, до 230 В DC
Номинальный ток	16 А
Температура окружающей среды	-60...+40°C
Вид климатического исполнения	УХЛ2
Диаметры зажимаемого кабеля в зависимости от установленного кабельного ввода	
– ВК-П-ВЭЛ-М16	4...8 мм
– ВК-П-ВЭЛ-М20	7...12 мм
– ВК-П-ВЭЛ-М25	8...17 мм
Контактные зажимы	4x2,5 мм
Номер технических условий	ТУ 3424-002-00213569-2007

Структура обозначения

KBB	X1	X2	X3	X4
Вид климатического исполнения и категория размещения: УХЛ2				
Резьба пластикового ввода: M16; M20; M25.				
При применении вводов серии ВК-Х-ВЭЛ указывается материал ввода, его тип и размер				
Количество кабельных вводов: 1; 2				
Схема переключения:				
1 — «двухсторонний переключатель» (2 н.р.);				
3 — «клавишный выключатель» (1 н.з. + 1 н.р.)				
Клавишный взрывозащищенный выключатель				

Пример формулировки заказа:

«KBB-1-1xM20-УХЛ2» — выключатель со схемой переключения «двухсторонний переключатель» с одним кабельным вводом с резьбой M20.

Схемы и чертежи

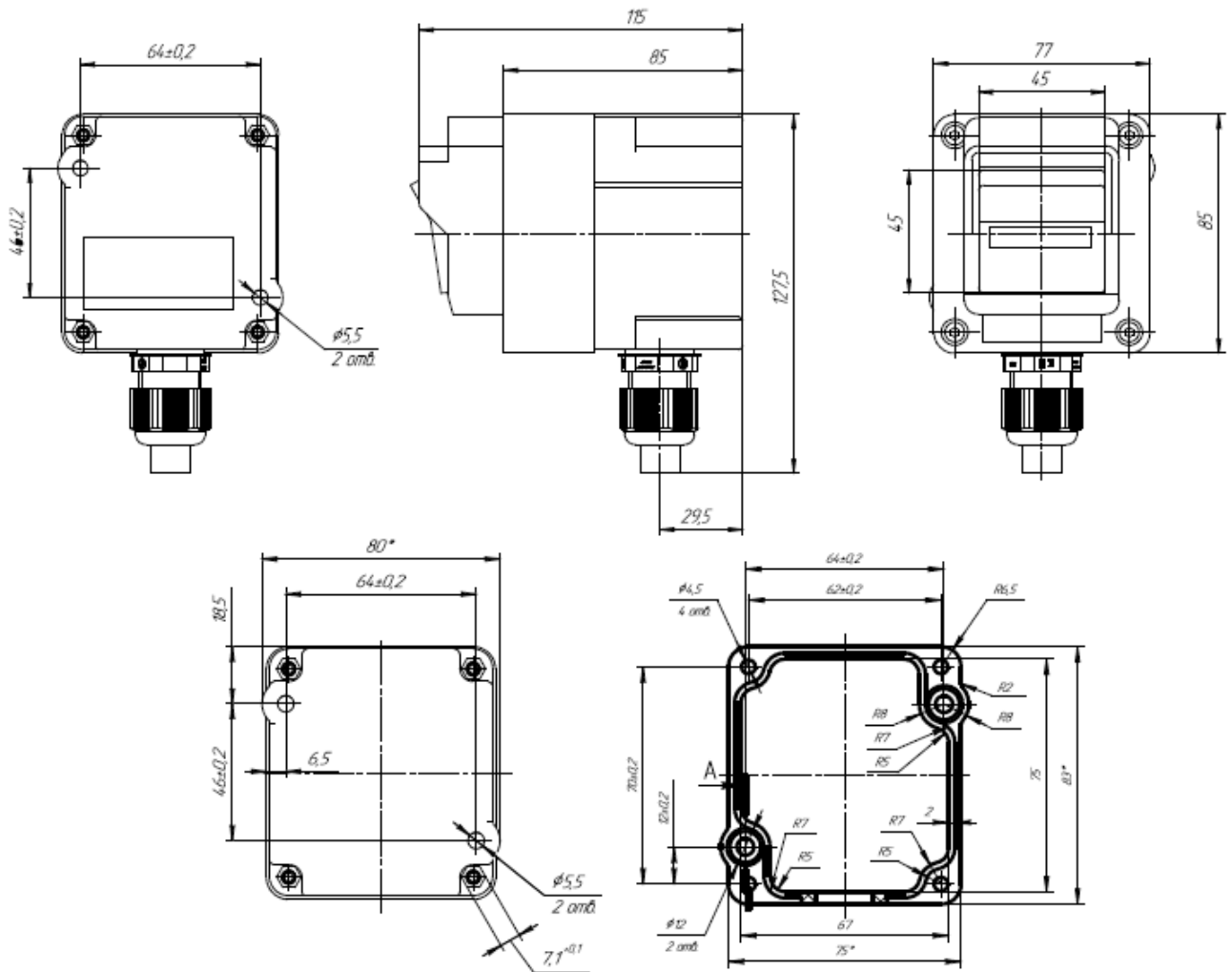


Рис. 1. Габаритные, монтажные и установочные размеры

Двухсторонний переключатель

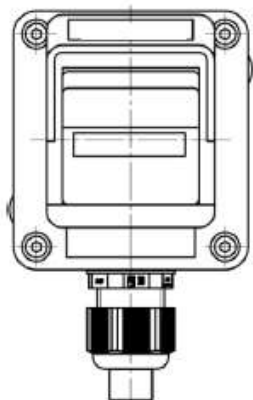


Клавишный выключатель

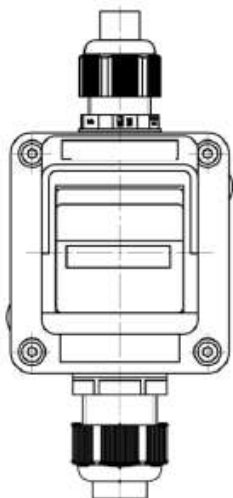


Рис. 2. Схема переключения выключателя

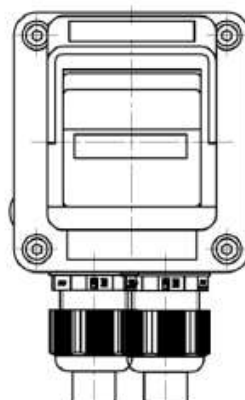
KBB-X-1xM16,
KBB-X-1xM20 и KBB-X-1xM25,
KBB-X-1x(X-X-M16),
KBB-X-1x(X-X-M20),
KBB-X-1x(X-X-M25)



KBB-X-1xM25-1xM20,
KBB-X-2xM25,
KBB-X-2xM20,
KBB-X-2x(X-X-M16),
KBB-X-2x(X-X-M20),
KBB-X-2x(X-X-M25)



KBB-X-2xM16



KBB-X-2(B,D)xM16

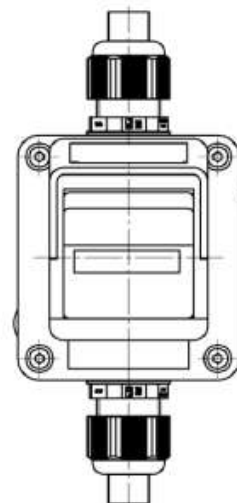


Рис. 3. Расположение кабельных вводов КВВ