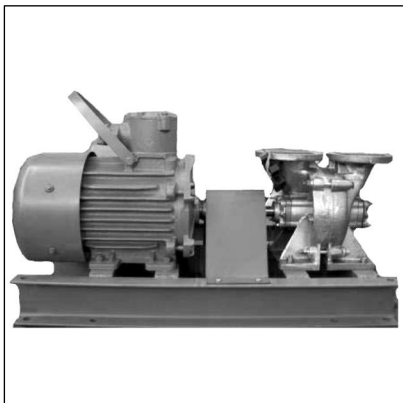




## 1АСВН-80 агрегат насосный самовсасывающий



Насосы **АСВН** обеспечивают подачу топлива, бензина, дизельного топлива и сторонних жидкостей, не имеющих в своем составе примесей.

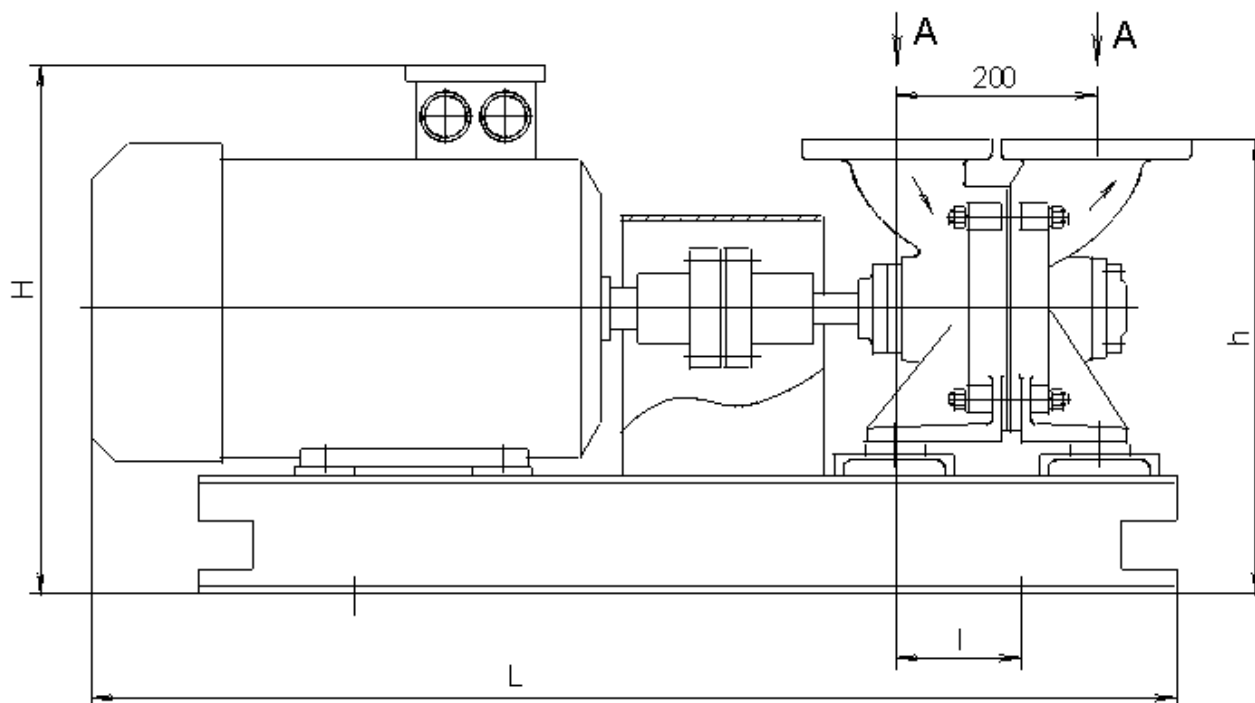
АСВН может применяться в подвижных и не подвижных установках. Насосы АСВН представляют из себя одноступенчатый агрегат с горизонтальным валом и взрывозащищенным электродвигателем.

Устанавливаются насосы АСВН на заправочных машинах, в действие насос приводится двигателем машины.

### Технические характеристики

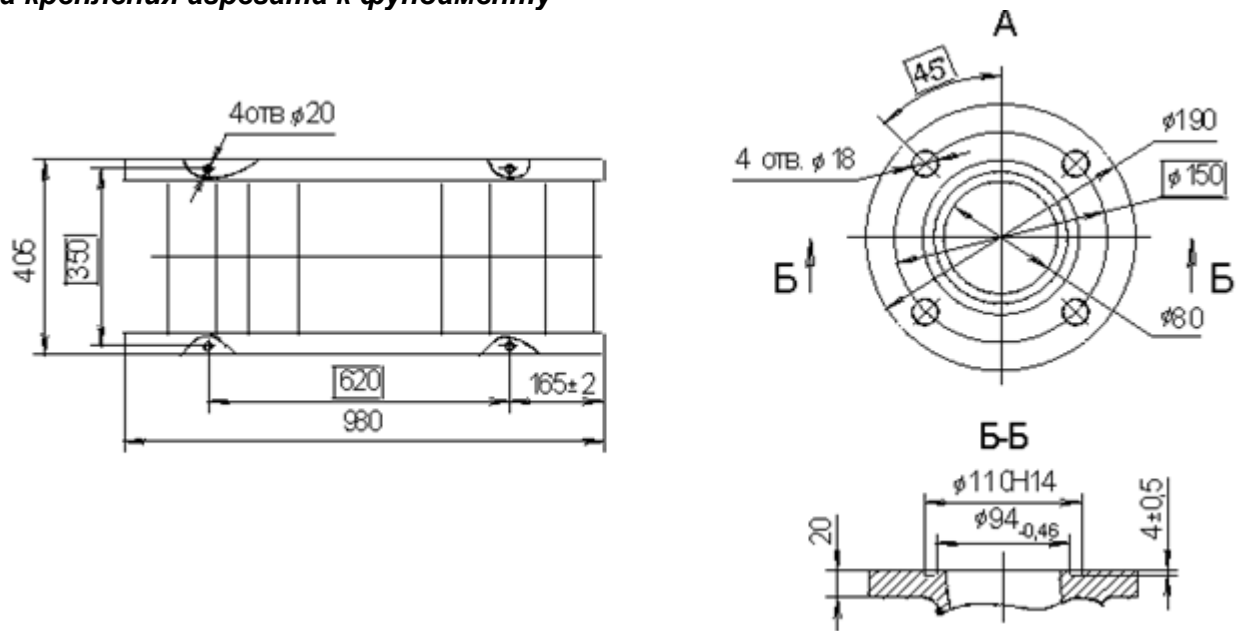
Марка электронасоса	Электронасосный агрегат 1АСВН-80АМ(С, Р, К)
Подача номинал, Q (min, max), м <sup>3</sup> /ч	38 (24-40)
Напор номинал, Н (max, min), м	26 (45-20)
Δh, м, доп.	3,75
Частота вращения, об/мин.	1450
Мощность двигателя, N <sub>эд.</sub> , кВт	15; 11
Масса агрегата, кг	295; 264
Габаритные размеры, LxVxH, мм	1136x405x625; 1036x405x593

### Габаритные и присоединительные размеры агрегата 1АСВН-80А, 1АСВН-80АВ, 1АСВН-80А/6





### Схема крепления агрегата к фундаменту



Марка агрегата	Мощность, кВт	Lmax, mm	l, mm	h, mm	Hmax, mm	Масса, кг
1АСВН-80А	15	1136	127	460	625	295
1АСВН-80АВ	11	1036	127	435	593	264
1АСВН-80А/6	5,5	1040	127	435	623	191