


**ЗАКАЗАТЬ**

Малогабаритный датчик ПД100-ДИ-3х1 представляет собой преобразователь избыточного давления с керамической измерительной мембраной и сенсором типа ТНК (тензомост-на-керамике) с выходным сигналом 4...20 мА. Среда измерения: жидкости (в том числе техническая вода), пар, газы, нейтральные к керамике.

Преобразователи предназначены для систем регулирования и управления на объектах жилищно-коммунального хозяйства: тепловых пунктах, прямых и обратных трубопроводах сетевой воды систем ГВС/ХВС, теплосчетчиках, станциях подкачки воды, водозаборах. Не рекомендуется применение в системах, где возможны гидроудары.

**Отличительные особенности:**

- Высокая химическая и коррозионная стойкость.
- Устойчивость к высоким температурам.
- Малая дополнительная температурная погрешность.
- Датчик внесен в Государственный реестр средств измерения.
- Бесплатная заводская первичная поверка.

**Технические характеристики**

Наименование	Значение
Выходной сигнал постоянного тока	4...20 мА, 2-х проводная схема
Основная приведенная погрешность	1,0; 0,5 % ВПИ*
Диапазон рабочих температур измеряемой среды	-40...+135 °С
Напряжение питания	12...36 В постоянного тока
Сопротивление нагрузки	0...1,0 кОм (в зависимости от напряжения питания)
Потребляемая мощность	не более 0,8 Вт
Штуцер для подключения к процессу	M20×1,5 манометрической формы (ГОСТ 2405-88); G1/2 манометрической формы (DIN EN 837); G1/4 (DIN 3852)
Тип электрического соединителя	EN175301-803 форма А
Габаритный размер (по высоте)	не более 115 мм
Перегрузочная способность	не менее 200 % от ВПИ*
Предельное давление перегрузки	не менее 250 % от ВПИ*
Среднее время наработки на отказ	не менее 500 000 ч
Средний срок службы	12 лет
Межповерочный интервал	2 года
Методика поверки	КУВФ.406230.100 МП
Устойчивость к механическим воздействиям	группа исполнения V3 по ГОСТ Р 52931
Атмосферное давление рабочее	66...106,7 кПа
Диапазон рабочих температур окружающего воздуха	-40...+80 °С
Устойчивость к климатическим воздействиям	УХЛ3.1

Степень защиты корпуса	IP65
Вес в упаковке	0,3 кг
Вес без упаковки	0,2 кг

Примечание: ВПИ - верхний предел измерений.

### Структура обозначения

<b>ПД100-ДИ</b>	<b>X</b>	<b>-3X1</b>	<b>-X</b>
Класс точности: 0,5 - $\pm 0,5\%$ от ВПИ; 1,0 - $\pm 1,0\%$ от ВПИ			
Код обозначения модели: 311 - штуцер M20x1,5, манометрический; 371 - штуцер G 1/2 манометрический; 381 - штуцер G1/4 по ГОСТ 9833			
Верхний предел измерений: 0,1; 0,16; 0,25; 0,4; 0,6; 1,0; 1,6; 2,5; 4,0; 6,0; 10,0			
Датчик давления ПД100			

### Варианты исполнения:

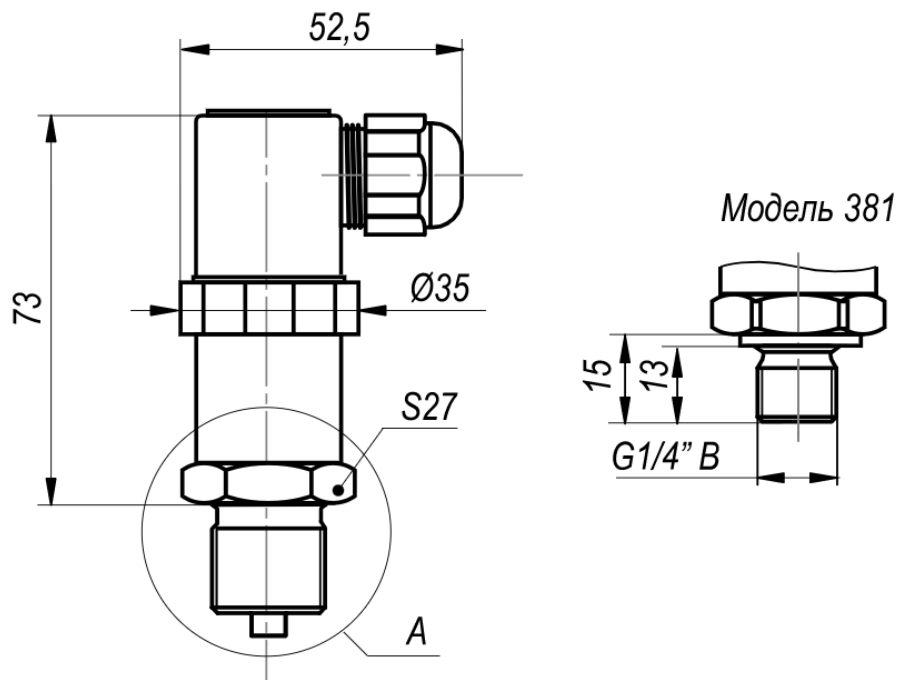
Модификация	Верхний предел измерений, МПа	Штуцер	Класс точности	Тип давления
ПД100-ДИ0,1-311-0,5	0.1	M20×1,5	0.5%	Избыточное
ПД100-ДИ0,1-311-1,0	0.1	M20×1,5	1%	Избыточное
ПД100-ДИ0,16-311-0,5	0.16	M20×1,5	0.5%	Избыточное
ПД100-ДИ0,16-311-1,0	0.16	M20×1,5	1%	Избыточное
ПД100-ДИ0,25-311-0,5	0.25	M20×1,5	0.5%	Избыточное
ПД100-ДИ0,25-311-1,0	0.25	M20×1,5	1%	Избыточное
ПД100-ДИ0,4-311-0,5	0.4	M20×1,5	0.5%	Избыточное
ПД100-ДИ0,4-311-1,0	0.4	M20×1,5	1%	Избыточное
ПД100-ДИ0,6-311-0,5	0.6	M20×1,5	0.5%	Избыточное
ПД100-ДИ0,6-311-1,0	0.6	M20×1,5	1%	Избыточное
ПД100-ДИ1,0-311-0,5	1.0	M20×1,5	0.5%	Избыточное
ПД100-ДИ1,0-311-1,0	1.0	M20×1,5	1%	Избыточное
ПД100-ДИ1,6-311-0,5	1.6	M20×1,5	0.5%	Избыточное
ПД100-ДИ1,6-311-1,0	1.6	M20×1,5	1%	Избыточное
ПД100-ДИ2,5-311-0,5	2.5	M20×1,5	0.5%	Избыточное
ПД100-ДИ2,5-311-1,0	2.5	M20×1,5	1%	Избыточное
ПД100-ДИ4,0-311-0,5	4.0	M20×1,5	0.5%	Избыточное
ПД100-ДИ4,0-311-1,0	4.0	M20×1,5	1%	Избыточное
ПД100-ДИ6,0-311-0,5	6.0	M20×1,5	0.5%	Избыточное
ПД100-ДИ6,0-311-1,0	6.0	M20×1,5	1%	Избыточное
ПД100-ДИ10,0-311-0,5	10.0	M20×1,5	0.5%	Избыточное
ПД100-ДИ10,0-311-1,0	10.0	M20×1,5	1%	Избыточное
ПД100-ДИ0,1-381-0,5	0.1	G1/4	0.5%	Избыточное
ПД100-ДИ0,1-381-1,0	0.1	G1/4	1%	Избыточное
ПД100-ДИ0,16-381-0,5	0.16	G1/4	0.5%	Избыточное
ПД100-ДИ0,16-381-1,0	0.16	G1/4	1%	Избыточное
ПД100-ДИ0,25-381-0,5	0.25	G1/4	0.5%	Избыточное
ПД100-ДИ0,25-381-1,0	0.25	G1/4	1%	Избыточное
ПД100-ДИ0,4-381-0,5	0.4	G1/4	0.5%	Избыточное
ПД100-ДИ0,4-381-1,0	0.4	G1/4	1%	Избыточное
ПД100-ДИ0,6-381-0,5	0.6	G1/4	0.5%	Избыточное
ПД100-ДИ0,6-381-1,0	0.6	G1/4	1%	Избыточное
ПД100-ДИ1,0-381-0,5	1.0	G1/4	0.5%	Избыточное
ПД100-ДИ1,0-381-1,0	1.0	G1/4	1%	Избыточное
ПД100-ДИ1,6-381-0,5	1.6	G1/4	0.5%	Избыточное
ПД100-ДИ1,6-381-1,0	1.6	G1/4	1%	Избыточное
ПД100-ДИ2,5-381-0,5	2.5	G1/4	0.5%	Избыточное
ПД100-ДИ2,5-381-1,0	2.5	G1/4	1%	Избыточное
ПД100-ДИ4,0-381-0,5	4.0	G1/4	0.5%	Избыточное
ПД100-ДИ4,0-381-1,0	4.0	G1/4	1%	Избыточное
ПД100-ДИ6,0-381-0,5	6.0	G1/4	0.5%	Избыточное
ПД100-ДИ6,0-381-1,0	6.0	G1/4	1%	Избыточное
ПД100-ДИ10,0-381-0,5	10.0	G1/4	0.5%	Избыточное
ПД100-ДИ10,0-381-1,0	10.0	G1/4	1%	Избыточное
ПД100-ДИ0,1-371-0,5	0.1	G1/2	0.5%	Избыточное
ПД100-ДИ0,1-371-1,0	0.1	G1/2	1%	Избыточное
ПД100-ДИ0,16-371-0,5	0.16	G1/2	0.5%	Избыточное

ПД100-ДИ0,16-371-1,0	0.16	G1/2	1%	Избыточное
ПД100-ДИ0,25-371-0,5	0.25	G1/2	0.5%	Избыточное
ПД100-ДИ0,25-371-1,0	0.25	G1/2	1%	Избыточное
ПД100-ДИ0,4-371-0,5	0.4	G1/2	0.5%	Избыточное
ПД100-ДИ0,4-371-1,0	0.4	G1/2	1%	Избыточное
ПД100-ДИ0,6-371-0,5	0.6	G1/2	0.5%	Избыточное
ПД100-ДИ0,6-371-1,0	0.6	G1/2	1%	Избыточное
ПД100-ДИ1,0-371-0,5	1.0	G1/2	0.5%	Избыточное
ПД100-ДИ1,0-371-1,0	1.0	G1/2	1%	Избыточное
ПД100-ДИ1,6-371-0,5	1.6	G1/2	0.5%	Избыточное
ПД100-ДИ1,6-371-1,0	1.6	G1/2	1%	Избыточное
ПД100-ДИ2,5-371-0,5	2.5	G1/2	0.5%	Избыточное
ПД100-ДИ2,5-371-1,0	2.5	G1/2	1%	Избыточное
ПД100-ДИ4,0-371-0,5	4.0	G1/2	0.5%	Избыточное
ПД100-ДИ4,0-371-1,0	4.0	G1/2	1%	Избыточное
ПД100-ДИ6,0-371-0,5	6.0	G1/2	0.5%	Избыточное
ПД100-ДИ6,0-371-1,0	6.0	G1/2	1%	Избыточное
ПД100-ДИ10,0-371-0,5	10.0	G1/2	0.5%	Избыточное
ПД100-ДИ10,0-371-1,0	10.0	G1/2	1%	Избыточное

**Стандартный комплект поставки:**

- Преобразователь давления ПД100-ДИ-3х1.
- Краткая инструкция.
- Паспорт.
- Гарантийный талон.
- Прокладка уплотнительная - 2 шт.
- Ответная розетка разъёма EN175301-803 форма А (DIN43650 А) с фиксирующим винтом.

**Габаритные размеры ПД100:**



**Схема подключения ПД100:**

