



ФСП-69 светильник аварийного освещения взрывозащищенный для компактных люминесцентных ламп



Светильники предназначены для общего освещения взрывоопасных зон по газу и пыли всех классов, в соответствии с маркировкой взрывозащиты, на предприятиях нефтяной, газовой, нефтехимической, химической, лакокрасочной, деревообрабатывающей и других отраслей промышленности.

Конструкция

Конструкция светильников соответствует требованиям ГОСТ 30852.0, ГОСТ 30852.1 Корпусные детали светильников выполнены из алюминиевого сплава и окрашены порошковой краской. Соединение частей корпуса и крышки вводной коробки резьбовое.

Защитный колпак из боросиликатного высокотемпературного ударопрочного стекла герметично установлен в кольцо при помощи герметика.

Внутри корпуса размещены ПРА, блок управления БУ- 1x24/26/28-4,8x4,5/220 ТУ3461-030-54762960-05 и автономный источник питания - NiCd высокотемпературная аккумуляторная батарея. При расположении вводной коробки сбоку светильники выпускаются с одним или двумя кабельными вводами, что позволяет осуществлять индивидуальное или транзитное подключение к электросети. При расположении вводной коробки сверху - ввод электропитания проводами или кабелем через трубу G3/4

Источники света

Обозначение	Мощность, Вт (световой поток, Лм)
	компактные люминесцентные PHILIPS MASTER PL-T/4p
ФСП69	26 (1800)

Технические характеристики

Наименование параметра	Значение
Температура окружающей среды,	от -10°С до +40°С
Номинальное напряжение питания, В	220*10%
Номинальная частота, Гц	50; 60
Электрическая схема	прямое подключение к клеммам колодки вводной коробки
Диаметр подводимого кабеля, мм	7-14(16-для вводной коробки сверху)
Сечение подсоединяемых жил, не более, мм ²	2,5
Класс защиты от поражения электрическим током	1
Группа механического исполнения	M2
Сейсмостойкость по шкале MSK-64, балл.	9
Гарантийный срок эксплуатации, мес.	18
Срок службы, лет	10

Комплект поставки:

- светильник -1 шт.
- кабельный ввод (вводная коробка сбоку) -1 шт.
- пробка-заглушка (вводная коробка сбоку) -1 шт.
- лампа -1 шт.



Принадлежности по дополнительному заказу:

- защитная сетка
- внешний отражатель
- кабельный ввод (для транзитного подк-я)
- комбинированный подвес
- универсальный подвес
- поворотная скоба
- компактный подвес

Пример записи заказа:

при комплектации лампой PHILIPS:

- Светильник ФСП69-26-001
- Универсальный подвес
- Защитная сетка
- Внешний отражатель

Варианты исполнения светильников

Обозначение	Источник света			Время работы в аварийном режиме, час	Световой поток, лм		КПД % не менее
	Тип	Мощность, Вт	Цоколь		Пост. режим	Авар. режим	
ФСП69-26-001	КЛЛ	26	PL-T/4p	3	1800	250	80
ФСП69-26-002	КЛЛ	26	PL-T/4p	3	1800	250	80

Обозначение	Габариты не более, мм	Масса не более, кг	Вид исполнения
ФСП69-26-001	275x430	9,8	 вводная коробка сбоку
ФСП69-26-002	275x430	9,6	 вводная коробка сверху

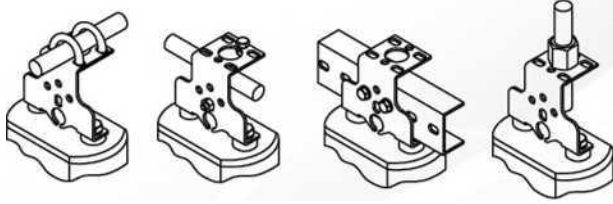
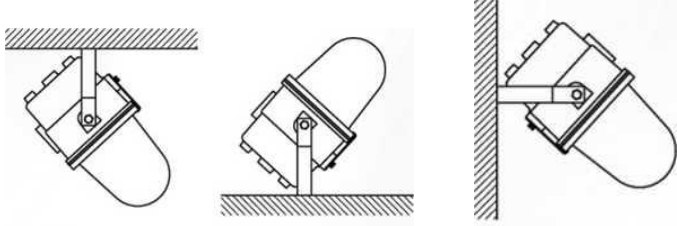
Габаритные размеры светильников

Светильник базовый		Светильник с сеткой		Светильник с отражателем
<p>вводная коробка сверху</p>  <p>537 205</p>	<p>вводная коробка сбоку</p>  <p>415</p>	<p>коробка сверху</p>  <p>520</p>	<p>коробка сбоку</p>  <p>440</p>	 <p>Ø341</p>



Варианты установки

Рекомендуемая высота установки - 2...3 м

При помощи универсального подвеса	При помощи поворотного подвеса на плоскую повер-ть
 А Б В Г	 Ж З Д
А; Б - на горизонтальную трубу; В - на монтажный профиль; Г-на вертикальную трубу.	Д - на боковую стену; Ж - на потолок; З - на пол.

При помощи компактного подвеса. На потолок.		При помощи монтажной скобы. На профиль.		При помощи муфты. На трубу G3/4	
---	--	---	--	---------------------------------	--