

## УРРД-НО-РД(з) регулятор давления «после себя»



Регулятор давления «после себя» предназначен для поддержания давления рабочей среды в заданном диапазоне на участке или в контуре системы, расположенной после регулятора.

Исполнение клапана «нормально открытое». Клапан регулятора закрывается при превышении заданной величины давления.

**Заказать**

[sales@td-automatika.ru](mailto:sales@td-automatika.ru)

### **Области применения:**

- **Регулятор давления УРРД-НО-РД** – регулятор давления предназначен для использования в системах с постоянным расходом среды через регулятор. При полностью закрытом затворе клапан регулятора имеет относительную утечку 0,16% от  $K_{vy}$ .
- **Регулятор давления запорный УРРД-НО-РД-з** – регулятор предназначен для использования на тупиковых трубопроводах. При отсутствии водоразбора прибор предотвращает превышение давления после регулятора, полностью перекрывая проходное сечение клапана (класс герметичности «А» по ГОСТ 9544).

**ВАЖНО:** неверный подбор регулятора может привести к критическим последствиям. Для более точного подбора прибора рекомендуется заполнить опросный лист.

### **Преимущества регуляторов давления УРРД-НО-РД и УРРД-НО-РД-з:**

- Покраска корпусов и других деталей регуляторов выполнена полимерной порошковой краской.
- Соединение седла с корпусом клапана разъемное (резьбовое), обеспечивает легкую замену седла при его износе.
- Конструкция клапана обеспечивает замену исполнительного механизма без демонтажа клапана с трубопровода.
- Применение подшипника под настоечной гайкой обеспечивает плавную и легкую настройку регулятора.

### **Технические характеристики регуляторов УРРД-НО-РД и УРРД-НО-РД-з**

Исполнение	Односедельное Регулирующие / Запорные												Двухседельное	
	15	20	25	32	40	50	65	80	100	125	150	200	100	150
Номинальный диаметр DN, мм	0,25		1,0											
Условная пропускная способность $K_{vy}$ , м <sup>3</sup> /ч	0,4		1,6											
	0,63	1,6	2,0	4,0	10	12,5	25	25	100					
	1,0	2,5	2,5	6,3	16	16	40	63	100	160	250		250	400
	1,6	4,0	3,2	10	20	25	50	80	160	200	320	400		
	2,5	6,3	4,0	16	25	32	63	100	200	320	400			
	3,2		6,3			40				250				
4,0		10												
Номинальное давление, PN, МПа	1,6; 2,5; 4,0												1,6	
Относительная утечка	0,16% от $K_{vy}$ 0% от $K_{vy}$ (Класс герметичности - «А» по ГОСТ 9544)													
Тип соединения	Фланцевое по ГОСТ 12820													

Регулируемая среда	Холодная и горячая вода, жидкие и газообразные среды, нейтральные к материалам регулятора; (Нефть и нефтепродукты, масла, растворы кислот и щелочей)*													
Температура регулируемой среды, °С	до +150													
Относительная влажность воздуха, %	до 80													
Зона пропорциональности, не более	16% от верхнего предела настройки													
Зона нечувствительности, не более	2,5% от верхнего предела настройки													
Климатическое исполнение**	У, ХЛ, УХЛ													
Высота, мм	510	510	560	570	650	670	700	750	800	850	900	1000	735	900
Строительная длина, мм	130	150	160	180	200	230	290	310	350	400	480	600	350	480
Масса, кг	10	10	11	14	18	22	28	34	58	64	81	105	108	130
Гарантия	18 месяцев													
Срок консервации	5 лет													
Срок службы, не менее	10 лет													
Наработка на отказ	100000 часов													

\* - изготовление по специальному заказу

\*\* - стандартное исполнение УХЛ4

#### Диапазон настройки регулятора

Цвет пружины	Синий	Желтый	Красный
Пределы настройки, МПа	0,01-0,07	0,05-0,3	0,1-0,6
Эффективная площадь диафрагмы, см <sup>2</sup>	82		34

#### Материалы основных деталей регуляторов

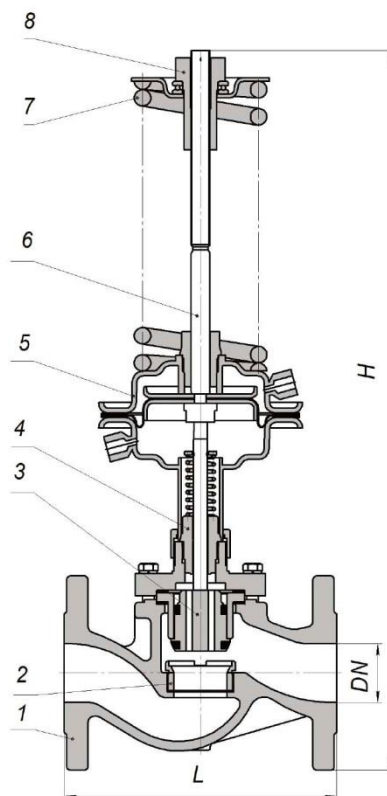
Корпус клапана	Чугун СЧ20 (GG20)	Сталь 25Л (GS-52)	Сталь 09Г2С (9MnSi5)	Сталь 12Х18Н10Т (Х10CrNiTi18-10)
	PN 1,6 МПа	PN 1,6-2,5-4,0 МПа	PN 1,6-2,5-4,0 МПа	PN 1,6-2,5-4,0 МПа
Плунжер	Сталь 12Х18Н10Т (Х10CrNiTi18-10)			
Седло	Сталь 12Х18Н10Т (Х10CrNiTi18-10) (Латунь J1C59 (CuZn38Pb1) – под заказ)			
Мембрана	Этилен-пропиленовый каучук EPDM (бутадиен-нитрильный каучук NBR, фторкаучук FPM, силиконовый каучук VMQ – под заказ)			
Уплотнение штока *	Фторкаучук (FPM), фторопласт (PTFE), этилен-пропиленовый каучук (EPDM)			
Уплотнение в затворе **	Металл по металлу / Металл-фторопласт (PTFE)			

\* - в зависимости от рабочей среды и температуры

\*\* - в зависимости от герметичности



### Устройство и монтаж регуляторов давления УРРД-НО-РД и УРРД-НО-РД-з:

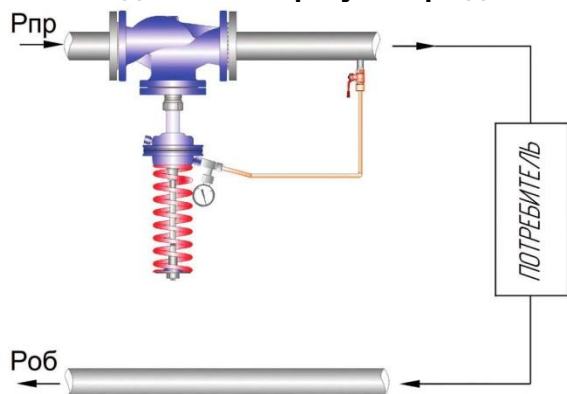


1 – корпус; 2 – седло; 3 – плунжер; 4 – сальниковый узел; 5 – привод мембранный;  
6 – шток; 7 – пружина; 8 – настроечная гайка

#### Монтажные положения

<p>Регуляторы DN 15-100 мм с температурой перемещаемой среды <b>до 100°C</b> устанавливаются <b>только на горизонтальном участке трубопровода</b>, регулирующим блоком <b>вниз или вверх</b>.</p>	
<p>Регуляторы DN 125-200 мм или регуляторы с температурой перемещаемой среды <b>свыше 100°C</b> могут устанавливаться <b>только на горизонтальном участке трубопровода</b>, регулирующим блоком <b>вниз</b>.</p>	

#### Схема подключения регулятора давления «после себя»

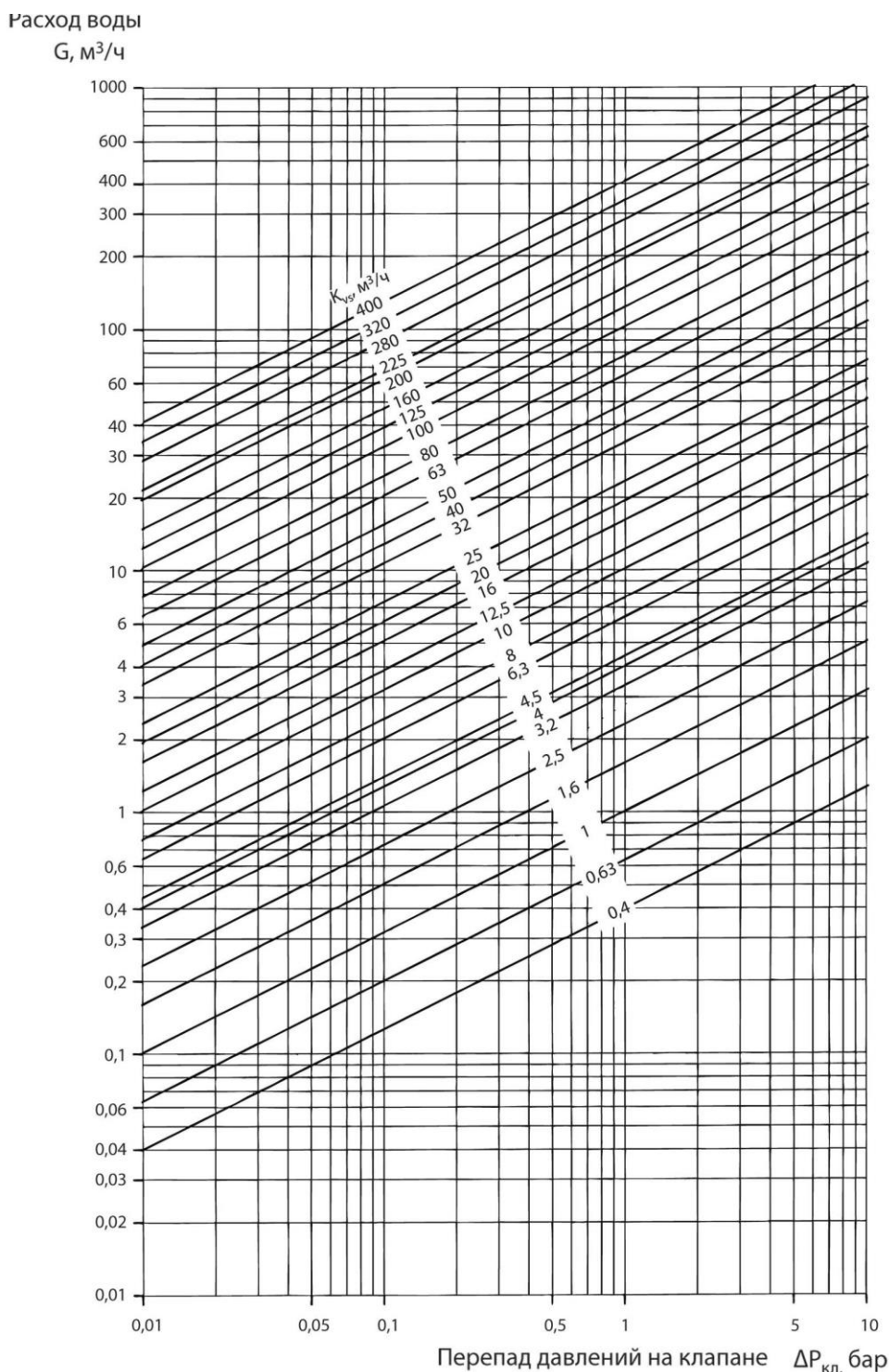


**P<sub>пр</sub>** - давление потока среды на подающем трубопроводе.

**P<sub>об</sub>** - давление потока среды на обратном трубопроводе.



## Номограмма для подбора регуляторов



Выбор диаметра регулятора расхода и давления УРРД производится по значению расчетной пропускной способности K<sub>v</sub> для определения которой приведена номограмма. Пропускная способность определяется в зависимости от расчетного расхода регулируемой среды Q в м<sup>3</sup>/ч при заданных значениях перепада давлений на регуляторе ΔP в бар. При подборе диаметра регулятора рекомендуется, чтобы его пропускная способность была больше расчетной на 20%.

$$K_V = 1,2 * \frac{Q}{\sqrt{\Delta P}}$$

К установке допускается регулятор, у которого максимальная пропускная способность K<sub>vu</sub> > K<sub>v</sub>



### Структура заказа

УРРД	НО	50	0,6	РД	СЧ	УХЛ4	З
Наименование							
<b>Исполнение клапана:</b> НО – нормально-открытый							
<b>Диаметр условного прохода DN, мм:</b> 15; 20; 25; 32; 40; 50; 65; 80; 100; 125; 150; 200							
<b>Верхний предел настройки, МПа:</b> 0,07 – 0,01÷0,07; 0,3 – 0,05 ÷ 0,3; 0,6 – 0,1÷0,6; 1,2 – 0,3÷1,2							
<b>Комплектация:</b> РД – регулятор давления							
<b>Материал корпуса:</b> СЧ – серый чугун; СТ – углеродистая сталь; ЛС – легированная сталь; НЖ – нержавеющая сталь							
<b>Климатическое исполнение (УХЛ4 - стандартное):</b> У1; У2; У3; У5; ХЛ1; ХЛ2; ХЛ3; ХЛ5; УХЛ1; УХЛ2; УХЛ3; УХЛ4; УХЛ5							
<b>Герметичность затвора*:</b> без обозначения – 0,16% от Kvy; З – 0% от Kvy, класс герметичности «А»							

**\*При подборе регулятора давления УРРД необходимо учитывать тип системы, в которой будет использоваться прибор:** с постоянной циркуляцией через регулятор или с тупиковым трубопроводом, без постоянного расхода. Данный параметр важен, так как влияет на выбор исполнения регулятора по герметичности: с нерегулируемой протечкой (0,16% от Kvy) или с классом герметичности «А» (0% от Kvy). Неверный подбор регулятора может привести к критическим последствиям.

Например, горячее водоснабжение (ГВС) обычно имеют постоянную циркуляцию теплоносителя (подающий и обратный трубопровод), и остановка данной циркуляции в зимний период может привести к разморозке системы. Поэтому в данной системе необходимо использовать регулятор **УРРД-НО-РД** с нерегулируемой протечкой, который даже в момент полного закрытия затвора будет пропускать рабочую среду через себя. Холодное же водоснабжение (ХВС) в основном выполняют в тупиковых системах, т.е. холодная вода, которую получает потребитель, не возвращается обратно в водоснабжающую организацию, а находится под постоянным давлением в трубопроводе, в данной системе рекомендуется использовать регулятор **УРРД-НО-РД-з** с классом герметичности «А», который полностью перекроет линию водоснабжения после себя. Установка регулятора с нерегулируемой протечкой в такую систему ХВС приведет к следующим последствиям: при прекращении потребления воды, давление после регулятора будет повышаться, регулятор отреагирует на повышение и полностью закроется, но за счёт нерегулируемой протечки, давление после регулятора все равно будет постепенно уравниваться с давлением до, пока не поднимется до давления на подаче, что приведет к аварийным ситуациям у потребителя (разрыв трубы, гибких шлангов, повреждения бытовых приборов и т.п.).