



## **SB-19 привод частотно-регулируемый**



Частотно-регулируемый привод **SB-19** является надежным регулятором скорости асинхронных электродвигателей, действующим на принципе изменения частоты и напряжения, прикладываемых к обмоткам статора электродвигателя.

### ***Частотно-регулируемый привод SB-19 обладает:***

- высокими динамическими характеристиками;
- точностью поддержания частоты вращения;
- постоянством крутящего момента;
- широким диапазоном регулирования числа оборотов;
- большими коммуникационными возможностями;
- высокой энергоэффективностью;

- низким влиянием на питающую сеть и электродвигатель.

### ***6 режимов управления в одном преобразователе:***

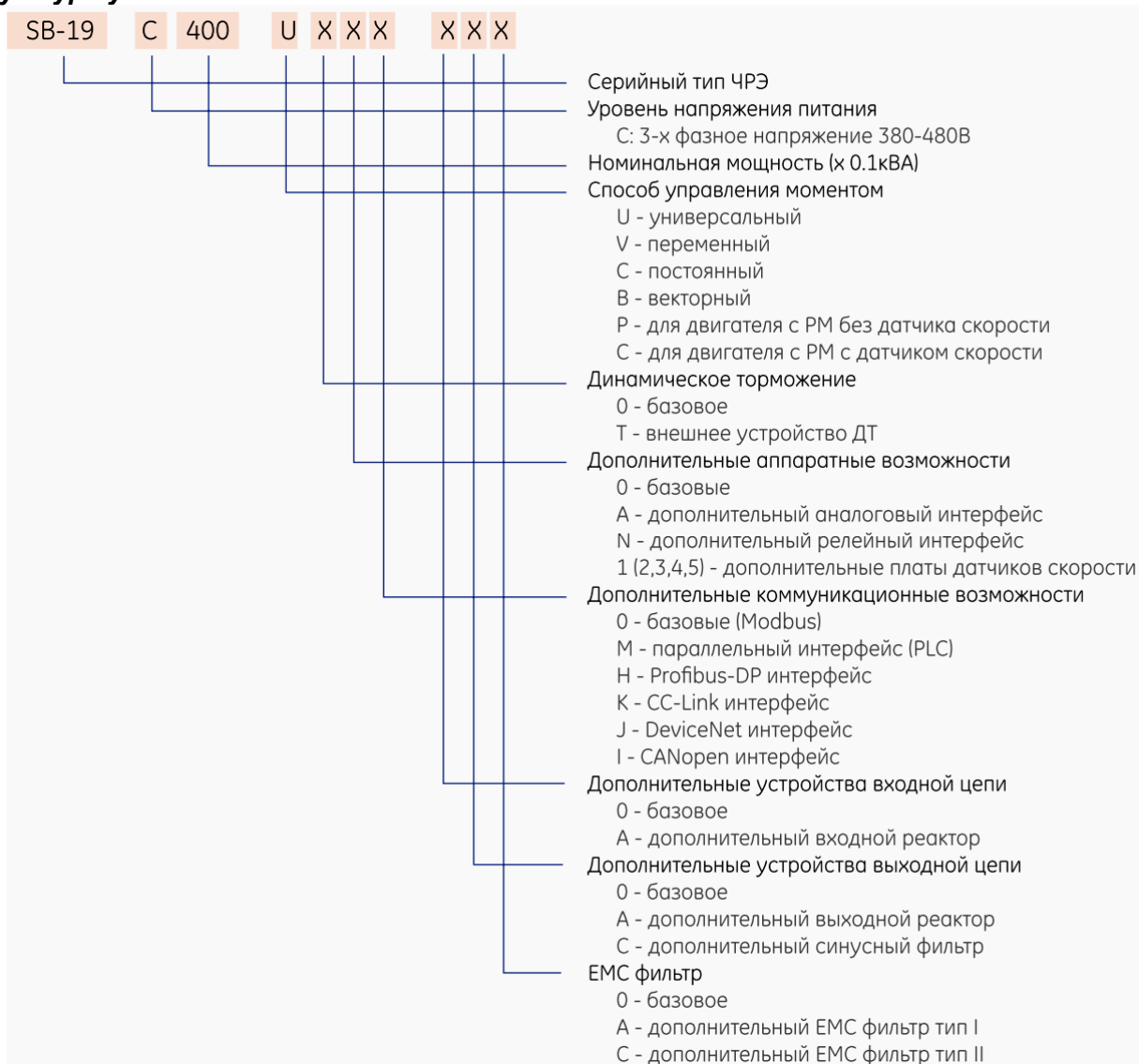
- управление поддержанием V/f при переменном (постоянном) моменте;
- векторное управление с датчиком и без датчика скорости;
- управление двигателем с постоянными магнитами с датчиком и без датчика скорости;

### ***Защитные функции:***

Тип защиты	Механизм действия
Отключение из-за перегрузки по макс. току (OC)	Преобразователь блокируется, и привод останавливается, если мгновенное значение выходного тока превышает установленное значение.
Отключение из-за перенапряжения (OV)	Преобразователь блокируется и привод останавливается, если мгновенное значение напряжения узла постоянного тока превышает установленное значение.
Отключение из-за пониженного напряжения (UV)	Преобразователь блокируется и привод останавливается, если напряжение в звене постоянного тока падает до 65% или ниже из-за сбоя в подаче питания или при снижении напряжения во время работы.
Ограничение по току	При перегрузке выходная частота автоматически настраивается таким образом, чтобы выходной ток был меньше, чем предел тока перегрузки (125%).
Ограничение перенапряжения	Если выходная частота понизилась, напряжение постоянного тока в главной цепи будет расти из-за рекуперации. Выходная частота автоматически будет настроена таким образом, чтобы предотвратить превышение уставки напряжения узла постоянного тока.
Отключение из-за перегрузки (OL)	Преобразователь блокируется и привод останавливается, если параметры перегрузки превышены. Установка (120% в течение 1 мин.) может быть изменена в соответствии с характеристиками двигателя.
Перегрев (UOH)	Для определения температуры, на радиаторе установлен термистор и термоконтакты. При превышении допустимой температуры преобразователь блокируется и привод останавливается.
Самодиагностика (IO, dER, CPU)	Внешние цепи и данные контролируются и проверяются центральным процессором на предмет выявления ошибок и неисправностей.
Отключение из-за К.З. на землю (корпус) (GRD)	Преобразователь блокируется и привод останавливается при обнаружении К.З. на землю.
Повреждение силового модуля (PM)	При обнаружении неисправности в силовом модуле привод останавливается.
Потеря фазы	При обнаружении потери фазы (входной или выходной) преобразователь блокируется и привод останавливается.
<b>А ТАКЖЕ ЗАЩИТЫ:</b>	Превышение допустимой скорости Отказ датчика скорости Перегорание предохранителя в силовой цепи и др.



### Структура условного обозначения:



### Пример записи условного обозначения при заказе:

SB-19 C400-U000-A00 - Преобразователь частоты 37кВт, 73А, с дополнительным входным фильтром.



**Номинальные данные при управлении двигателем с переменной нагрузкой:  
(нормальный режим работы)**

Типоразмер	C10	C15	C25	C35	C55	C80	C110	C150	C200	C250	C300	C400	C550
Номинальная мощность, кВа	1.7	2.5	3.8	6.0	9.0	12	16	21	26	30	42	51	60
Выходной ток, А	2.5	3.6	5.5	8.6	13	17	23	31	37	44	60	73	87
Мощность двигателя, кВт	0.75	1.5	2.2	3.7	5.5	7.5	11	15	18.5	22	30	37	45
Несущая частота	от 1 до 15 кГц (по умолчанию: мягкозвуковой метод 4 кГц)												
Перегрузка	120% в течение 1 мин., 140% в течение 2,5 секунд												

**Продолжение**

Типоразмер	C750	C1000	C1200	C1400	C1700	C2000	C2500	C3300	C4000	C4600	C5500
Номинальная мощность, кВа	75	102	124	148	173	222	297	360	409	513	603
Выходной ток, А	108	147	179	214	249	321	428	519	590	740	870
Мощность двигателя, кВт	55	75	90	110	132	160	200	250	315	400	475
Несущая частота	от 1 до 15 кГц (по умолчанию: мягкозвуковой метод 4 кГц)										
Перегрузка	120% в течение 1 мин., 140% в течение 2,5 секунд										

**Номинальные данные при управлении двигателем с постоянной нагрузкой:  
(тяжелый режим работы двигателя)**

Типоразмер	C10	C15	C25	C35	C55	C80	C110	C150	C200	C250	C300	C400	C550
Номинальная мощность, кВа	1.0	1.7	2.5	3.8	6.0	9.0	12	16	21	26	30	42	51
Выходной ток, А	1.5	2.5	3.6	5.5	8.6	13	17	23	31	37	44	60	73
Мощность двигателя, кВт	0.4	0.75	1.5	2.2	3.7	5.5	7.5	11	15	18.5	22	30	37
Несущая частота	от 1 до 15 кГц (по умолчанию: мягкозвуковой метод 4 кГц)												
Перегрузка	150% в течение 1 мин., 175% в течение 2,5 секунд												

**Продолжение**

Типоразмер	C750	C1000	C1200	C1400	C1700	C2000	C2500	C3300	C4000	C4600	C5500
Номинальная мощность, кВа	60	75	102	124	148	173	222	297	360	409	513
Выходной ток, А	87	108	147	179	214	249	321	428	519	590	740
Мощность двигателя, кВт	45	55	75	90	110	132	160	200	250	315	400
Несущая частота	от 1 до 15 кГц (по умолчанию: мягкозвуковой метод 4 кГц)										
Перегрузка	150% в течение 1 мин., 175% в течение 2,5 секунд										

**Параметры питающей сети**

Выходное напряжение: 380 – 480 В ±10%, 50 или 60 Гц ±5%

**Устройство силовой цепи**

	C10	C15	C25	C35	C55	C80	C110	C150	C200	C250	C300	C400	C550	C750
Фильтр EMC	встроенный (доп)										автономный (доп)			
Реактор DCL	встроенный (доп)										автономный (доп)			
Блок ДТ	встроенный										автономный			
Резистор ДТ	встроенный										автономный			

**Продолжение**

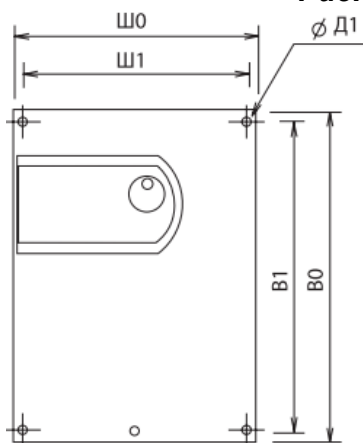
	C1000	C1200	C1400	C1700	C2000	C2500	C3300	C4000	C4600	C5500
Фильтр EMC	автономный (доп)									
Реактор DCL	автономный (доп)									
Блок ДТ	автономный									
Резистор ДТ	автономный									



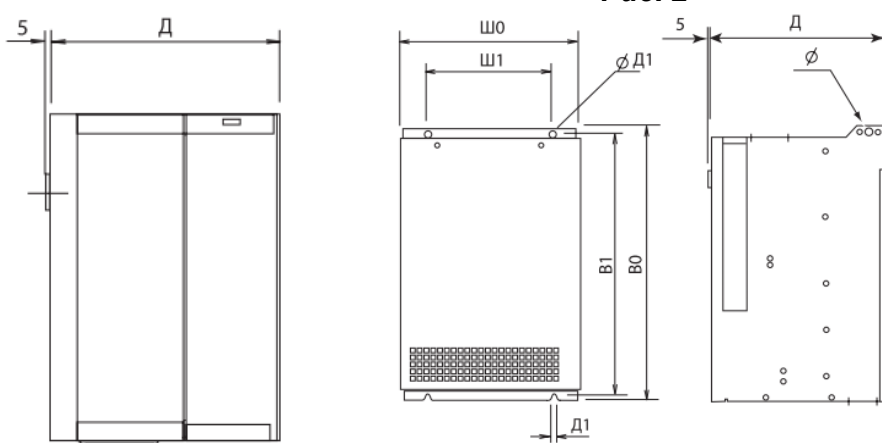
### Массогабаритные характеристики

Тип SB-19	Размеры (мм)						Крепежный болт	Вес (кг)	Рисунок
	Ш0	Ш1	В0	В1	Д	Д1			
C10	155	140	250	235	180	6	M4	3	1
C15	155	140	250	235	180	6	M4	3	1
C25	155	140	250	235	180	6	M4	3	1
C35	155	140	250	235	180	6	M4	3	1
C55	155	140	250	235	180	6	M4	3	1
C80	205	190	275	260	196	7	M4	5	1
C110	205	190	275	260	196	7	M4	5	1
C150	205	190	275	260	196	7	M5	5	1
C200	260	240	350	330	298	7	M5	12	1
C250	260	240	350	330	298	7	M5	12	1
C300	260	240	350	330	298	7	M6	12	1
C400	300	200	470	450	317	10	M8	23	2
C550	300	200	470	450	317	10	M8	23	2
C750	300	200	520	500	317	10	M8	27	2
C1000	435	300	615	595	350	10	M10	42	3
C1200	435	300	615	595	350	10	M10	45	3
C1400	500	400	710	684	350	10	M10	60	3
C1700	500	400	710	684	350	10	M10	65	3
C2000	580	400	1020	990	470	15	M10	90	3
C2500	580	400	1020	990	470	15	M10	100	3
C3300	580	400	1260	1230	470	15	M16	200	3
C4000	870	600	1260	1230	470	15	M16	285	3
C4600	870	600	1260	1230	470	15	M16	290	3
C5500	870	600	1260	1230	470	15	M16	295	3

**Рис. 1**



**Рис. 2**



**Рис. 3**

