



NADORSELF насосы центробежные одноступенчатые самовсасывающие



«NADORSELF» - одноступенчатые центробежные самовсасывающие насосы, которые предназначены для подачи чистой, соленой, хлорированной воды в бассейнах, аквапарках и SPA. Особенностью данных насосов, является возможность их использования в системах противотока.

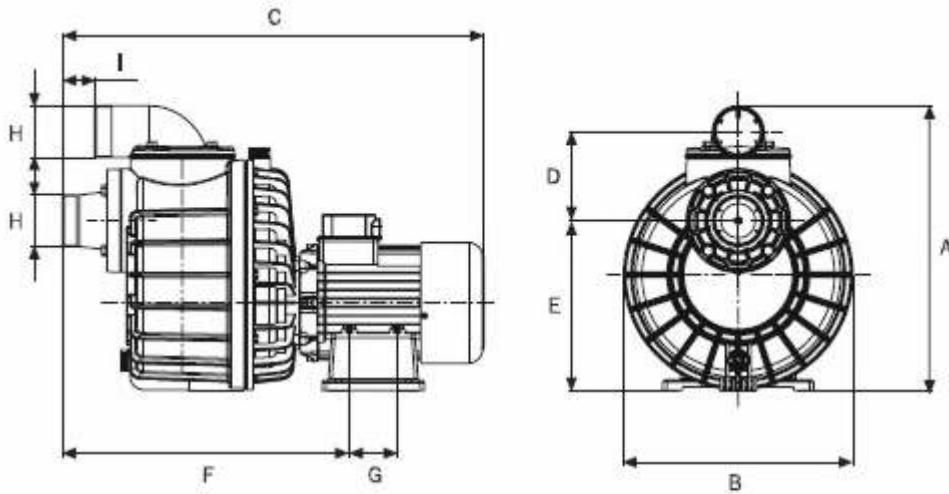
Требования к перекачиваемым жидкостям: не должны содержать абразивных механических засорителей, а также длиноволокнистых включений и веществ, которые могут быть агрессивными по отношению к материалам деталей насоса.

Технические характеристики

Характеристики	Значения
Подача, м ³ /час	78 м ³ /час
Напор, м	18 м
Потребляемая мощность, Р1	от 2,2 до 3,4 кВт
Высота всасывания	4 м
Напряжение в сети / частота	1~220/240В, 3~380/420В / 50Гц
Номинальные обороты двигателя	2800 об./мин.
Степень защиты / класс изоляции	IP 55 / F
Режим работы мотора	S1
Встроенная тепловая защита	в однофазных насосах
Уровень шума, м	70 дБ
Охлаждение мотора	воздушное за счет вентилятора
Температура перекачиваемой жидкости/ окружающего воздуха, м	50/40 °С
Давление, выдерживаемое корпусом, м	4 bar
Допустимое давление на входе, м	Расчитывается сл. образом: давление, выдерживаемое корпусом минус максимальный напор насоса, bar
Материалы	
Корпус насоса	полипропилен армированный стекловолокном
Корпус двигателя	алюминий марки L2521
Диффузор	армированный стекловолокном полипропилен
Рабочее колесо	армированный стекловолокном полимер
Вал	нерж. сталь AISI 420
Тип уплотнения вала, материалы	торцевое, графит / алюминий
Комплектация	с резьбой 2 1 / 2" обратный клапан всасывающий прямой и напорный угловой патрубк, и
Дополнительное оборудование	см. устройства противотока



Чертеж



	A	B	C	D	E	F	G	H	I	Kg
Nadorsel 200	416	335	615	130	248.5	418.5	70	2 1/2"	46.5	25.1/23.1
Nadorsel 300	416	335	615	130	248.5	418.5	70	2 1/2"	46.5	26.1/25.8
Nadorsel 400	416	335	615	130	248.5	418.5	70	2 1/2"	46.5	28