



## ПД-Р преобразователь избыточного давления



Преобразователь избыточного давления «ПД-Р» предназначен для пропорционального преобразования избыточного давления жидких и газообразных сред в стандартный выходной сигнал постоянного тока. ПД-Р используются в системах централизованного контроля и управления технологическими процессами на объектах электро-, тепло-, водо-, нефте- и газоснабжения; на объектах ЖКХ, в локальных системах автоматизации насосного, компрессорного и т. п. оборудования.

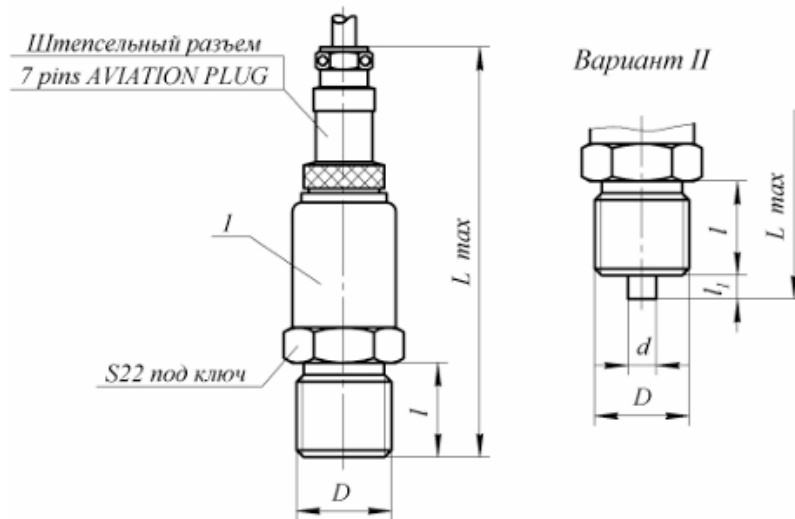
Зарегистрирован в Госреестре.

### **Технические характеристики**

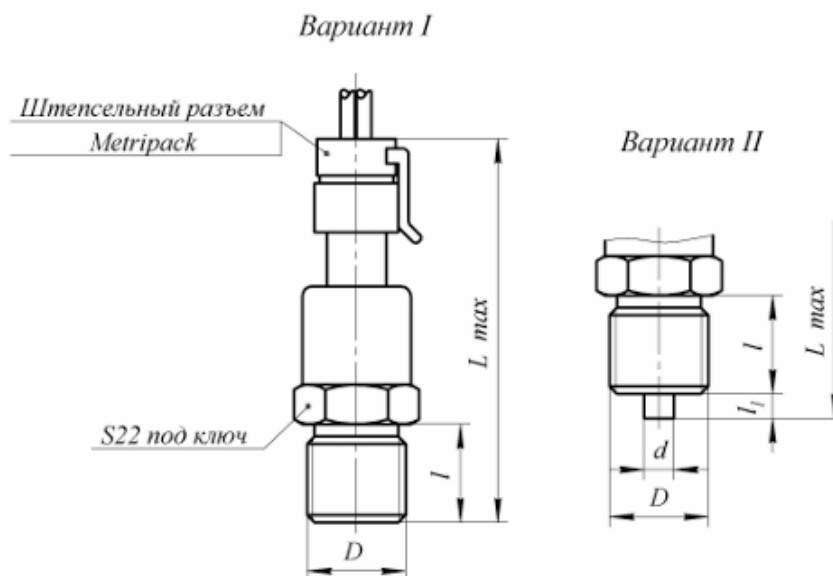
Характеристики	Значения
Верхний предел измерений, МПа	0,25; 0,4; 0,6; 1,0; 1,6; 2,5; 4; 6; 10; 16; 25; 40
Выходной сигнал, мА	4 – 20
Предел допускаемой основной погрешности, %	± 0,5; ± 1,0
Напряжение питания, В	24 <sup>+6</sup> <sub>-15</sub>
Нагрузочное сопротивление, Ом	от 0,1 до 500
Потребляемая мощность, В•А, не более	1,0
Климатическое исполнение	УХЛ 3.1 – но для работы при температуре от минус 10 °С до плюс 80°С и относительной влажности 95% при 35°С и более низких температурах без конденсации влаги. Температура измеряемой среды от минус 20°С до плюс 150°С (если температура превышает плюс 80°С, то подключать преобразователи необходимо с применением охлаждающего радиатора или импульсной трубки)
Степень защиты	IP65
Межповерочный интервал	2 года
Гарантийный срок эксплуатации	1,5 года
Масса, кг, не более	0,2

**Габаритные и присоединительные размеры**

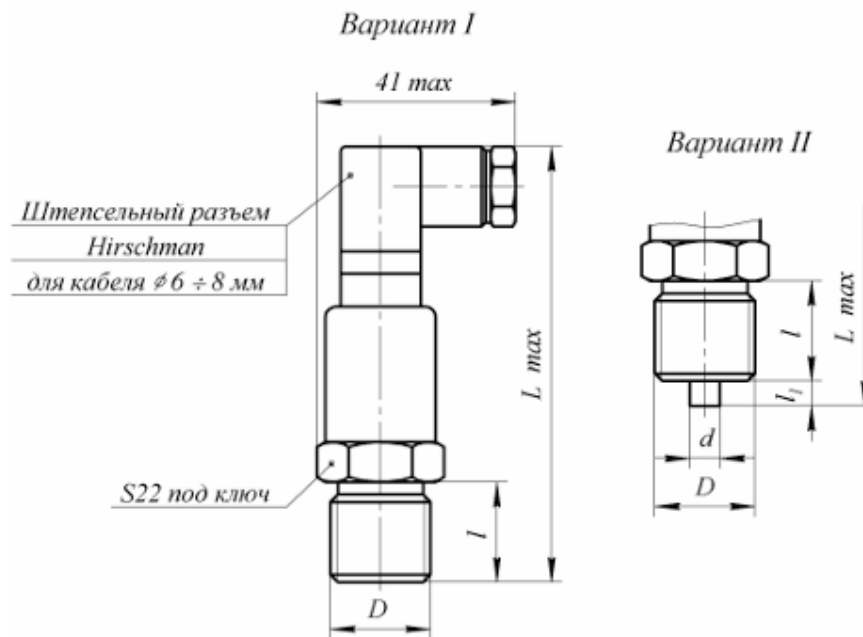
*Вариант I*



Вариант	<i>D</i>	<i>d</i> , мм	<i>L</i> , мм	<i>l</i> , мм	<i>l<sub>1</sub></i> , мм
<i>I</i>	M12x1,5-8g	-	82	12	-
	M20x1,5-8g		90	20	
	G1/2"	90			
	G1/4"		90	20	
<i>II</i>	M12x1,5-8g	∅5			85
	M20x1,5-8g	∅6	95	20	5



Вариант	D	d, мм	l, мм	l <sub>1</sub> , мм	L, мм
I	M12x1,5-8g	-	12	-	72
	M20x1,5-8g		20		80
	G1/2"				
	G1/4"				
II	M12x1,5-8g	∅5	12	3	75
	M20x1,5-8g	∅6	20	5	85



Вариант	D	d, мм	l, мм	l <sub>1</sub> , мм	L, мм
I	M12x1,5-8g	-	12	-	82
	M20x1,5-8g		20		90
	G1/2"				
	G1/4"				
II	M12x1,5-8g	φ5	12	3	85
	M20x1,5-8g	φ6	20	5	95

### Обозначение при заказе

Схема составления условного обозначения преобразователей ПД-Р

Преобразователь ПД-Р — X — X — X — X — X

Вариант штуцера:

I или II (Ø5-M12x1,5; Ø6-M20x1,5)

Тип штепсельного разъема:

«1» - HirSchman

«2» - Metripack

«3» - 7pinS AVIATION PLUG

Присоединительная резьба штуцера:

M12x1,5 - «M12»

M20x1,5 - «M20»

G 1/2 " - «G 1/2 »

G 1/4 " - «G 1/4 »

Предел допускаемой основной погрешности:

±0,5% - «0,5»; ±1,0% - «1,0»

Верхний предел измерения с указанием единиц измерения

При заказе необходимо указать:

1. Условное обозначение (составляется по схеме, приведенной ниже)

2. Обозначение ТУ (ТУ4212-133-00227471-2008).



#### Пример заказа

1. Преобразователь избыточного давления ПД-Р с верхним пределом измерения 0,6 МПа, с пределом допускаемой основной погрешности  $\pm 0,5\%$ , с присоединительной резьбой М20х1,5, с типом штепсельного разъема HirSchman, с вариантом штуцера II:

«Преобразователь давления ПД-Р—0,6МПа—0,5—М20—1—II—ТУ 4212-133-00227471-2008».

2. Преобразователь избыточного давления ПД-Р с верхним пределом измерения 2,5 мПа, с пределом допускаемой основной погрешности  $\pm 1,0\%$ , с присоединительной резьбой G, с типом штепсельного разъема Metripack, с вариантом штуцера I:

«Преобразователь давления ПД-Р—2,5МПа—1,0—G—2—I—ТУ 4212-133-00227471-2008».