



## **Парус-002УФ-2-XXX датчики-реле контроля пламени оптические ультрафиолетовые**



Датчики-реле контроля пламени Парус-002УФ-2 предназначены для индикации наличия или отсутствия пламени и выдачи сигнала для систем автоматики промышленного энергетического оборудования.

Применение датчика возможно для всех типов газовых и жидкотопливных горелочных устройств и ограничивается только возможностью установки датчика в зоне прямой видимости пламени.

**Заказать**

[sales@td-avtomatika.ru](mailto:sales@td-avtomatika.ru)

### **Технические характеристики**

<b>Наименование параметра</b>	<b>Значение</b>
Напряжение питания ПАРУС-002УФ-2/220, ПАРУС-002УФ-2/220К ПАРУС-002УФ-2/24, ПАРУС-002УФ-2/24К	$220^{+10\%}/_{-15\%}$ В 50 Гц; $=24^{+10\%}/_{-15\%}$ В
Принцип действия	Регистрация постоянной составляющей пламени в ультрафиолетовом диапазоне 185-260 нм
Потребляемая мощность	Не более 2,5 Вт.
Выходной сигнал	Две группы контактов реле
Коммутируемая мощность	Не более 100 Вт, 70 ВА
Коммутируемое напряжение, ток	Не более 220 В, 1 А
Время срабатывания: - при появлении пламени - при погасании пламени	Не более 1 сек Не более 2 сек
Температура окружающей среды	от -40°С до +60°С
Габариты датчика (электронного блока): ПАРУС-002УФ-2/220, ПАРУС-002УФ-2/24 ПАРУС-002УФ-2/220К, ПАРУС-002УФ-2/24К	62x80x160 мм (ВxШxГ) 62x80x235 мм (ВxШxГ)
Вес датчика (электронного блока)	Не более 1,1 кг
Габариты фотоприемника МФ-R2868 Габариты фотоприемника МФ-R2868/К	Ø70x85 мм Ø70x130 мм
Вес фотоприемника МФ-R2868 (МФ-R2868/К)	Не более 0,35 кг
Срок службы фотоприемника	10000 час
Присоединительный размер фотоприемника	G1"

### **Варианты исполнений:**

- ПАРУС-002УФ-2/220, ПАРУС-002УФ-2/220К.
- ПАРУС-002УФ-2/24, ПАРУС-002УФ-2/24К.



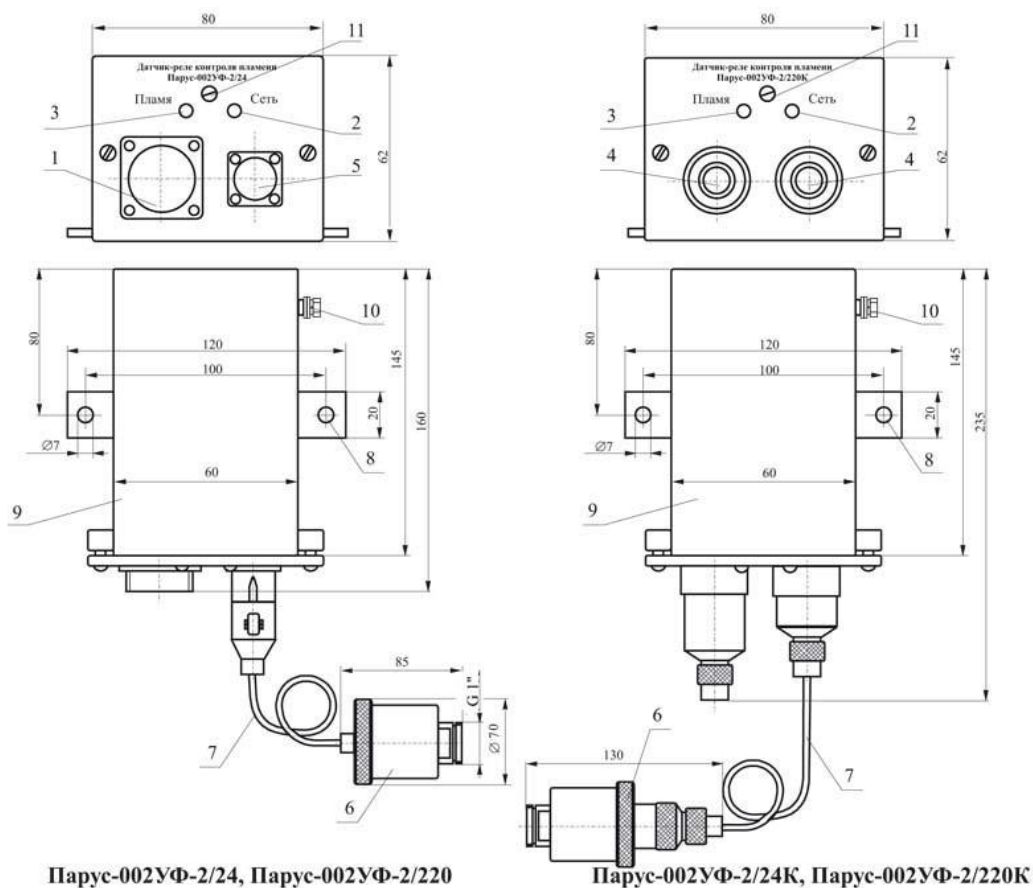
**Структура заказа**

<b>ПАРУС-002УФ-2</b>	<b>/220</b>	-
Наименование модели		
<p><b>24</b> – напряжение питания датчика 24 В постоянного тока; <b>220</b> – напряжение питания датчика 220В 50Гц.</p>		<p>Тип внешнего подключения: <b>Без обозначения</b> – разъемное соединение: X1-разъем типа 2РМ22, фотоприемник подключается разъемами типа 2РМ14; <b>К</b> – винтовой клеммник</p>

**Стандартный комплект поставки:**

- Парус-002УФ-2 датчик-реле контроля пламени оптический ультрафиолетовый.
- Техническая документация.

**Чертеж**



**Эскизы датчиков-реле контроля пламени Парус-002УФ-2**

- 1 - разъем X1 (2РМ22); 2 - светодиод "Сеть"; 3 - светодиод "Пламя"; 4 - разъем X1 (клеммная колодка);  
5 - разъем X2 (2РМ14); 6 - модуль фотоприемника МФ-R2868(К); 7 - кабель для подключения модуля фотоприемника  
(не входит в комплект поставки); 8 - крепежные отверстия; 9 - электронный блок;  
10 - заземляющий контакт; 11 - регулятор "Чувствительность".



### Схема внешних соединений

