



ЗАКАЗАТЬ

Взрывозащищенные светильники ВЭЛАН11 используются на предприятиях нефтегазоперерабатывающей промышленности, химической и фармацевтической промышленности и других предприятиях народного хозяйства, где возможно появление взрывоопасных газов IIA, IIB, IIC и легковоспламеняющейся взрывчатой пыли, а также в местах, опасных по газу (смесей, содержащих метан) и угольной пыли.

Светильники ВЭЛАН11 предназначены для освещения во взрывоопасных зонах в соответствии с маркировкой взрывозащиты.

Источники света:

- лампа накаливания ЛОН (Л.НАК.);
- энергосберегающая компактная люминесцентная лампа КЛЛ (ЭНСБ.Л.) (кроме ВЭЛАН11 Version 1);
- светодиодная лампа (СД.Л.);
- ртутная лампа со встроенным балластом ДРВ (РТ.Л.ВБ).

Особенности:

- особо прочный плафон с высокой прозрачностью выдерживает удар 4 Дж при температуре -60°C и допускает попадание холодной струи воды на работающий светильник без потери прочностных характеристик;
- коррозионностойкие материалы со специальным покрытием обеспечивают длительный срок службы;
- возможность комплектации светильника куполообразным отражателем (для Version 2, Version 3 и Version 5);
- четыре габарита корпуса в зависимости от мощности используемых ламп;
- четырнадцать типов крепления;
- возможность комплектации светильника защитной решеткой, дополнительно предохраняющей плафон от разрушения;
- светильники ВЭЛАН11 выпускаются в качестве замены светильников ВАД, ВАД71, ВАД81 с аналогичными техническими характеристиками.

Конструкция

Светильник ВЭЛАН11 состоит из алюминиевого корпуса с порошковым покрытием, который образует взрывонепроницаемую оболочку с видом взрывозащиты «d».

Защитное стекло термостойкое, особо прочное, с высокой светопропускающей способностью. Для защиты стекла дополнительно применяется защитная решетка.

Внутри корпуса установлены патрон и клеммные зажимы для подключения питания.

Внутри и снаружи светильника ВЭЛАН11 установлены болты заземления.

Технические характеристики

Наименование	Значение
Маркировка взрывозащиты	1Ex d IIC T6(T5,T4,T3) Gb, Ex tb IIIC T80°C...T195°C Db в зависимости от типа и мощности лампы
Степень защиты от внешних воздействий: – стандартное исполнение – специальное исполнение	IP65 IP66/IP67
Напряжение питания: – переменного тока (для всех типов ламп) – постоянного тока (для светодиодных ламп)	230 В±10% 12 В±10%; 24 В ±10%
Сечение подсоединяемых жил	3x(1-2,5мм ²)
Световая отдача	>120 Лм/Вт
Класс защиты от поражения электрическим током: – стандартное исполнение – специальное исполнение	I II
Температура окружающей среды: – для ламп накаливания, светодиодных ламп, ртутных ламп со встроенным балластом	-60...+50°C

– для энергосберегающих компактных люминесцентных ламп	-40...+40°C
Номер технических условий	ПИНЮ.676200.001 ТУ

Варианты исполнений

Габарит корпуса	Лампа накаливания Л.НАК.	Энергосберегающая компактная люминесцентная лампа ЭНСБ.Л.	Светодиодная лампа СД.Л.	Ртутная лампа со встроенным балластом РТ.Л.ВБ	Тип патрона
ВЭЛАН11 Version 1	до 95 Вт	-	до 11Вт	-	E27
ВЭЛАН11 Version 2	до 200 Вт	до 230 Вт	25 Вт	до 160 Вт	E27
ВЭЛАН11 Version 3	-	до 45 Вт	15 Вт	-	E27
ВЭЛАН11 Version 5	до 300 Вт (E40)	до 85 Вт (E27)	до 70 Вт (E27)	до 250 Вт (E27 или E40)	E27/E40

Тип лампы	Мощность лампы до, Вт	Маркировка взрывозащиты
Светильник ВЭЛАН11 Version 1		
Лампа накаливания, Л.НАК.	60, 95	1Ex d IIC T5 Gb, Ex tb IIIC T95°C Db
Светодиодная лампа, СД.Л.	5, 7, 9, 10, 11	1Ex d IIC T6 Gb, Ex tb IIIC T80°C Db
Светильник ВЭЛАН11 Version 2		
Лампа накаливания, Л.НАК.	200	1Ex d IIC T4 Gb, Ex tb IIIC T130°C Db
Ртутная лампа высокого давления со встроенным балластом, РТ.Л.ВБ.	125, 160	1Ex d IIC T4 Gb, Ex tb IIIC T130°C Db
Компактная люминесцентная лампа, ЭНСБ.Л.	23	1Ex d IIC T6 Gb, Ex tb IIIC T80°C Db
Светодиодная лампа, СД.Л.	25	1Ex d IIC T6 Gb, Ex tb IIIC T80°C Db
Светильник ВЭЛАН11 Version 3		
Светодиодная лампа, СД.Л.	15	1Ex d IIC T6 Gb, Ex tb IIIC T80°C Db
Компактная люминесцентная лампа, ЭНСБ.Л.	45	1Ex d IIC T6 Gb, Ex tb IIIC T80°C Db
Светильник ВЭЛАН11 Version 5		
Лампа накаливания, Л.НАК.	300	1Ex d IIC T4 Gb, Ex tb IIIC T130°C Db
Ртутная лампа высокого давления со встроенным балластом, РТ.Л.ВБ.	250	1Ex d IIC T4 Gb, Ex tb IIIC T130°C Db
Компактная люминесцентная лампа, ЭНСБ.Л.	65, 85	1Ex d IIC T6 Gb, Ex tb IIIC T80°C Db
Светодиодная лампа, СД.Л.	30, 50, 70	1Ex d IIC T6 Gb, Ex tb IIIC T80°C Db

Структура обозначения

ВЭЛАН11	X1	X2	X3	X4	X5	X6	X7
							<p>Обозначение версии светильника в соответствии с таблицей типоразмеров: Version 1; Version 2; Version 3; Version 5. Допускается сокращенное обозначение, например: Ver. 5 или V5</p> <p>Вид климатического исполнения и категория размещения по ГОСТ 15150: У1, ОМ1 — для светильников с люминесцентными лампами; УХЛ1, В1, ОМ1 — для светильников со всеми остальными типами ламп</p> <p>Отражатель: КО — куполообразный (для Version 2, Version 3 и Version 5). При отсутствии отражателя индекс не указывается</p> <p>Напряжение питания и тип тока (АС или DC), указывается для светодиодных источников света</p> <p>Тип крепления: К — на крюке; П — потолочное; В — подвесное; Т1 — на трубе; Т2 — на трубе с коробкой; С1 — на скобе;</p>

C2 — на скобе с коробкой;
H — настенное (для Version 5);
H1 — настенное 30° (для Version 2 и Version 3);
H2 — настенное 90° (для Version 2 и Version 3);
O — на опоре (для Version 1 и Version 5);
O1 — на опоре 30° (для Version 2 и Version 3);
O2 — на опоре 90° (для Version 2 и Version 3);
P — на рым-болте (для Version 1)

Мощность используемой в светильнике лампы (Вт)

Тип применяемой лампы:

Л.НАК. — лампа накаливания;

ЭНСБ.Л. — энергосберегающая компактная люминесцентная лампа (кроме ВЭЛАН11 Version 1);

СД.Л. — светодиодная лампа;

РТ.Л.ВБ — ртутная лампа со встроенным балластом ДРВ (только для ВЭЛАН11 Version 2 и Version 5)

Светильник взрывозащищенный

Примечание: при необходимости комплектации светильника Version 1, Version 2 и Version 3 защитной решеткой после маркировки светильника добавляется «с решеткой».

Пример формулировки заказа

«ВЭЛАН11-Л.НАК.95П-УХЛ1 Version 1» — обозначение светильника для ламп накаливания мощностью 95 Вт, потолочным видом монтажа, климатического исполнения и категории размещения УХЛ1.

«ВЭЛАН11-СД.Л.15С1(230АС)-УХЛ1 Version 3» — обозначение светильника для светодиодной лампы мощностью 15 Вт, видом монтажа «на скобе», работающего от 230 В переменного тока, климатического исполнения и категории размещения УХЛ1.

Стандартный комплект поставки

Светодиодная и энергосберегающая компактная люминесцентная лампы поставляются в комплекте, остальные типы ламп заказываются отдельно.

Светильники ВЭЛАН11 Version 2 и Version 3 по умолчанию поставляются без решетки, светильники ВЭЛАН11 Version 1 и Version 5 по умолчанию укомплектованы решеткой.

Стойка крепления «Опора» не изготавливается.

Дополнительный комплект поставки:

А) Лампа накаливания Л.НАК, ртутная лампа высокого давления со встроенным балластом РТ.Л.ВБ (при необходимости).

Б) Для подвешеного крепления В, потолочного крепления П, настенных креплений Н, Н1, Н2 заказываются кабельные вводы ВК-Х-ВЭЛ2БТ-М25-ExdG-G3/4" для небронированного кабеля в трубе или для присоединения этого кабеля в металлорукаве с помощью муфты ММРН-20.

Если заказчик не оговаривает наличие кабельных вводов, крепления В, П, Н, Н1, Н2 комплектуются заглушками с резьбой М25х1,5, кроме Version 1.

Для крепления на скобе С1, взамен поставляемого по умолчанию кабельного ввода, заказываются:

- ВК-Х-ВЭЛ2БМ-G3/4"-ExdG для бронированного кабеля;
- ВК-Х-ВЭЛ4-G3/4"-ExdG или ВК-Х-ВЭЛ2-G3/4"-ExdG для небронированного кабеля;
- ВК-Х-ВЭЛ2БТ-G3/4"-ExdG-G3/4" для небронированного кабеля в трубе или для присоединения этого кабеля в металлорукаве с помощью муфты ММРН-20;
- ВК-Х-ВЭЛ2БТ-G3/4"-ExdG-G3/4" для бронированного кабеля в трубе или для присоединения этого кабеля в металлорукаве с помощью муфты ММРН-20.

Светильник ВЭЛАН11 Version 1 по умолчанию поставляется с кабельным вводом ВК-С-ВЭЛ2-М25.

При заказе светильников ВЭЛАН11 Version 2, Version 3 и Version 5 без типа крепления, но с крышкой, нужно учитывать, что в крышке светильника нарезана резьба G3/4.

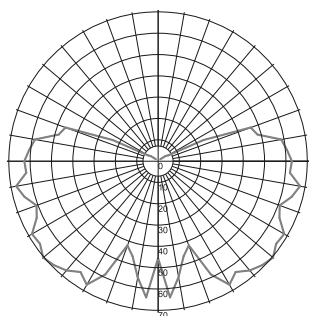
Для крепления на опоре (поставляется кронштейн, опора не поставляется) дополнительных кабельных вводов не требуется.

В) Решетка (для светильников ВЭЛАН11 Version 2 и Version 3).

Г) Куполообразный отражатель (для светильников ВЭЛАН11 Version 2, Version 3 и Version 5).

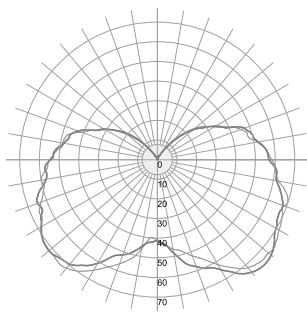
Фотометрические кривые

Для светильника
с лампой
накаливания 95 Вт



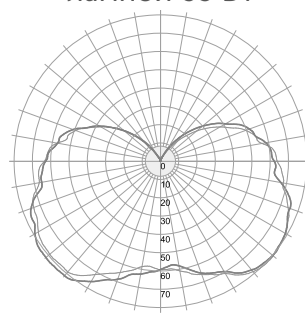
1 450 Лм

Для светильника с
компактной люминесцентной
лампой 45 Вт



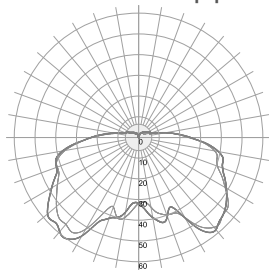
2 800 Лм

Для светильника с
компактной
люминесцентной
лампой 65 Вт



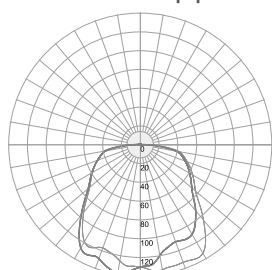
4 200 Лм

ВЭЛАН 11-СД.Л.5



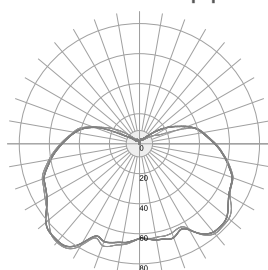
605 Лм

ВЭЛАН 11-СД.Л.7



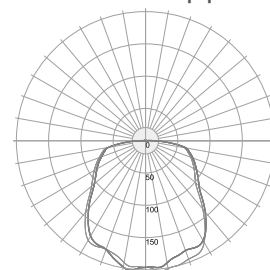
847 Лм

ВЭЛАН 11-СД.Л.10



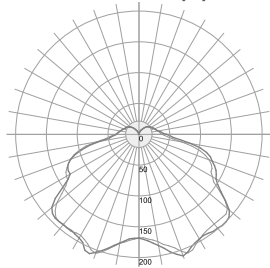
1210 Лм

ВЭЛАН 11-СД.Л.11



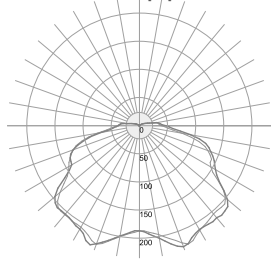
1331 Лм

ВЭЛАН 11-СД.Л.15



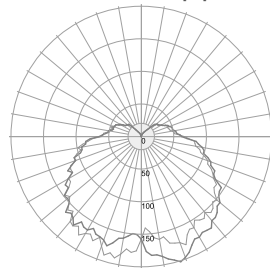
1848 Лм

ВЭЛАН 11-СД.Л.15-КО



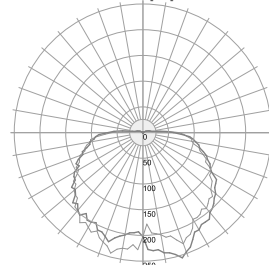
1815 Лм

ВЭЛАН 11-СД.Л.30



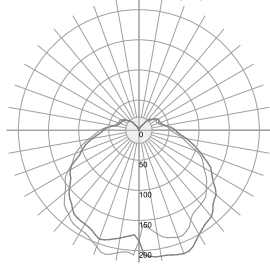
3696 Лм

ВЭЛАН 11-СД.Л.30-КО



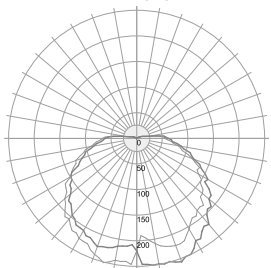
3630 Лм

ВЭЛАН 11-СД.Л.50



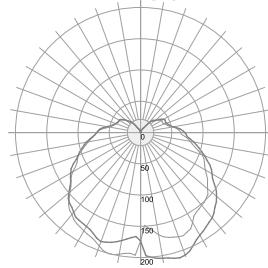
6160 Лм

ВЭЛАН 11-СД.Л.50-КО



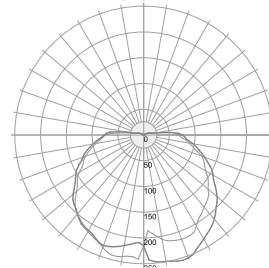
6050 Лм

ВЭЛАН 11-СД.Л.70



8624 Лм

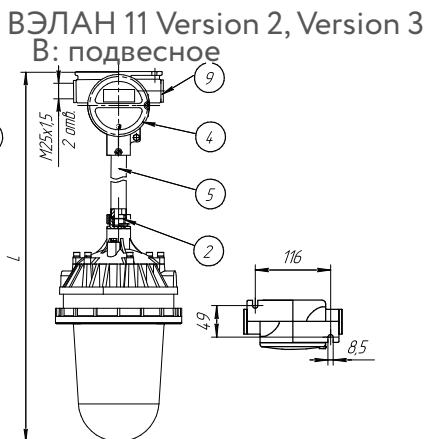
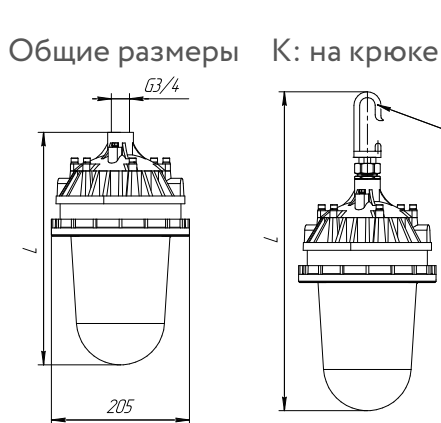
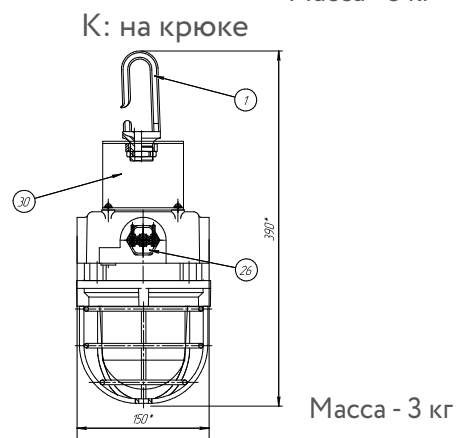
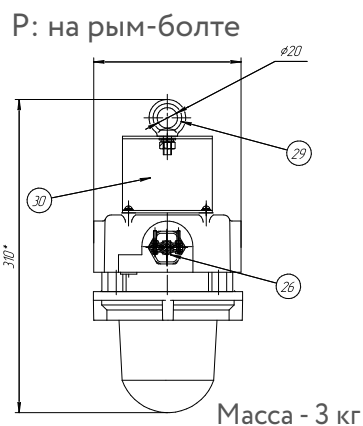
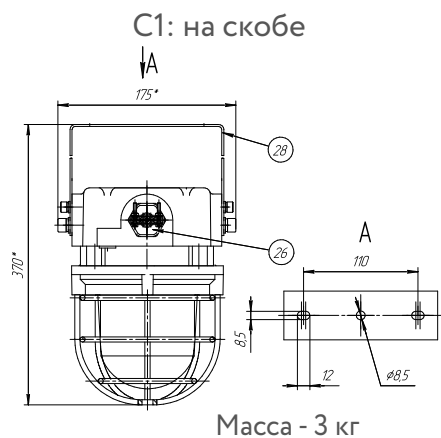
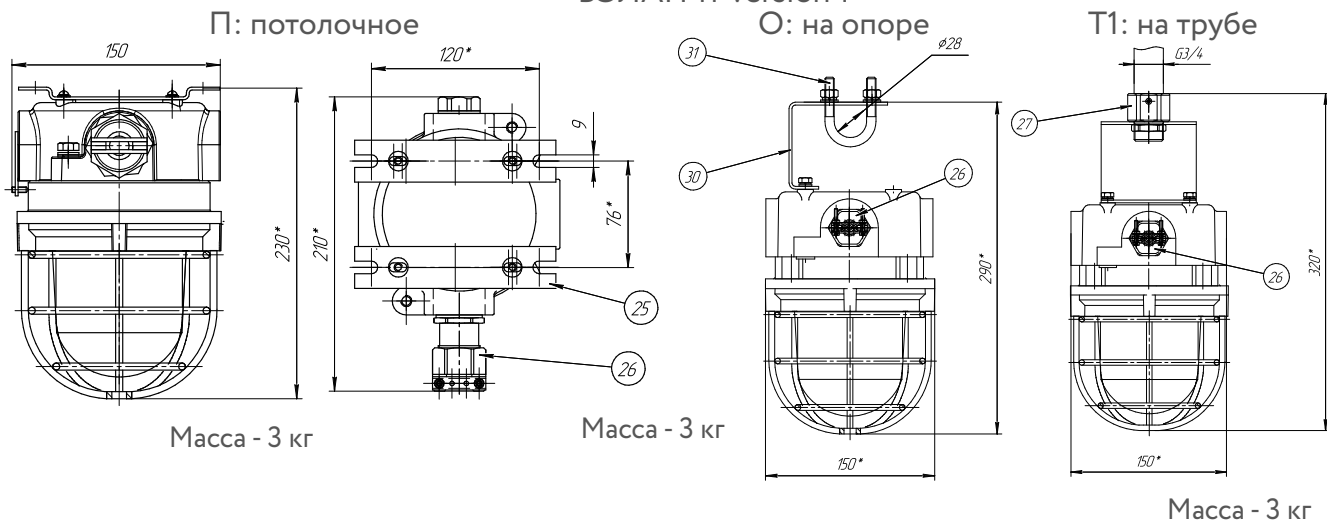
ВЭЛАН 11-СД.Л.70-КО



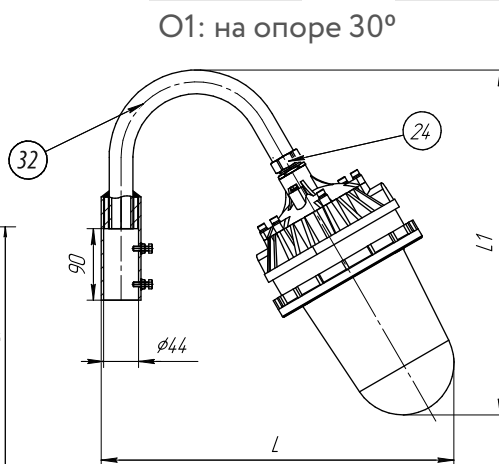
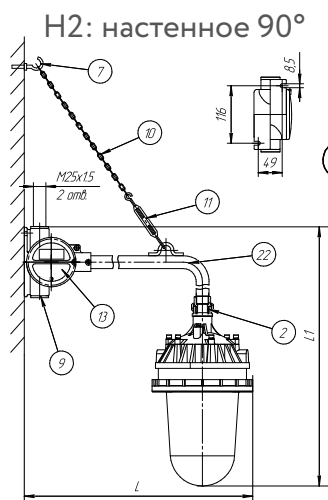
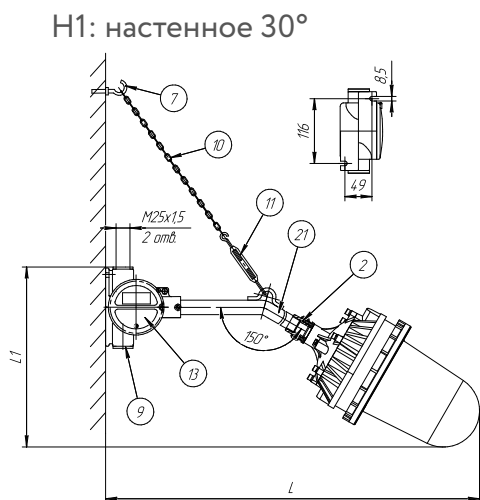
8470 Лм

Габаритные, монтажные и установочные размеры

ВЭЛАН 11 Version 1

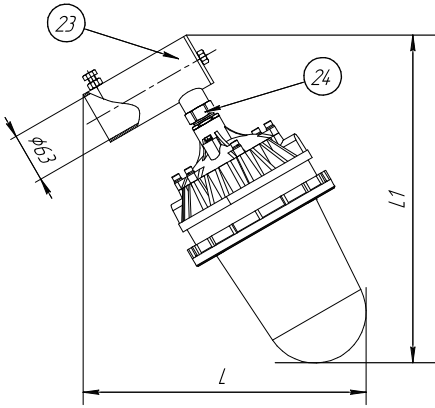


Общие размеры	L, мм	Масса, кг
Version 2	342	5,8
Version 3	382	6,3
На крюке	L, мм	Масса, кг
Version 2	475	6
Version 3	515	6,5
Подвесное	L, мм	Масса, кг
Version 2	720	7,6
Version 3	760	8,1



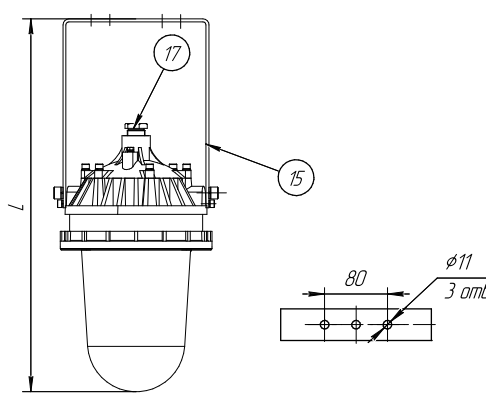
Настенное 30°	L, мм	L1, мм	Масса, кг	Настенное 90°	L, мм	L1, мм	Масса, кг	На опоре 30°	L, мм	L1, мм	Масса, кг
Version 2	765	360	8	Version 2	470	560	8	Version 2	445	435	7,5
Version 3	790	365	8,5	Version 3	470	600	8,5	Version 3	465	470	8

O2: на опоре 90°



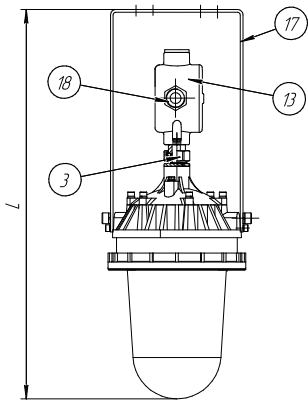
На опоре 90°	L, мм	L1, мм	Масса, кг
Version 2	385	430	7
Version 3	390	470	7,5

C1: на скобе



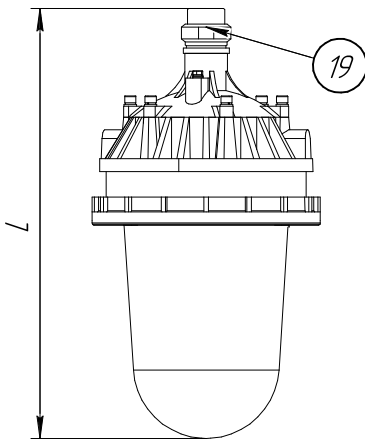
На скобе	L, мм	Масса, кг
Version 2	505	6
Version 3	545	6,5

C2: на скобе с коробкой



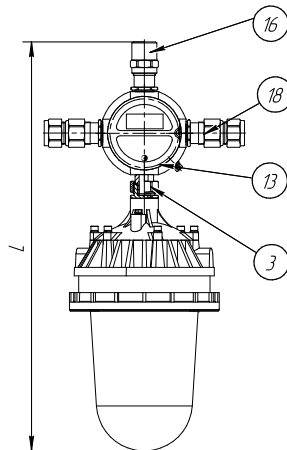
На скобе с коробкой	L, мм	Масса, кг
Version 2	575	9
Version 3	615	9,5

T1: на трубе



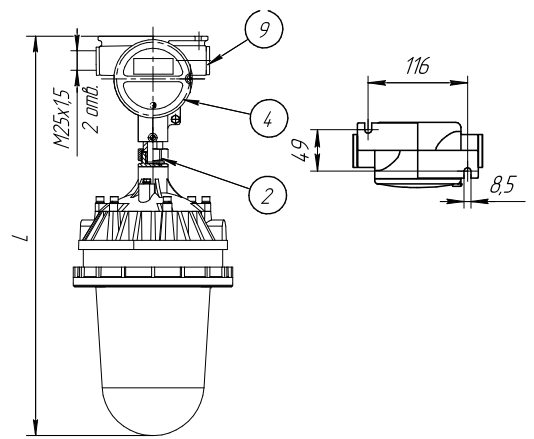
На трубе	L, мм	Масса, кг
Version 2	385	6
Version 3	425	6,5

T2: на трубе с коробкой



На трубе с коробкой	L, мм	Масса, кг
Version 2	555	8
Version 3	595	8,5

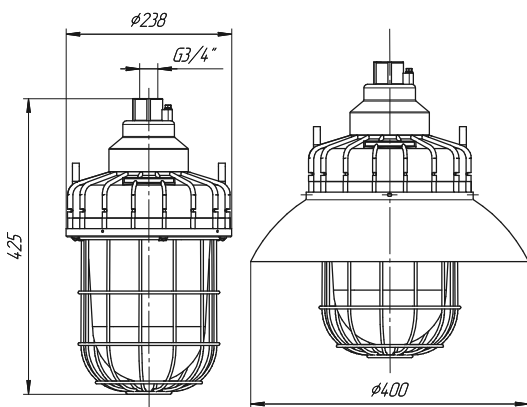
П: потолочное крепление



Потолочное крепление	L, мм	Масса, кг
Version 2	510	7
Version 3	550	7,5

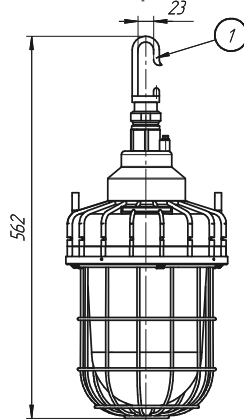
ВЭЛАН 11 Version 5

Общие размеры



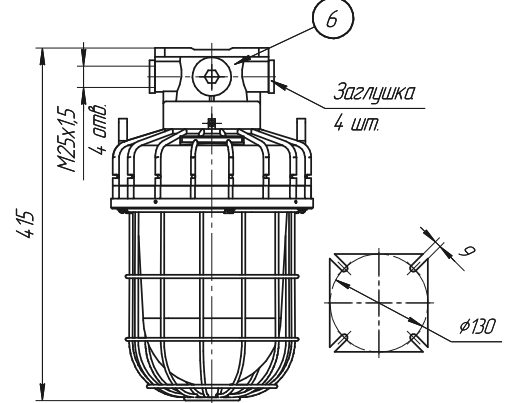
Масса - 9,1 кг

К: на крюке



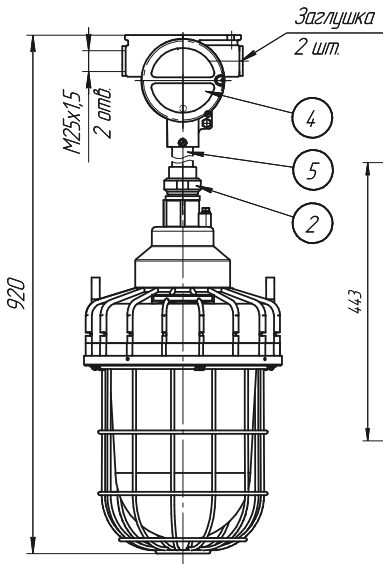
Масса - 9,7 кг

П: потолочное



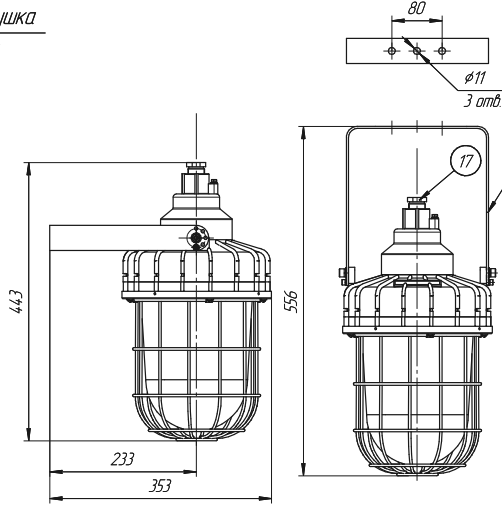
Масса - 9,1 кг

В: подвесное



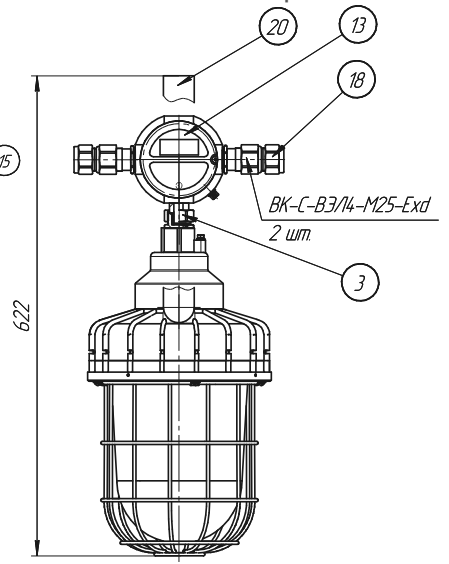
Масса - 10,9 кг

С1: на скобе



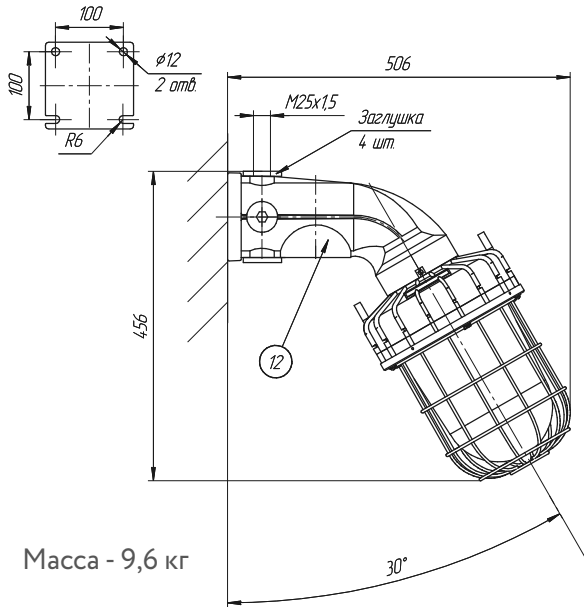
Масса - 9,7 кг

С2: на скобе с коробкой



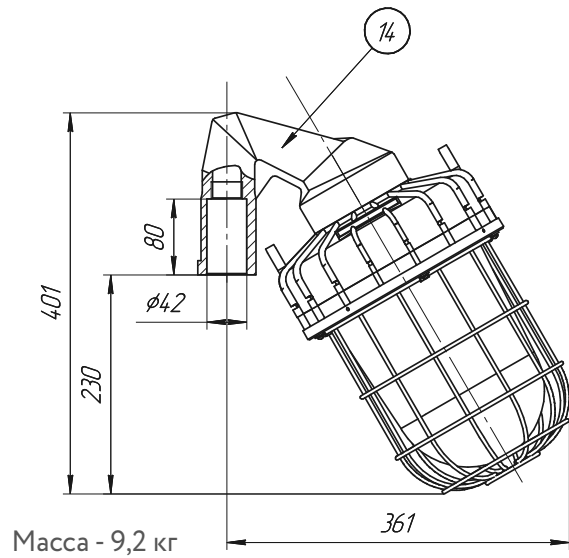
Масса - 11,8 кг

Н: настенное



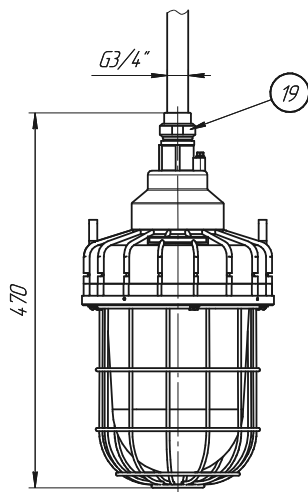
Масса - 9,6 кг

О: на опоре



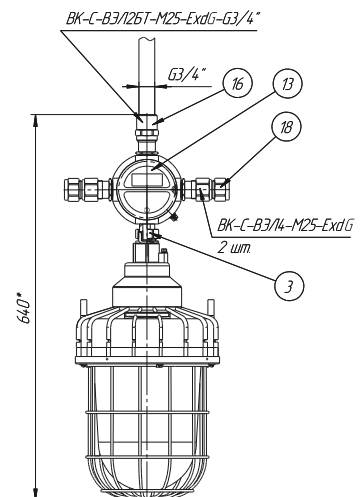
Масса - 9,2 кг

Т1: на трубе



Масса - 9,2 кг

Т2: на трубе с коробкой



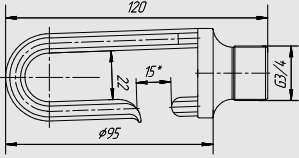
Масса - 11,5 кг





Комплектность поставки светильников в зависимости от выбранного способа монтажного крепления

ВЭЛАН 11 Version 1

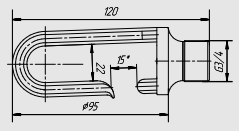
Тип крепления	№	Название детали	Кол-во	Описание, примечание	Масса, кг
П: потолочное	25	Кронштейн	2	Смотри чертёж выше	0,08
	26	Кабельный ввод	1	ВК-С-ВЭЛ 2-М25-ExdG	0,23
Т1: на трубе	26	Кабельный ввод	1	ВК-С-ВЭЛ 2-М25-ExdG	0,23
	27	Муфта	1	Смотри чертёж выше	0,1
С1: на скобе	26	Кабельный ввод	1	ВК-С-ВЭЛ 2-М25-ExdG	0,23
	28	Скоба	1	Смотри чертёж выше	0,3
О: на опоре	26	Кабельный ввод	1	ВК-С-ВЭЛ 2-М25-ExdG	0,23
	30	Кронштейн крепления	1	Смотри чертёж выше	0,1
	31	Хомут 28-Ст0	2	Смотри чертёж выше	0,052
Р: на рым-болте	26	Кабельный ввод	1	ВК-С-ВЭЛ 2-М25-ExdG	0,23
	29	Рым-болт	1	Смотри чертёж выше	0,04
	30	Кронштейн крепления	1	Смотри чертёж выше	0,01
К: на крюке	1	Крюк	1		0,2
	26	Кабельный ввод	1	ВК-С-ВЭЛ 2-М25-ExdG	0,23
	30	Кронштейн крепления	1	Смотри чертёж выше	0,1

ВЭЛАН 11 Version 2, Version 3

Тип крепления	№	Название детали	Кол-во	Описание, примечание	Масса, кг
К: на крюке	1	Крюк	1		0,2
	2	Муфта переходная	1	МП-С-н М25/нG3/4	0,4
П: потолочное	4	Коробка ВАД-PCП-F/M25	1	Смотри чертёж выше	1
	9	Заглушка	2	М25x1,5	0,09
	2	Муфта переходная	1	МП-С-в М25/нG3/4	0,4
В: подвесное	4	Коробка ВАД-PCП-F/M25	1	Смотри чертёж выше	1
	5	Труба М25x1,5	1	300 мм	0,6
	9	Заглушка	2	М25x1,5	0,09
О1: на опоре 30°	24	Муфта переходная	1	МП-С- нG3/4/нG3/4	0,3
	32	Монтажный кронштейн	1	Для установки на вертикальную трубу наружным диаметром до 43 мм	1,5
О2: на опоре 90°	23	Кронштейн на трубу	1	Для трубы max. Ду50 (60 мм)	1
	24	Муфта переходная	1	МП-С-нМ25/нG3/4	0,4
Т1: на трубе	19	Муфта переходная	1	МП-нG3/4/вG3/4	0,2
	3	Муфта переходная	1	МП-С-нМ25/нG3/4	0,4
Т2: на трубе с коробкой	13	Коробка ВАД-PCП-D/M25	1	4 отв. М25x1,5	1
	16	Кабельный ввод	1	ВК-С-ВЭЛ 2БТ-М25-ExdG-G3/4	0,4
	18	Кабельный ввод	2	ВК-С-ВЭЛ4-М25-ExdG	0,4
С1: на скобе	15	Скоба	1	Смотри чертёж выше	0,1
	17	Штуцер	1	G3/4	1
С2: на скобе с коробкой	3	Муфта переходная	1	МП-С-нМ25/нG3/4	0,4
	13	Коробка ВАД-PCП-D/M25	1	4 отв. М25x1,5	1
	18	Кабельный ввод	2	ВК-С-ВЭЛ4-М25-ExdG	0,4
	20	Универсальная скоба длинная	1	Смотри чертёж выше	0,7

Тип крепления	№	Название детали	Кол-во	Описание, примечание	Масса, кг
Н1: настенное 30°	2	Муфта переходная	1	МП-С-в М25/нG3/4	0,4
	7	Крюк	1	 d=5 мм	0,03
	9	Заглушка	2	М25х1,5	0,09
	10	Цепь	1	450 мм	0,09
	11	Талреп	1		0,3
	13	Коробка ВАД-PCП-F/M25	1	Смотри чертёж выше	1
	21	Труба крепления 30°, М25х1,5	1	400 мм	0,55
Н2: настенное 90°	2	Муфта переходная	1	МП-С-в М25/нG3/4	0,4
	7	Крюк	1	 d=5 мм	0,03
	9	Заглушка	2	М25х1,5	0,09
	10	Цепь	1	450 мм	0,09
	11	Талреп	1		0,3
	13	Коробка ВАД-PCП-F/M25	1	Смотри чертёж выше	1
	22	Труба крепления 90°, М25х1,5	1	400 мм	0,55

ВЭЛАН 11 Version 5

Тип крепления	№	Название детали	Кол-во	Описание, примечание	Масса, кг
К: на крюке	1	Крюк	1		0,2
П: потолочное	6	Потолочный кронштейн	1	Смотри чертёж выше	1
	9	Заглушка	4	М25х1,5	0,09
В: подвесное	2	Муфта переходная	1	МП-С-в М25/нG3/4	0,3
	4	Коробка ВАД-PCП-F/M25	1	смотри чертёж выше	1
	5	Труба М25х1,5	1	300 мм	0,6
	8	Крышка	1	смотри чертёж выше	1
Т1: на трубе	9	Заглушка	2	М25х1,5	0,09
	19	Муфта переходная	1	МП-нG3/4/вG3/4	0,2
	8	Крышка	1	смотри чертёж выше	1
Т2: на трубе с коробкой	3	Муфта переходная	1	МП-С-нМ25/нG3/4	0,4
	13	Коробка ВАД-PCП-D/M25	1	4 отв. М25х1,5	1
	16	Кабельный ввод	1	ВК-С-ВЭЛ2БТ-М25-ExdG-G3/4	0,4
	18	Кабельный ввод	2	ВК-С-ВЭЛ4-М25-ExdG	0,4
С1: на скобе	8	Крышка	1	смотри чертёж выше	1
	15	Скоба	1	смотри чертёж выше	0,6
	17	Штуцер	1	G3/4	0,1
С2: на скобе с коробкой	8	Крышка	1	смотри чертёж выше	1
	3	Соединительная муфта	1	МС-нG3/4/нМ25	0,3
	13	Коробка ВАД-PCП-D/M25	1	4 отв. М25х1,5	1
	20	Универсальная скоба длинная	1	смотри чертёж выше	0,7
	18	Кабельный ввод	2	ВК-С-ВЭЛ4-М25-ExdG	0,4
Н: настенное	12	Настенный кронштейн	1	смотри чертёж выше	1,5
	9	Заглушка	4	М25х1,5	0,09
О: на опоре	14	Кронштейн крепления на опору	1	смотри чертёж выше	1,2