



ИК-25 клапаны импульсные



Клапан ИК-25 может применяться в качестве исполнительного и вспомогательного устройства, управляемого приборами РД-3М, ПТ-1-1 и их аналогами.

Заказать

sales@td-automatika.ru

В качестве исполнительного устройства ИК-25 применяется для регулирования давления, расхода, уровня или температуры жидких неагрессивных к материалам деталей клапана сред, а также используется как разделительное и смесительное трехходовое устройство при автоматизации систем теплоснабжения, водоснабжения и других технологических процессов.

В качестве вспомогательного устройства ИК-25 применяется для ускорения срабатывания исполнительных устройств – регулирующих клапанов больших диаметров условного прохода при регулировании заданных параметров и автоматической защите (рассечке тепловых сетей на гидравлически изолированные зоны) на насосных станциях, ЦТП и других технологических объектах.

Описание прибора

Клапан состоит из корпуса, гидравлического мембранного привода, затвора и пружины. Принцип работы ИК-25 заключается в изменении площади сечения проходных отверстий клапана с целью изменения расхода, давления, уровня среды, а также перераспределения потоков сред, проходящих через корпус клапана, с целью их смешивания или разделения, в зависимости от перемещения затвора клапана. Движение затвору передается через шток от мембраны, перемещаемой при подаче в гидравлический привод клапана управляющего давления от управляющих устройств (РД-3М, ПТ-1-1 и др.) и возвращаемой в исходное положение при сбросе управляющего давления силой упругой деформации пружины сжатия.

При работе в качестве вспомогательного устройства для ускорения срабатывания исполнительных устройств (регулирующих клапанов больших диаметров условного прохода), функция ИК-25 заключается в ускоренной подаче и сбросе управляющего давления в гидравлических приводах исполнительных устройств. Ускоренное заполнение и сброс управляющей среды в рабочей камере гидравлического привода исполнительного устройства происходит за счет большей площади сечения проходных отверстий ИК-25, чем в регуляторе РД-3М и его аналогах.

Технические характеристики

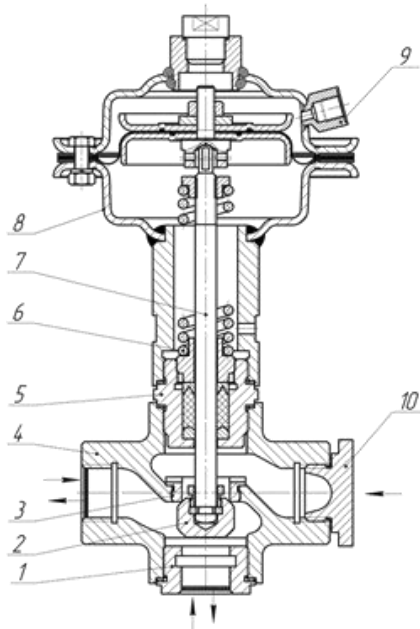
Параметры	Значения
Регулируемая среда	сетевая вода в системах теплоснабжения и водоснабжения
Диаметр условного прохода, Ду, мм	25
Условное давление, Ру, МПа	1,6
Управляющее давление среды, Рупр, МПа	0,25-1,0
Температура регулируемой среды, °С:	до 150
Условная пропускная способность, Кву, м ³ /ч	8±2
Габаритные размеры, мм	170x293x321
Масса, кг	11,5



Монтаж

Клапан устанавливается в вертикальном положении на горизонтальном участке трубопровода, в месте, удобном для обслуживания и проведения ревизии. Для подвода управляющего давления рекомендуется импульсная трубка из монтажного комплекта.

Чертежи



Устройство клапана:

- 1 – пробка,
- 2 – затвор,
- 3 – седло,
- 4 – корпус,
- 5 – сальниковый узел,
- 6 – пружина,
- 7 – шток,
- 8 – гидропривод,
- 9 – штуцер,
- 10 – пробка

Схема подключения

Схемы подключения импульсного клапана ИК-25 как исполнительного устройства

$P_{упр}$ – управляющее давление среды отуправляющего устройства (РД-3М, ПТ-1-1 и др.)

$P_{пр}$ – давление потока среды, регулируемой клапаном ИК-25

$P_{об}$ – давление потока среды в обратном трубопроводе

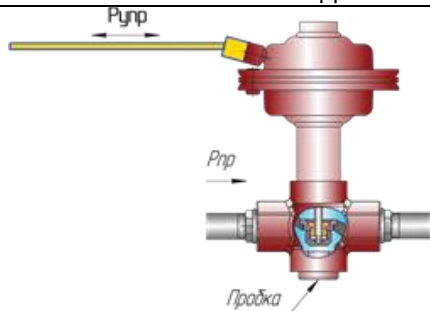


Схема подключения ИК-25 в нормально-
закрытом состоянии

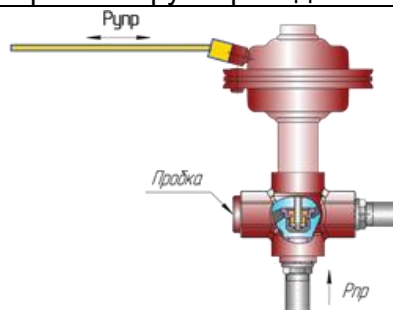


Схема подключения ИК-25 в нормально-
открытом состоянии

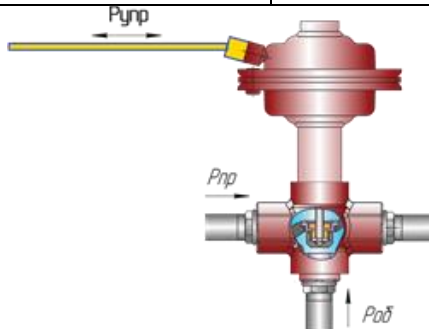


Схема подключения ИК-25 как трехходового смесительного устройства



Схемы подключения импульсного клапана ИК-25 как вспомогательного устройства

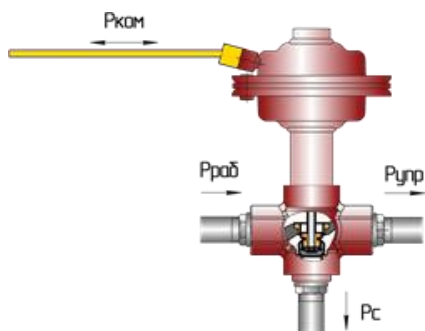


Схема подключения ИК-25 для ускоренной подачи управляющего давления на исполнительное устройств

Рком – командное давление среды от управляющего устройства (РД-3М и др.)
Рраб – рабочее давление во вспомогательном трубопроводе
Рупр – управляющее давление среды на исполнительное устройство (регулирующий клапан)
Рс – сброс управляющего давления

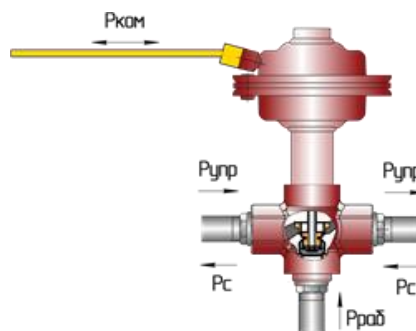


Схема подключения ИК-25 как разделительного устройства для защиты (рассечки тепловых сетей на гидравлически изолированные зоны

Рком – командное давление среды от управляющего устройства защиты (рассечки) (РД-3М и др.)
Рупр – управляющее давление среды, проходящее через корпус ИК-25 от управляющего устройства регулирования (РД-3М и др.) на исполнительное устройство (регулирующий клапан)
Рраб – рабочее давление во вспомогательном трубопроводе
Рс – сброс управляющего давления с исполнительного устройства (регулирующего клапана)