

## ИЗВЕЩАТЕЛЬ ОХРАННЫЙ ОБЪЕМНЫЙ ОПТИКО- ЭЛЕКТРОННЫЙ АДРЕСНЫЙ «С2000-ПИК»



### Инструкция по установке и эксплуатации

#### Введение

Извещатель охранный объемный оптико-электронный адресный «С2000-ПИК» (далее – извещатель) предназначен для обнаружения проникновения (попытки проникновения) в охраняемое пространство закрытого помещения и передачи извещения о тревоге по двупроводной линии связи контроллеру «С2000-КДЛ» или «С2000-КДЛ-2И». Извещатель предназначен для работы в составе системы охранно-пожарной сигнализации «Орион».

Извещатель устойчив к воздействию внешних засветок и радиопомех.

#### Особенности извещателя

- Потолочная установка.
- Чувствительные элементы – два двухплощадных пироприемника.
- Уникальная линза создает объемную зону обнаружения с высокой плотностью заполнения, обеспечивающую высокую вероятность обнаружения нарушителя со всех направлений.
- Защита от проникновения насекомых к пироприемнику.
- Микропроцессорная обработка сигнала.
- Электропитание извещателя осуществляется от ДПЛС.
- Поддерживается протокол ДПЛС V2.xx.

#### Технические характеристики

Размер зоны обнаружения (диаметра проекции) при высоте установки 5 м	не менее 9 м
Зона обнаружения	объемная конусообразная, 10 дальних зон, 1 средняя, 1 ближняя
Диапазон рабочих температур	от минус 30 до +50 °С
Относительная влажность воздуха при +25 °С без конденсации влаги	95 %
Электропитание	от ДПЛС
Ток потребления	при отключенной индикации не более 0,5 мА
Степень защиты, обеспечиваемая оболочкой	IP41
Габаритные размеры (диаметр х высота)	не более Ø 105 х 45 мм
Масса	не более 100 г

#### Область применения

Извещатель «С2000-ПИК» предназначен для использования в закрытых помещениях (магазинах, офисах, музеях, квартирах).

#### Выбор места установки извещателя

При выборе места установки извещателя следует обратить внимание на то, чтобы зону обнаружения не загромождали непрозрачные предметы (карнизы, шторы, наличники на дверях и т. п.), а также стеклянные перегородки. В поле зрения извещателя не должно быть кондиционеров, нагревателей, батарей отопления.

Максимальная высота установки извещателя – 5 м. Провода ДПЛС следует располагать вдали от мощных силовых электрических кабелей.

Вид зоны обнаружения ИК канала приведен на рисунке 1.

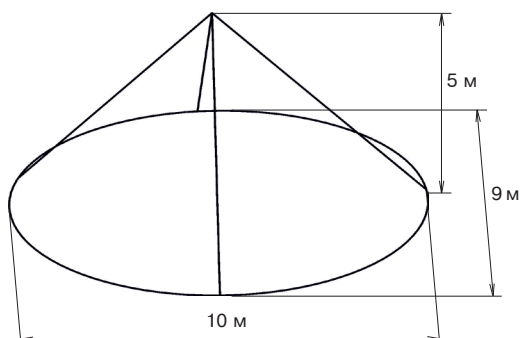


Рисунок 1 – Вид зоны обнаружения ИК канала

#### Установка извещателя

- снимите крышку извещателя, повернув ее против часовой стрелки до упора (рисунок 2);

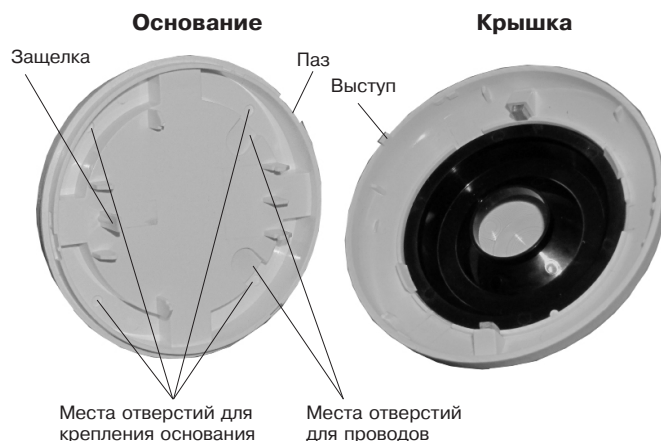
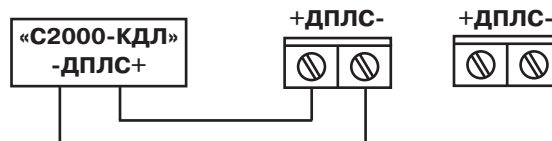


Рисунок 2 – Основание и крышка извещателя

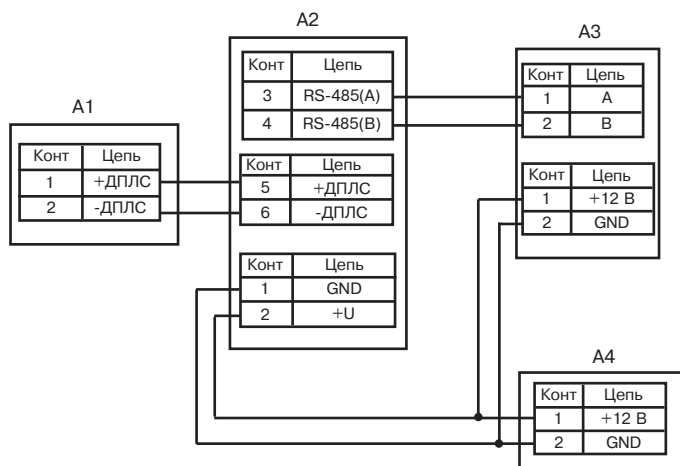
- снимите печатную плату, отжав защелку на основании;
- просверлите в основании корпуса отверстия (рисунок 2), которые будут использоваться для прокладки проводов и крепления извещателя;
- выбрав место установки, разметьте отверстия для монтажа с учетом положения отверстий на основании извещателя, просверлите отверстия в месте крепления;
- вставьте провода в отверстие в основании извещателя, оставив несколько сантиметров для подключения к колодкам;
- закрепите основание извещателя на выбранном месте;
- установите печатную плату на место.

#### Подключение извещателя

Выполните соединения согласно рисунку 3а).



а) клеммы подключения



где:

- A1 – адресный извещатель «С2000-ПИК»;
- A2 – контроллер двупроводной линии связи «С2000-КДЛ»;
- A3 – пульт контроля и управления «С2000»;
- A4 – источник питания.

б) схема подключения извещателя для проверки и эксплуатации

Рисунок 3 – Схема подключения извещателя

#### Установка адреса извещателя

Извещатель поставляется с адресом **127**. Адрес извещателя в ДПЛС хранится в энергонезависимой памяти микроконтроллера (EEPROM). Диапазон адресов – от 1 до 127. Для изменения адреса извещателя необходимо с пульта «С2000» или персонального компьютера (далее – ПК) послать команду «Сменить адрес» с

указанием старого и нового адреса извещателя. После этого отобразятся сообщения об отключении извещателя по старому и появлении извещателя по новому адресу.

В случае подключения двух и более извещателей с одинаковым адресом необходимо использовать команду «**Программирование адреса**». Для этого необходимо с пульта «С2000» или ПК подать команду на программирование с номером требуемого адреса. Сняв крышку с извещателя, убедиться в переходе в режим «Программирование адреса», что подтвердится периодическим (с периодом 2 с) свечением индикатора **ЧЧЧЧ**, где **Ч** – частые короткие вспышки. После этого произвести кодовое нажатие на тампер извещателя – **ДДДК**, где **Д** – длинное нажатие (более 0,5 с), **К** – короткое нажатие (менее 0,5 с). Пауза между нажатиями не должна превышать 1 с. Смена адреса подтвердится постоянным свечением индикатора, что соответствует программному сбросу извещателя, при этом отобразится сообщение о появлении извещателя по запрограммированному адресу. При неправильном наборе кода, не производя никаких действий с тампером в течение 2 с, повторите набор. О способах задания адресов устройств, подключаемых в ДПЛС, можно ознакомиться в эксплуатационных документах на контроллер «С2000-КДЛ», пульт «С2000» и АРМ «Орион».

### Проверка извещателя

Подключите адресный шлейф сигнализации к извещателю согласно рисунку 3а), включите питание, выждите 1,5–2 минуты. Начните проход через зону обнаружения со скоростью от 0,5 до 1 м/с. Извещатель должен выдать тревожное извещение (индикатор начинает мигать). Подождите до тех пор, пока индикатор перестанет мигать и начните пересечение зоны обнаружения с противоположной стороны. Извещатель должен выдать тревожное извещение. При отсутствии движения в помещении тревожное извещение выдаваться не должно.

### Включение/отключение светового индикатора

Управление индикацией извещателя осуществляется с помощью ПК или с помощью тампера.

При управлении индикацией с ПК нужно с помощью программы конфигурирования С2000-КДЛ задать параметр «Управление индикацией АУ» для зоны, в которой установлен извещатель. По умолчанию, параметр «**Управление индикацией АУ**» установлен в значение 1, это означает, что на индикаторе извещателя отображается его состояние. В случае необходимости запрета индикации, «**Управление индикацией АУ**» устанавливается в значение 0.

Управление индикацией с помощью тампера осуществляется следующим образом. При включении извещателя индикация включена (если зона в которой установлен извещатель не сконфигурирована с запретом индикации). Для отключения индикации надо набрать на тампере комбинацию **ДДКД**, для включения – **ДДКК**, где **Д** – длинное нажатие (более 0,5 с), **К** – короткое нажатие (менее 0,5 с). Пауза между нажатиями не должна превышать 1 с.

### Гарантийные обязательства

Предприятие-изготовитель гарантирует соответствие изделия техническим характеристикам при соблюдении владельцем правил, изложенных в настоящей инструкции. Гарантийный срок хранения – 63 месяца со дня изготовления на предприятии-изготовителе. Гарантийный срок эксплуатации – 60 месяцев со дня ввода в эксплуатацию в пределах гарантийного срока хранения. В течение гарантийного срока изготовитель обязуется заменить неисправное изделие в случае, если установка и эксплуатация изделия производились в соответствии с настоящей инструкцией.

При выявлении дефектов в период гарантийного срока необходимо обратиться в ЗАО «РИЭЛТА» .

**ВНИМАНИЕ!** Извещатель необходимо проверять как минимум один раз в год для контроля его работоспособности.