

## **ТКП-60С, ТКП-100С термометры манометрические показывающие**



Манометрические показывающие термометры «ТКП-60С» и «ТКП-100С» предназначены для непрерывного измерения температуры воды, масла и других жидкостей, неагрессивных к материалам термобаллона (латунь ЛС59-1 или сталь 12Х18Н10Т).

Относятся к ГСП. Выпускаются по СНИЦ 405.153.003 ТУ.

По устойчивости к механическим воздействиям являются виброустойчивыми.

По устойчивости к климатическим воздействиям соответствуют исполнению «В» категории размещения 4 по ГОСТ 15150, но для работы при температуре от -60 до 80 °С.

### ***Технические характеристики***

Обозначение	Пределы измерений °С	Заполнитель термосистемы	Класс точности	Диаметр термобаллона, мм.	Длина соединительного капилляра, м.	Длина погружения термобаллона, мм.	Вид защитной оболочки капилляра	Масса, не более, кг.
ТКП-60С	-25...75 0...120 100...200 200...300	Хладон 22 Метилхлористый Ацетон Толуол	1,5 2,5	12	1,6; 2,5; 4,0; 6,0; 10,0	100	медная-А полиэтиленовая-Б	0,88
ТКП-100С				12; 16		160, 200, 250, 315, 400		медная- А
				16				

Давление измеряемой среды до 1,6 МПа, по заказу термобаллоны изготавливаются на условное давление до 6,3 МПа. с защитной гильзой до 24.5 МПа (защитная гильза в комплект поставки не входит, изготавливается по спец. заказу).

Средний срок службы – не менее 10 лет.

Для термометров с пределом измерений 200-300 °С термобаллоны изготавливаются из нержавеющей стали. Термобаллоны диаметром 12 и 14 мм также изготавливаются из нержавеющей стали.

Межповерочный интервал – 2 года.

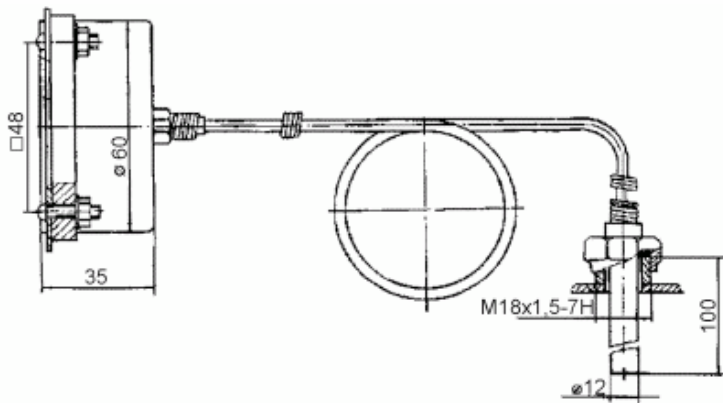
### ***Обозначение при заказе***

Пример обозначение термометра ТКП-60С с пределами измерения от 0 до 120 °С, класса точности 2,5, длиной соединительного капилляра 6 м с полиэтиленовой оболочкой: «ГСП. ТКП-60С(0-120)-2,5-6,0-В СНИЦ 405.153.003 ТУ».

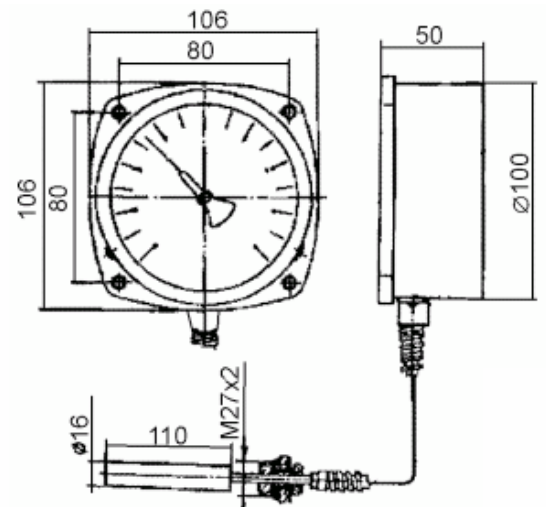
Пример обозначения термометра ТКП-100С с пределами измерения от 0 до 120 °С, класса точности 2,5, длиной погружения термобаллона 200 мм, длиной соединительного капилляра 6 м с полиэтиленовой оболочкой: «ГСП. ТКП-100С(0-120)-2,5-200-6,0-В СНИЦ 405.153.003 ТУ».



**Чертеж**



**ТКП-60С**



**ТКП-100С**