



ЗАКАЗАТЬ

Мотор-редукторы WG3929, WG5529 являются реверсивными электромеханическими устройствами приборного применения. Мотор-редукторы применяются как отдельно, так и в качестве комплектующих изделий в составе различных машин.

Мотор-редуктор состоит из коллекторного двигателя постоянного тока и червячного редуктора. Вращение от двигателя к редуктору передается червячной передачей. Возможна комплектация мотор-редуктора оптическим энкодером.

Технические характеристики

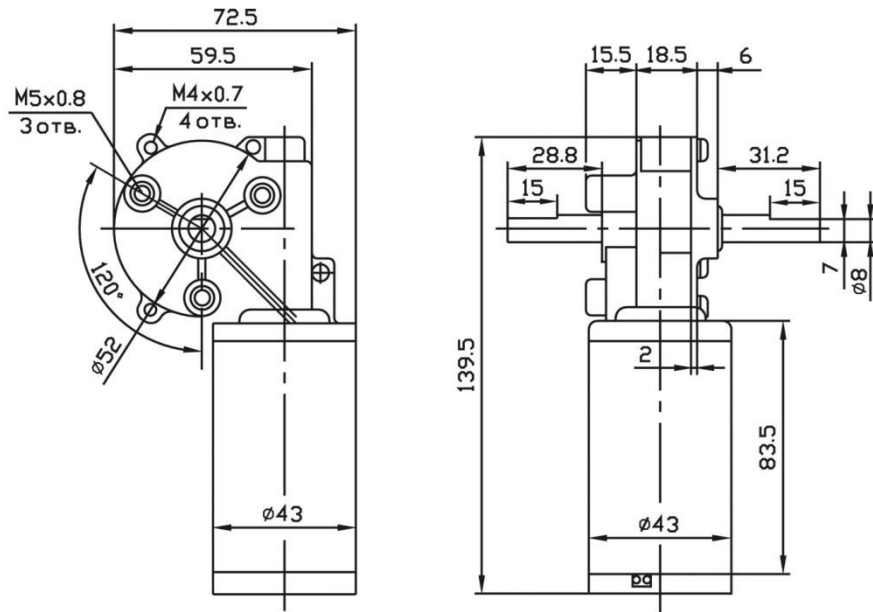
Наименование	WG3929			WG5529
Электродвигатель				
Напряжение питания	12 В, 24 В			
Скорость холостого хода	3600 об/мин			3300 об/мин
Номинальная скорость	2600 об/мин			2200 об/мин
Номинальный ток	1,6 А; 0,8 А			1,6 А
Крутящий момент двигателя (без редуктора)	0,45 кг*см			1,2 кг*см
Режим работы	продолжительный S1			
Климатическое исполнение	У3.1			
Диапазон рабочих температур	-10...+40°C			
Степень защиты	IP54			
Гарантия	12 мес			
Металлический червячный редуктор				
Передаточное число	31	61	86	55
Крутящий момент	8,4 кг*см	16,5 кг*см	23,2 кг*см	44,9 кг*см
Скорость	84 об/мин	43 об/ми	30 об/ми	40 об/мин
Скорость без нагрузки	116 об/мин	59 об/мин	42 об/мин	60 об/мин

Стандартный комплект поставки:

- Мотор-редуктор WG3929 или WG5529 (исполнение согласно заказу).
- Паспорт.

Габаритный чертеж

Мотор-редуктор WG3929



Мотор-редуктор WG5529

