



## Бета-5М-1 счетчик Гейгера-Мюллера для регистрации гамма-излучения

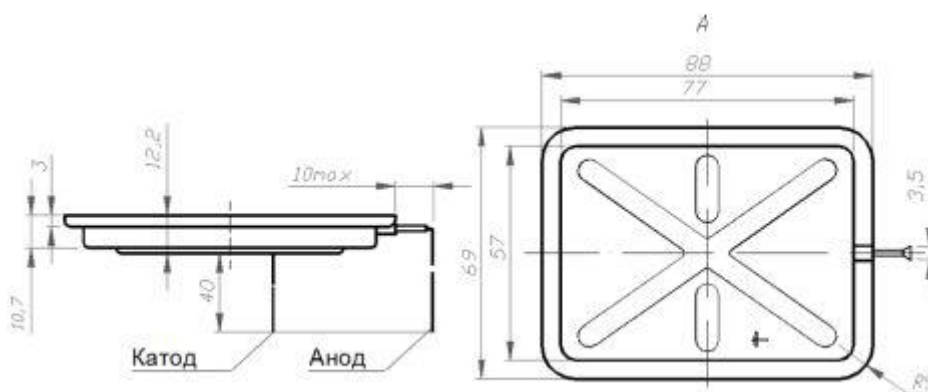


Счетчик Гейгера-Мюллера Бета-5М-1 предназначен для работы в различных дозиметрических и радиометрических устройствах.

### Технические характеристики

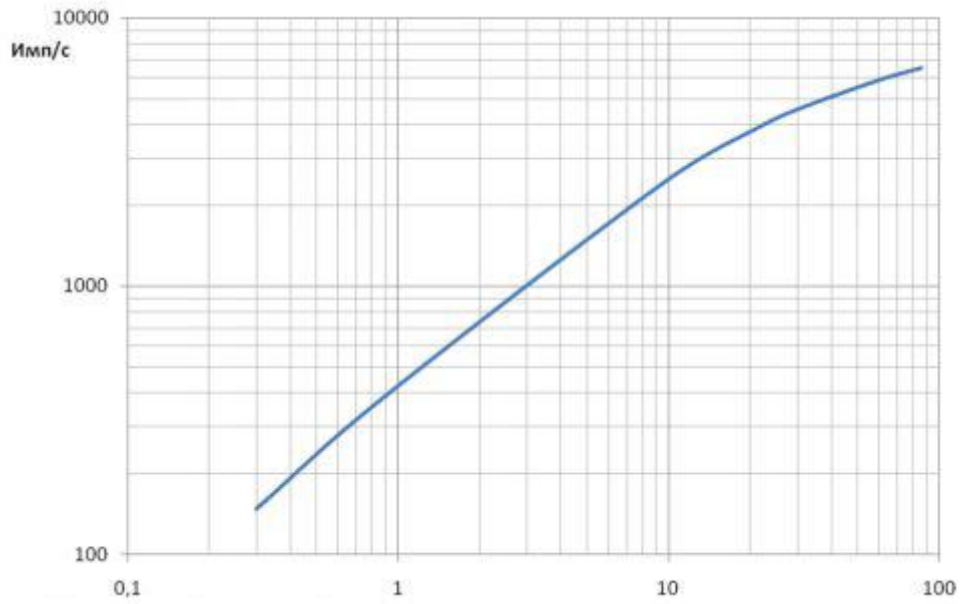
Наименование	Значение
Напряжение начала счёта	305 В
Рабочее напряжение	400 В
Протяжённость плато	350-550 В
Наклон плато	0,2 % / В max
Чувствительность к $^{60}\text{Co}$	350-500 имп / мкР
Межэлектродная ёмкость	24,8 пФ
Собственный фон в свинцовой камере 50 мм	2,2 имп / с max
Рабочий диапазон температур	-50...+60 °С
Наработка	$1 \times 10^{10}$ имп
Масса	133 г

### Габаритный чертёж





### Зависимость скорости счета от мощности экспозиционной дозы $^{60}\text{Co}$



### Схема подключения счетчика

