



РТ-ТС регуляторы температуры прямого действия



Терморегуляторы РТ-ТС относятся к регулирующим устройствам прямого действия, не требующим для своей работы постороннего источника энергии, и предназначены для автоматического регулирования температуры в нагревательных и охлаждающих системах бытовых, коммунальных и промышленных установок.

Заказать

sales@td-avtomatika.ru

Описание регуляторов РТ-ТС

Принцип действия РТ-ТС основан на перемещении клапана в зависимости от изменения объёма наполнителя термочувствительного элемента датчика температуры ТД6М. Терморегуляторы регулируются и настраиваются на заданную температуру фиксированной настройки на заводе-изготовителе. Изменение температуры фиксированной настройки возможно только заменой датчика ТД6М.

Корпусные детали регулятора изготавливаются из чугуна СЧ20, стали 20Л или нержавеющей стали 12Х18Н10Т.

Перед регулятором РТ-ТС рекомендуется устанавливать фильтр сетчатый.

Области применения

Типовые области применения РТ-ТС: открытые системы горячего водоснабжения и отопления, охладители двигателей газомотокомпрессоров, теплообменников. Терморегуляторы можно использовать в качестве смесителей пресной воды, смазочного масла или в качестве перепускных клапанов.

Технические характеристики

Наименование	Значение
Температура фиксированной настройки, $\pm 2^{\circ}\text{C}$	55,60,65,70,75,80,85
Зона пропорциональности, $^{\circ}\text{C}$, не более	10
Зона нечувствительности, $^{\circ}\text{C}$, не более	3
Постоянная времени, с, не более	100
Диаметр условного прохода DN, мм	25; 32; 40; 50; 80
Относительная протечка, % от Kv:	
- по каналу С, не более	1
- по каналу В, не более	2,5
Присоединение	фланцевое по ГОСТ 33259-2015

ВНИМАНИЕ! Запрещается устанавливать терморегулятор в системах, где минимальная пропускная способность ниже пропускной способности Kv_{min} :

Диаметр условного прохода DN, мм	25	32	40	50	80
Условная пропускная способность, Kv, м ³ /ч	6,3	10	12,5	25	60
Минимальная пропускная способность Kv_{min} при перепаде давления 0,1 МПа, м ³ /ч	3,2	5,0	6,3	12,5	30
Величина хода клапана, мм	5 ^{+1,5}			10 ⁺²	
Условное давление, МПа	1,6			1,0	



Структура заказа

РТ-ТС	25	60
Наименование модели		
Диаметр условного прохода, мм: 25, 32, 40, 50, 80		
Температура фиксированной настройки, °С: 55, 60, 65, 70, 75, 80, 85		

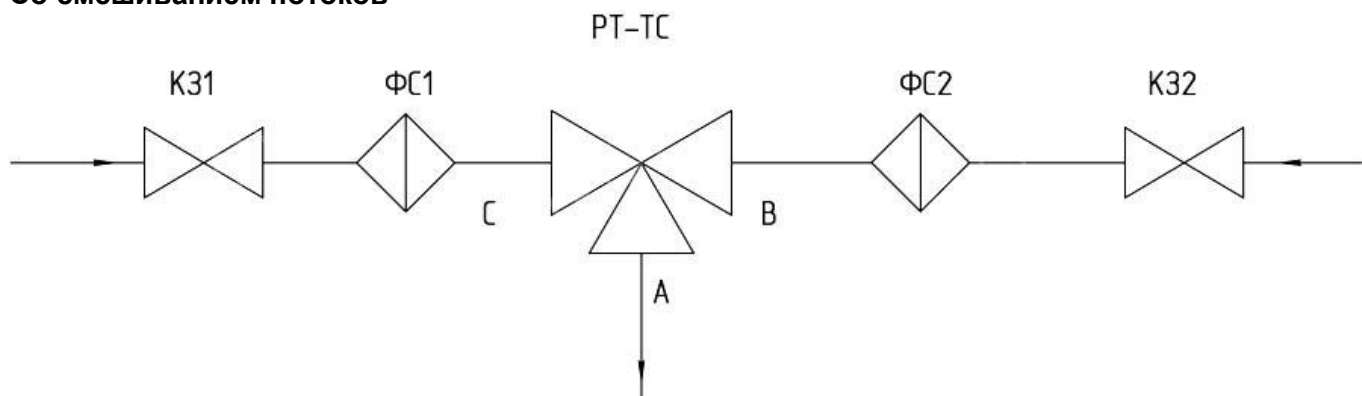
Пример записи обозначения регулятора температуры смесительного с условным проходом 25 мм, величиной фиксированной настройки 60°С: «Регулятор температуры РТ-ТС-25-60 СНИЦ 423117.020-99».

При необходимости замены датчиков, датчики можно заказать отдельно. В состав прибора РТ-ТС DN 25, 32, 40 входит 1 датчик ТД6М, в DN 50, 80 - 2 датчика ТД6М.

Пример записи обозначения датчика исполнения 6 с температурой фиксированной настройки 65°С при его заказе: «Датчик температуры ТД6М-65 ТУ 25-7617.0001-91».

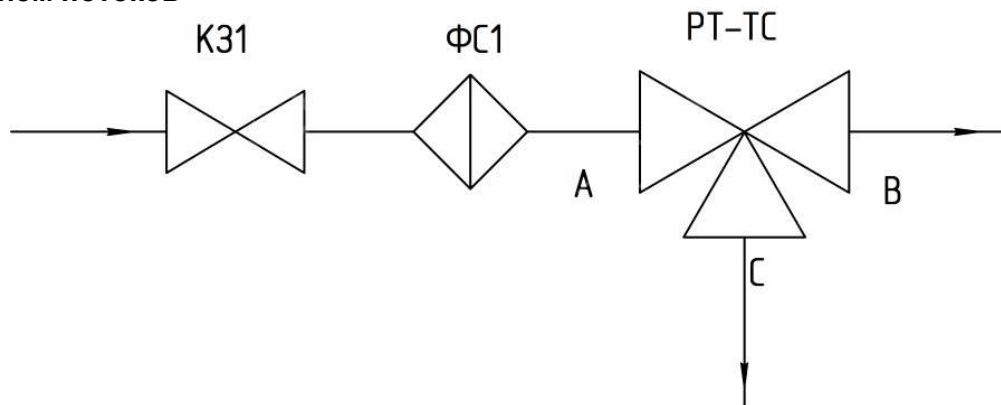
Пример использования терморегулятора РТ-ТС

Со смешиванием потоков



ФС1, ФС2 - фильтры сетчатые; **КЗ1, КЗ2** – клапаны запорные;
А - выход смешанной воды; **В**- вход горячей воды;
С- вход обратной (холодной) воды

С разделением потоков



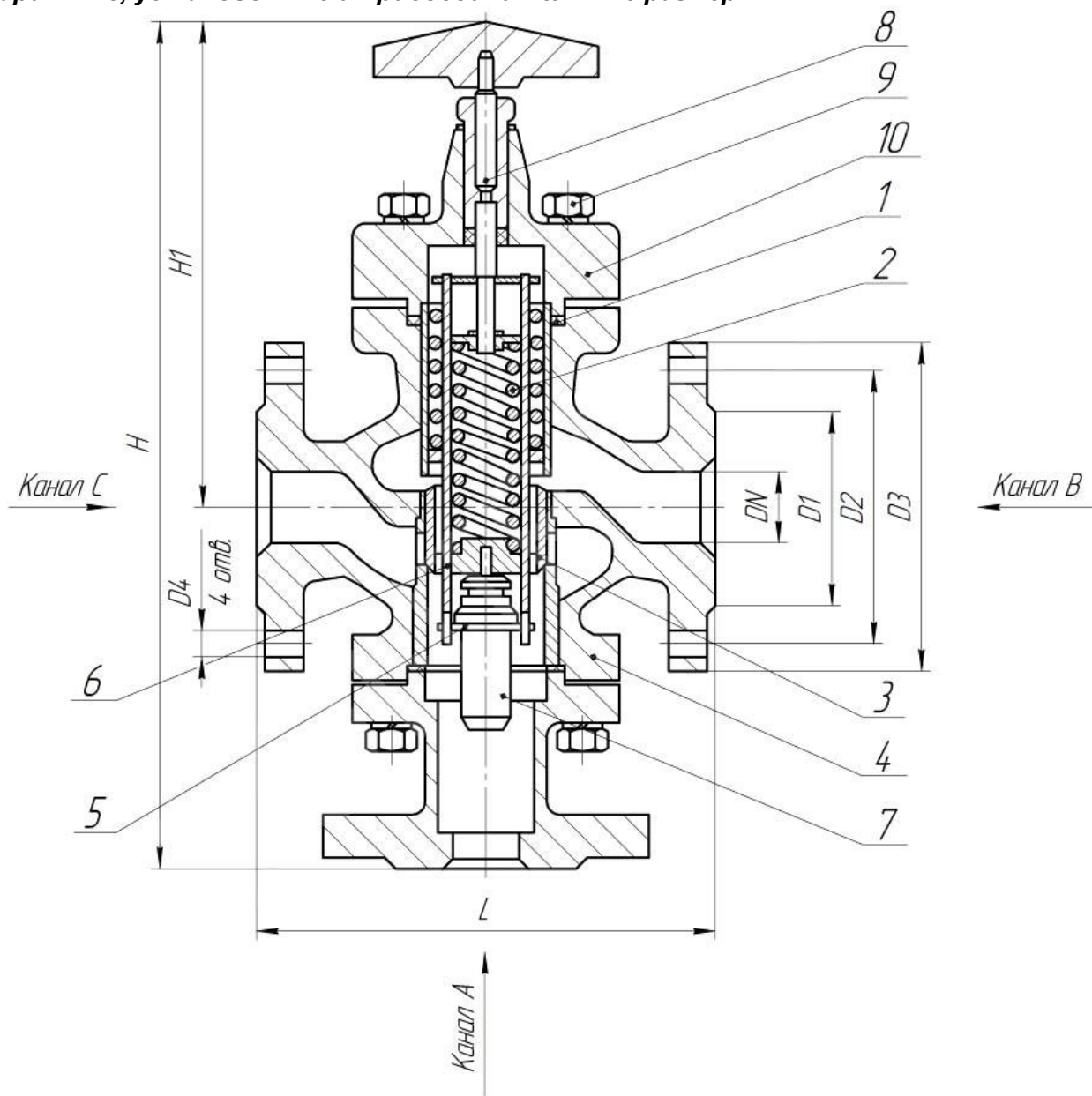
ФС1 - фильтры сетчатые; **КЗ1** - клапаны запорные;
А - вход воды; **В**- выход воды ниже температуры настройки датчика;
С- выход воды выше температуры настройки датчика.



Стандартный комплект поставки:

- РТ-ТС регулятор температуры прямого действия
- Руководство по эксплуатации.

Габаритные, установочные и присоединительные размеры



- 1 – крышка; 2 - клапан; 3 - датчик; 4 - болты; 5 - прокладка; 6 - ручка; 7 - шток;
8 - держатель; 9 - гильза; 10 - пружина; 11 – корпус

Обозначение	DN, мм	D1, мм	D2, мм	D3, мм	D4, мм	L, мм	H, мм	H1, мм	Масса, кг
РТ-ТС-25	25	68	85	115	14	160	348	200	12,5
РТ-ТС-32	32	78	100	135	18	180	325	175	13
РТ-ТС-40	40	88	110	145		200	325	175	15,4
РТ-ТС-50	50	102	125	160		230	425	245	22,9
РТ-ТС-80	80	133	160	195		310	470	260	47,4