



ВО-25-188 электровентилятор среднего давления



- Среднего давления
- Количество лопаток – 6
- Входной направляющий аппарат (ВНА) служит для оптимального направления воздушного потока на лопатки рабочего колеса. Без ВНА электровентиляторы: -02, -05.

Варианты изготовления:

Общего назначения из углеродистой стали – ТУ 4861-074-00270366-2002.

Технические характеристики

Типоразмер вентилятора	Двигатель		Частота вращения рабочего колеса, мин ⁻¹	Параметры в рабочей зоне		Масса вентилятора не более, кг
	Типоразмер	Мощность, кВт		Производительность, тыс. м ³ /час	Полное давление, Па	
ВО-25-188-8-01-00	АИР132S4	7,5	1420	20,0-26,0	670-400	179
	-01 АИР132M4	11		23,0-31,0	790-520	187,5
	-02 АИР100L4	4		17,0-22,0	500-300	106,4
	-03 АИР132S4	7,5		22,0-29,0	700-520	179
	-04 АИР132M4	11		25,0-32,0	820-640	187,5
-05 АИР132S4	7,5	18,0-26,0	560-440	107,4		
ВО-25-188-10-01-00	АИР160S4	15,0	1455	33,0-51,0	770-400	290
				35,0-55,0	850-460	290
				31,0-46,0	710-350	258
-03	АИР160M4	18,5	1455	40,0-57,0	820-500	305
				43,0-61,0	890-550	305
				38,0-53,0	750-450	273

Варианты исполнений: 00, 01, 03, 04 – с ВНА;
02, 05 – без ВНА.

Акустические характеристики

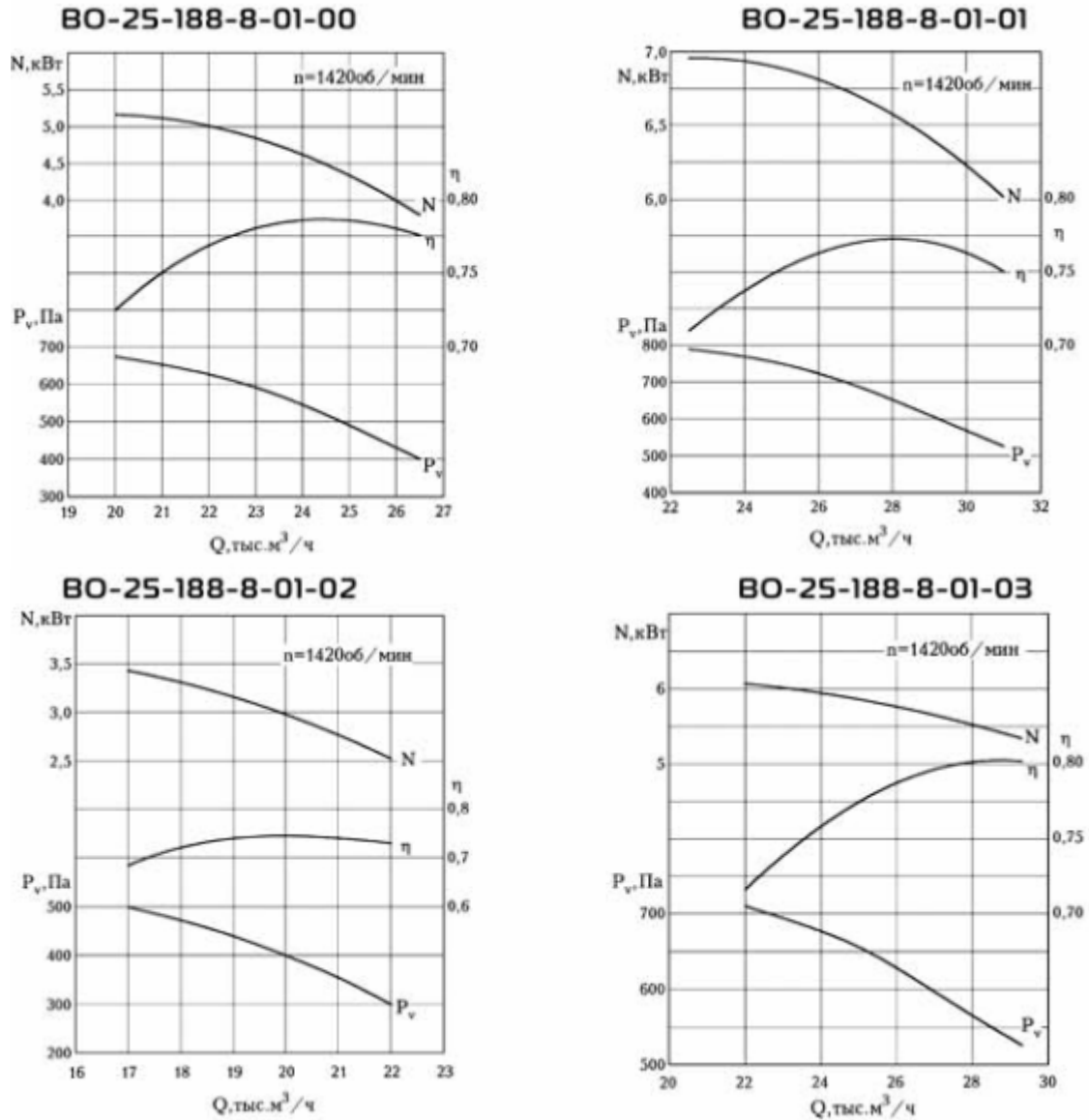
Вентилятор	n, мин ⁻¹	Значение L _{p1} , дБ в октавных полосах f, Гц								L _{pA} , дБА
		63	125	250	500	1000	2000	4000	8000	
ВО-25-188-8-01-00	1420	82	92	102	101	99	94	86	78	103
ВО-25-188-8-01-01	1420	86	94	104	104	101	95	88	83	105
ВО-25-188-8-01-02	1420	84	92	103	102	98	92	84	76	103
ВО-25-188-8-01-03	1420	92	97	105	104	101	95	91	82	105
ВО-25-188-8-01-04	1420	92	97	105	105	103	96	90	83	107
ВО-25-188-8-01-05	1420	86	93	104	103	102	95	88	83	105
ВО-25-188-10-01-00	1455	91	100	110	109	106	100	93	85	111
ВО-25-188-10-01-01	1455	94	101	112	112	109	103	96	89	113
ВО-25-188-10-01-02	1455	92	100	111	110	105	99	92	84	110
ВО-25-188-10-01-03	1455	100	105	113	112	109	103	97	89	113
ВО-25-188-10-01-04	1455	100	105	113	113	111	104	98	91	114
ВО-25-188-10-01-05	1455	94	101	112	111	110	103	96	90	113

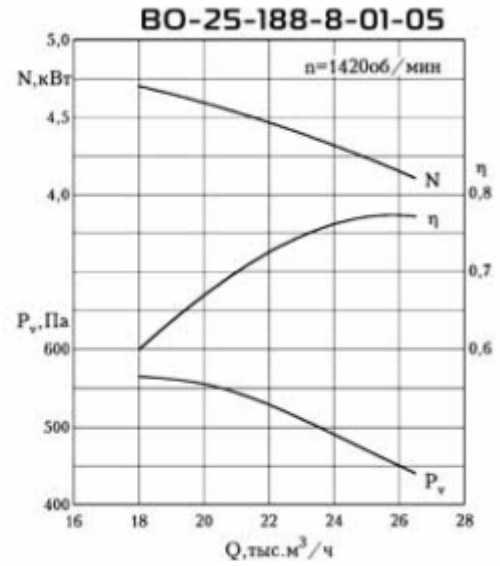
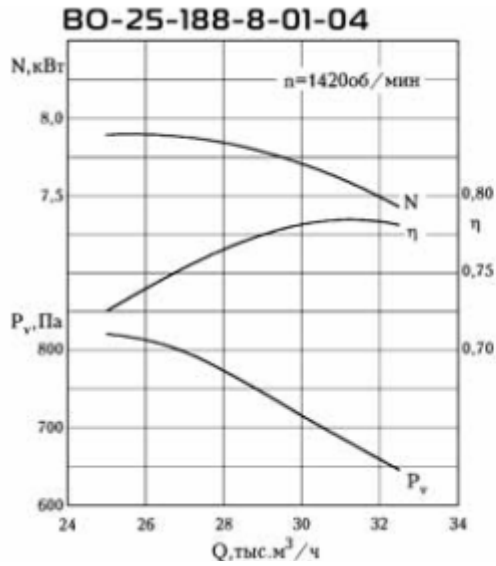


На стороне всасывания уровни звуковой мощности на 3 дБ ниже уровней, приведенных в таблице.

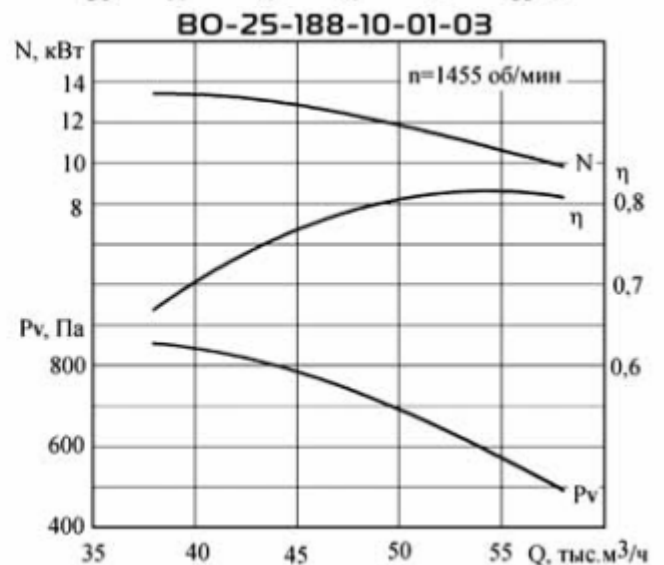
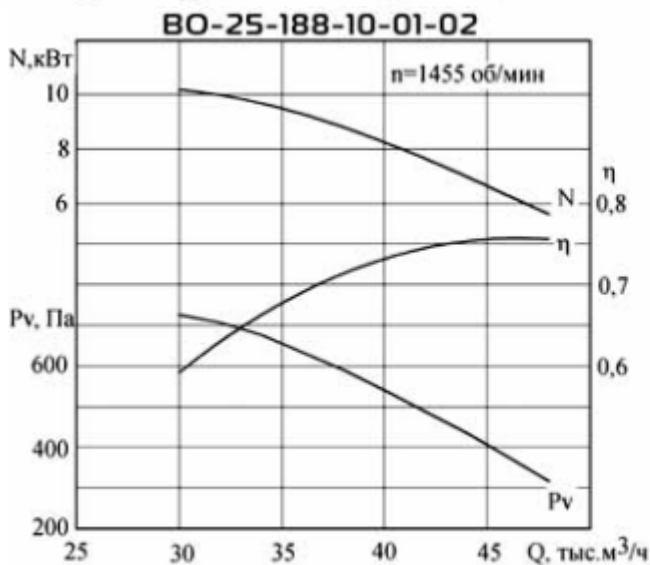
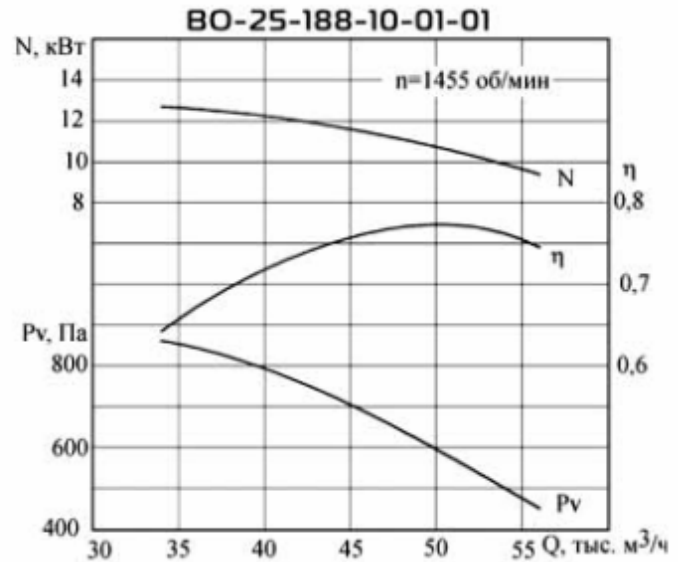
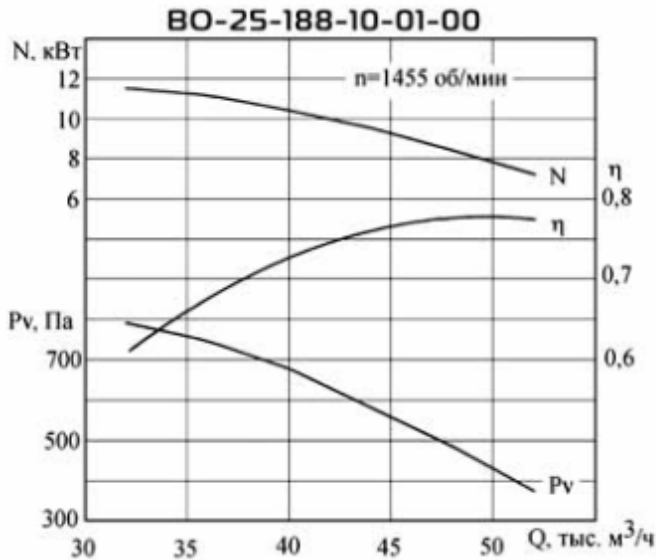
На границах рабочего участка аэродинамической характеристики уровни звуковой мощности на 3 дБ выше уровня звуковой мощности, соответствующего номинальному режиму работы вентилятора.

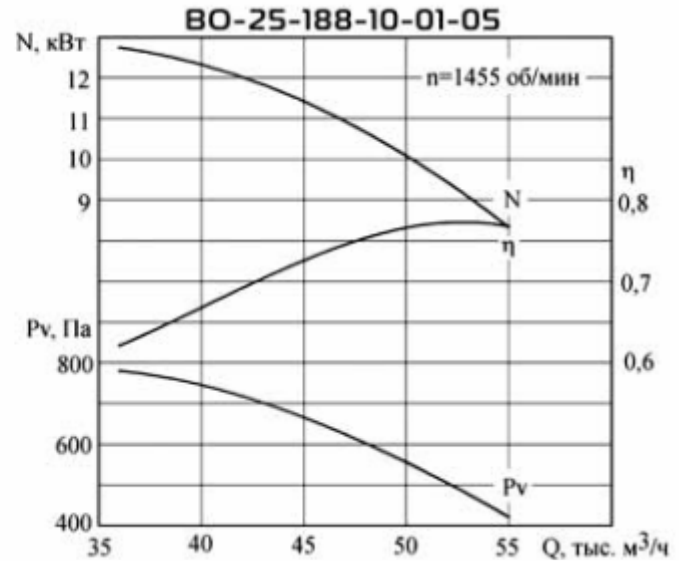
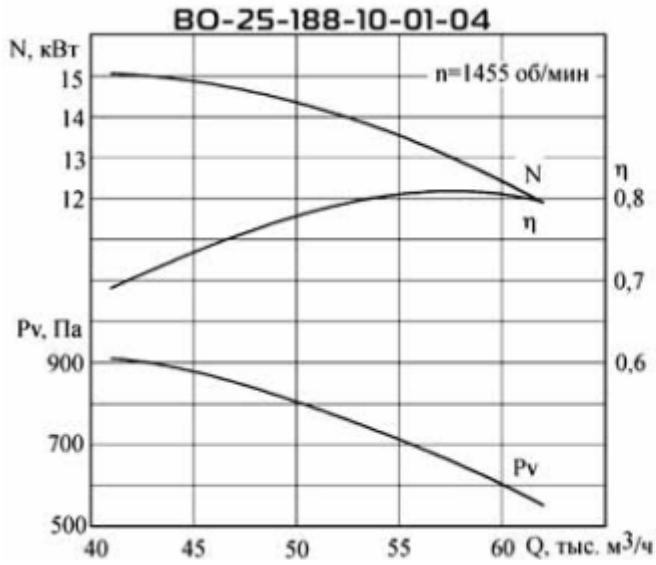
Аэродинамические характеристики ВО-25-188-8-..



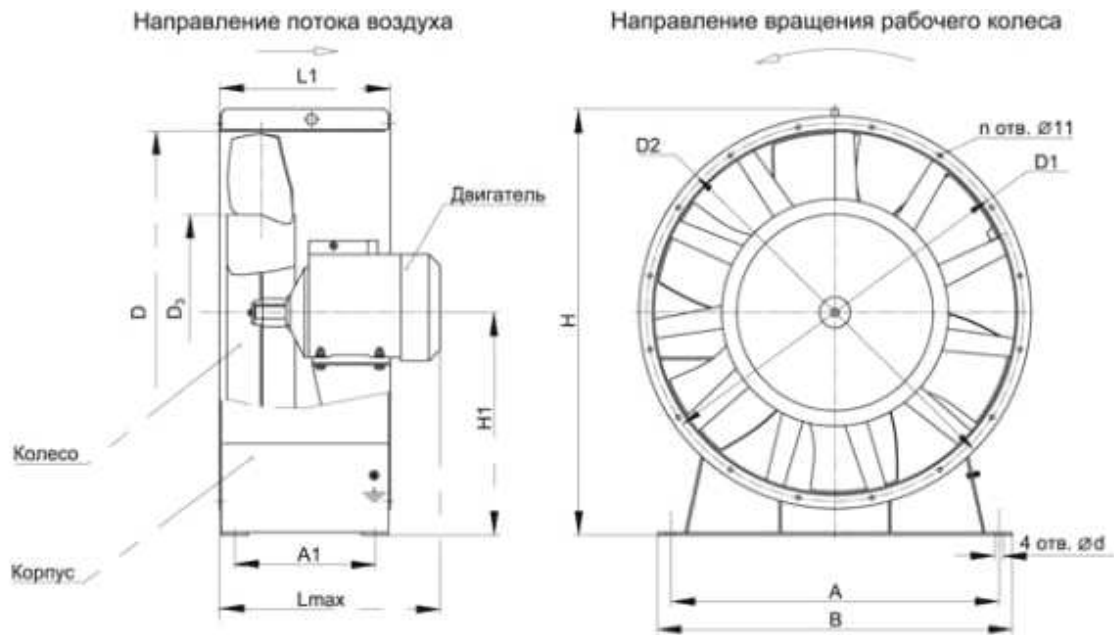


Аэродинамические характеристики ВО-25-188-10-..





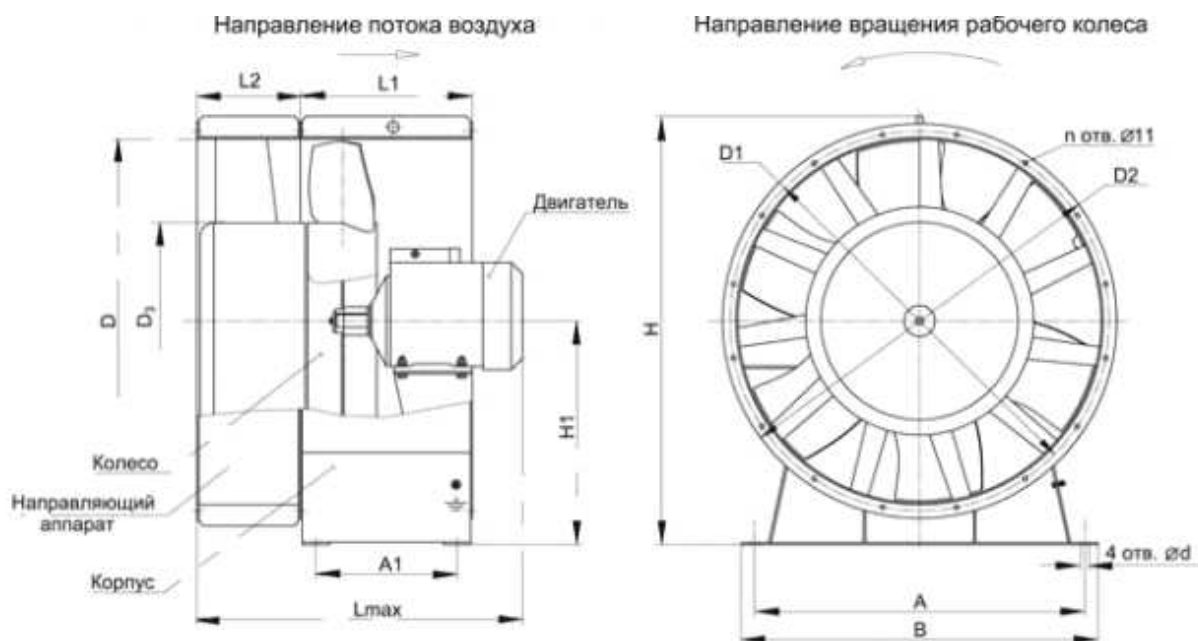
Габаритные и присоединительные размеры без ВНА -02; -05.



Вентилятор	Размеры, мм												
	A	A ₁	B	D	D ₁	D ₂	D ₃	d	H	H ₁	L _{max}	L ₁	n
ВО-25-188-8-01-02; -05	700	310	740	800	830	875	500	18	947	495	540	410	12
ВО-25-188-10-01-02; -05	900	415	946	1006	1040	1070	500	20x36	1140	595	692	485	16



**Габаритные и присоединительные размеры с ВНА
-00; -01; -03; -04.**



Вентилятор	Размеры, мм													
	A	A ₁	B	D	D ₁	D ₂	D ₂	d	H	H ₁	L _{max}	L ₁	L ₂	n
В0-25-188-8-01-00; -01; -03; -04	700	310	740	800	830	875	500	18	947	495	800	410	260	12
В0-25-188-10-01-00; -01; -03; -04	900	415	946	1006	1040	1070	500	20x36	1140	595	917	485	225	16