



ПЛОТ-3М плотномер



ПЛОТ-3М предназначен для измерения плотности жидкости на потоке с максимальной кинематической вязкостью до 200 мм²/с (200 сСт) в диапазоне температур контролируемой жидкости от -40 до +85°С.

Прибор может дополнительно измерять температуру и кинематическую вязкость жидкости.

По заказу возможна поставка плотномера для диапазона температур жидкости от -60 до +50°С и от +5 до +150°С.

Заказать

sales@td-avtomatika.ru

Области применения:

- Автоматизированные системы учета и хранения нефтепродуктов на нефтебазах и АЗС.
- Организации, где требуется периодическое дистанционное измерение плотности, температуры и кинематической вязкости неагрессивной жидкости, в том числе: на магистральных нефтепроводах, на установках по переработке товарной нефти и других объектах.

Контролируемая среда

Чистые однородные жидкости: товарная (очищенная) нефть и продукты ее переработки (бензины, дизтоплива различных марок, бензол, толуол), спирты, сжиженный углеводородный газ (СУГ), растворители и другие жидкости, неагрессивные по отношению к сплавам 45НХТ, 12Х18Н9Т, 12Х18Н10Т.

Технические характеристики

Наименование	Значение
Режим работы	Непрерывный
Степень защиты	IP54 (плотномер); IP30 (для барьера искрозащитного БАСТИОН-4; адаптеров АД-3, АД-5, АД-5М)
Климатическое исполнение	У1 (плотномер); УХЛ4 (для барьера искрозащитного БАСТИОН-4; адаптеров АД-3, АД-5, АД-5М)
Маркировка взрывозащиты	0ExialIBT5 (плотномер); Нет (для барьера искрозащитного БАСТИОН-4; адаптеров АД-3, АД-5, АД-5М)
Диапазоны измерений	№1 – 420...700 кг/м ³ №2 – 630...1010 кг/м ³ №3 – 950...1600 кг/м ³
Рабочий диапазон температур окружающей среды	-40...+50°С; -60...+50°С (по заказу)
Диапазон измерения температуры контролируемой жидкости	-40...+85°С; -60...+50°С (1, 2 диапазон) – по заказу; +5...+150°С (2, 3 диапазон) – по заказу
Абсолютная погрешность (-20...+50°С; 2 и 3 диапазон плотности)	±0,3 кг/м ³ - исполнение А ±0,5 кг/м ³ - исполнение Б ±1,0 кг/м ³ - исполнение В
Абсолютная погрешность (-40,-60...+85°С; 1 диапазон плотности)	±1,0 кг/м ³
Абсолютная погрешность	±1,0 кг/м ³

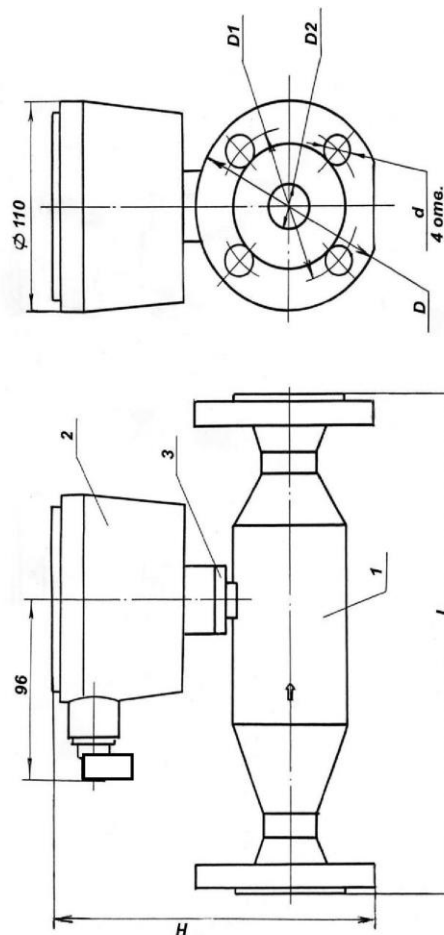


(-40,-60...-20°C и +50...+85(+150)°C; 2 и 3 диапазон плотности)	
Абсолютная погрешность измерения температуры жидкости	±0,2°C
Выходные сигналы	RS-485; 4-20 мА (ПЛОТ-3М-*-Т)
Кинематическая вязкость жидкости, не более	200 мм ² /с (200 сСт).
Давление контролируемой жидкости	Не более 2,5 МПа (25 кгс/см ²) или не более 6,3 МПа (63 кгс/см ²)

Рекомендуется устанавливать изделие в трубопровод в обход основного потока (в байпас). Перепад давления на изделии при максимальном расходе жидкости при вязкости (3 ±0,5) мм²/с не превышает 50 кПа (0,5 кгс/см²).

Питание осуществляется от источника постоянного тока, установленного вне взрывоопасной зоны, через искрозащитный барьер БАСТИОН-4 АУТП.468243.006. Напряжение на входе должно быть от 7,5 до 18 В, потребляемый изделием ток - не более 30 мА.

Габаритный чертеж



1 – датчик; 2 – преобразователь электронный; 3 – гайка

Исполнение	Масса, кг, не более	Габаритные размеры					
		d, мм	H, мм	L, мм	D, мм	D1, мм	D2, мм
ПЛОТ-3М-25 (2,5 МПа)	6,0	14	198	272	115	85	25
ПЛОТ-3М-25 (6,3 МПа)	8,0	18	202	312	135	100	25
ПЛОТ-3М-50 (2,5 МПа)	11,0	18	236	243	160	125	50
ПЛОТ-3М-50 (6,3 МПа)	12,5	22	243	243	175	135	50



Комплект поставки:

- ПЛОТ-3М плотномер.
- Руководство по эксплуатации.
- Паспорт.
- Комплект ЗИП.
- Адаптер АД-5 или АД-5М.
- Барьер искрозащитный БАСТИОН-4.
- Ключ.