



ЗАКАЗАТЬ

Источники питания постоянного тока БП-906 предназначены для преобразования сетевого напряжения ~220 В, 50 Гц в стабилизированное напряжение =24 В или =36 В. Источники питания БП-906 используются для подключения измерительных преобразователей с унифицированным выходным сигналом (датчиков давления, температуры, расходомеров и т.д.) и другой аппаратуры.

Особенности прибора:

- 1, 2, 4 или 8 гальванически развязанных каналов, схема поканальной электронной защиты от перегрузок и коротких замыканий.
- Двойная параметрическая стабилизация с высоким КПД.
- Возможность объединения по выходу двух и более каналов с целью повышения надежности и увеличения нагрузочной способности.
- Наличие моделей с резервным питанием, гальванически не связанным с основным.
- Переключение питания с основного на резервное и обратно не вызывает провалов выходного напряжения.
- Автоматическое восстановление работоспособности после устранения причин перегрузки или короткого замыкания и автоматическое переключение на резервное питание при исчезновении основного.
- Регулируемый ток срабатывания электронной защиты каждого канала.

Технические характеристики

Наименование	Значение
Вариант исполнения	общепромышленное
Гальванически развязанные каналы	1, 2, 4 или 8
Токи нагрузки:	
- БП 906/36-4, БП 906/36-8	100 мА
- БП 906/36-1, БП 906/36-2	120 мА
- БП 906/24-1, БП 906/24-2, БП 906/24-4, БП 906/24-8	150 мА
- БП 906/36-1, БП 906/24-1	1000 мА
Электромагнитная совместимость (ЭМС)	III-A или IV-A (группа исполнения по устойчивости к помехам — III или IV, критерий качества функционирования — А)
Напряжение питания (основного и резервного)	~130...249 В, (50±1) Гц, =150...300 В
Выходное напряжение	=24 В или =36 В
Потребляемая мощность, не более:	
- БП 906(A)-1	8 В·А
- БП 906(A)-2	12 В·А
- БП 906(A)-4	22 В·А
- БП 906(A)-8	44 В·А
- БП 906(A)-1, ток нагрузки 1 А	60 В·А

Ток включения питания (пусковой ток): – БП 906(A)-1, ток нагрузки 1 А – БП 906(A)-1, БП 906(A)-2, БП 906(A)-4 – БП 906(A)-8	2 А в течение 0,5 мс 5 А в течение 2 мс 10 А в течение 2 мс
Степень защиты от пыли и влаги	IP20
Габаритные размеры: – БП 906(A)-1, БП 906(A)-2 – БП 906(A)-1 ток нагрузки 1 А, БП 906(A)-4 – БП 906(A)-8	45×101×125 мм 70×101×125 мм 100×101×125 мм
Масса: – БП 906(A)-1, БП 906(A)-2 – БП 906(A)-4 – БП 906(A)-1, ток нагрузки 1 А, БП 906(A)-8	0,3 кг 0,4 кг 0,6 кг
Гарантийный срок: – с момента ввода в эксплуатацию – с момента отгрузки – расширенный	24 мес 36 мес по согласованию

Климатические исполнения

Группа (вид)	ГОСТ	Диапазон	Код при заказе
С3	ГОСТ 12997-84	-10...+60°C	t1060*
С2		-40...+50°C	t4050
Т3	ГОСТ 15150-69	-25...+60°C	t2560 (Т3)
УХЛ3.1			t2560 (УХЛ3.1)

*Базовое исполнение.

Структура обозначения

БП906	—	=24 В	8	—	—	150 мА	t1060	III-A	—	ТУ
<p>Обозначение технических условий: ТУ 4229-070-13282997-07</p> <p>Дополнительные стендовые испытания 360 ч (код при заказе — 360П)</p> <p>Группа исполнения по ЭМС: III-A (базовое исполнение); IV-A</p> <p>Климатическое исполнение (см. таблицу)</p> <p>Максимальный ток нагрузки на каждый канал: 150 мА — БП 906/24-1, БП 906/24-2, БП 906/24-4, БП 906/24-8; 120 мА — БП 906/36-1, БП 906/36-2; 100 мА — БП 906/36-4, БП 906/36-8; 1000 мА — БП 906/24-1, БП 906/36-1</p> <p>Не используется</p> <p>Резервное питание (код при заказе — P)</p> <p>Количество каналов: 1; 2; 4; 8</p> <p>Выходное напряжение: =24 В; =36 В</p> <p>Вариант исполнения: общепромышленное</p>										
Тип прибора										

Рис. 1. Схемы электрические подключений

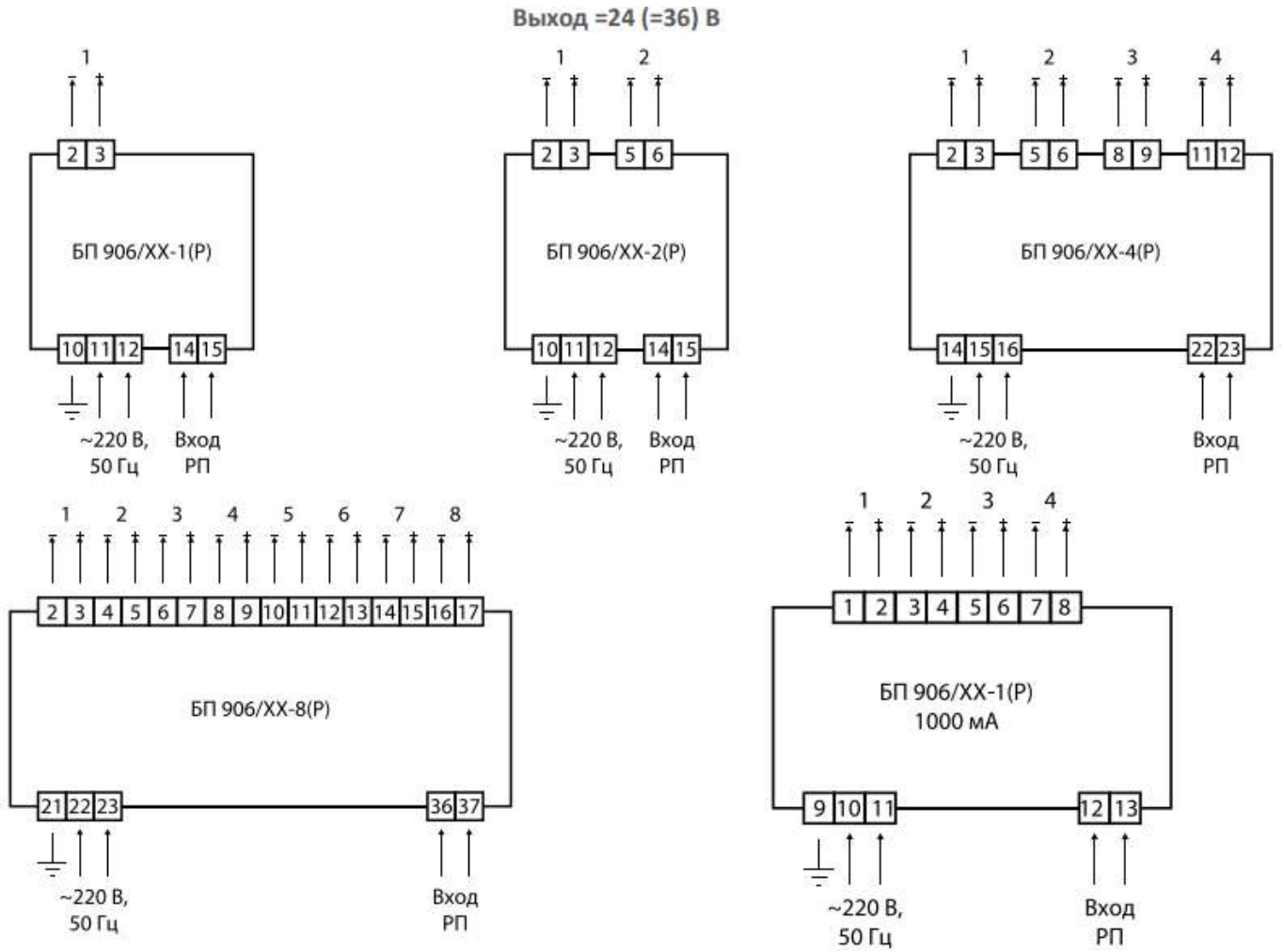
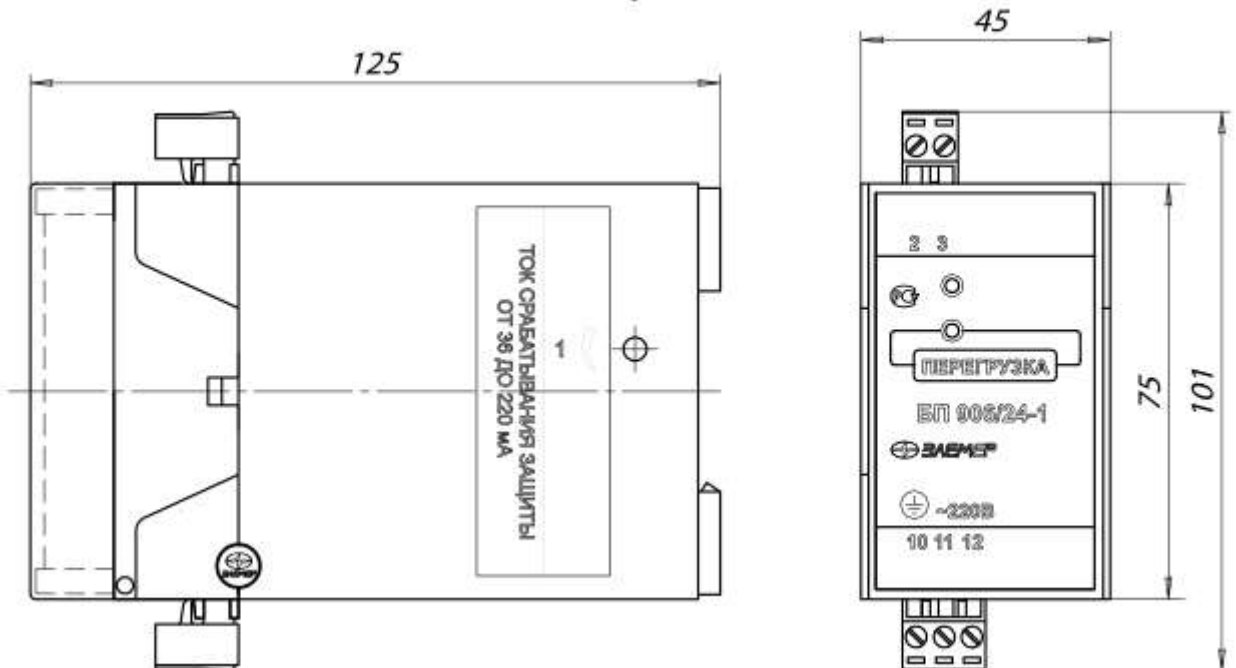
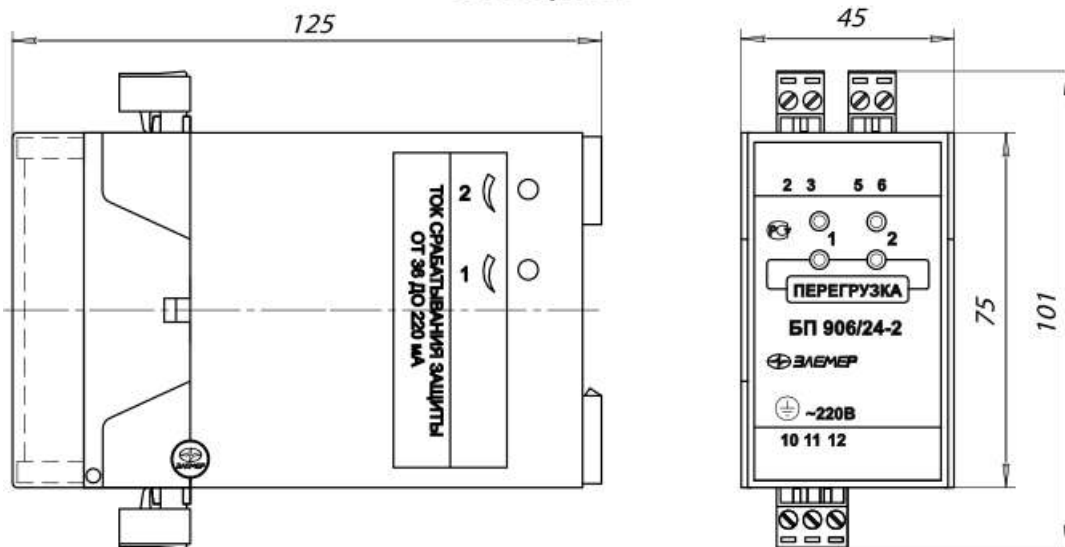


Рис. 2. Габаритные размеры

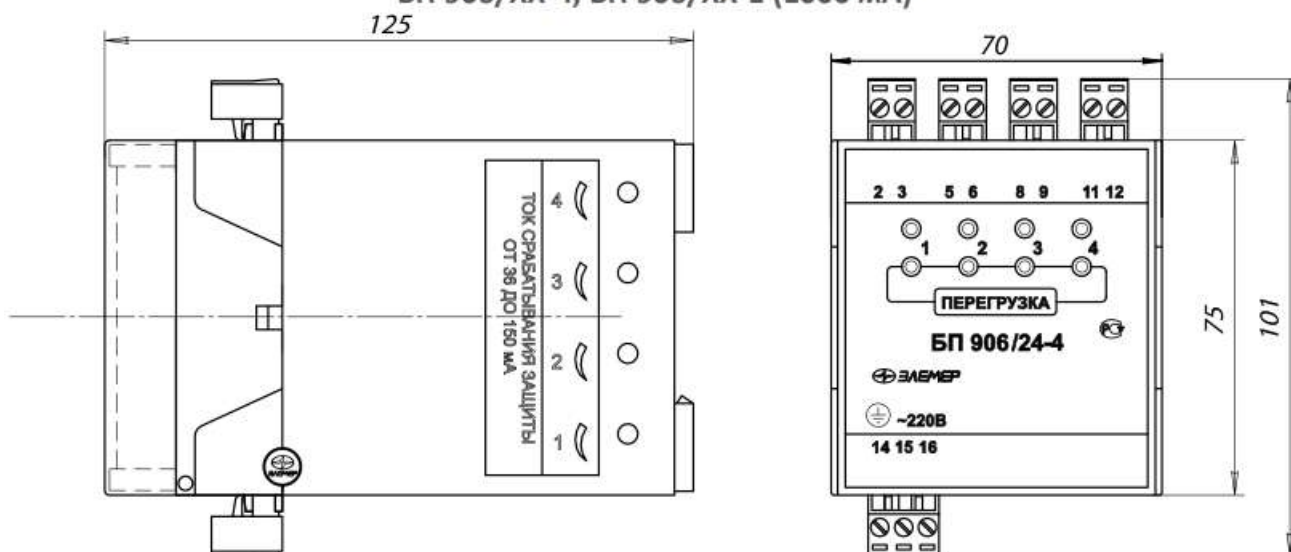
БП 906/XX-1



БП 906/ХХ-2



БП 906/ХХ-4, БП 906/ХХ-1 (1000 мА)



БП 906/ХХ-8

