



ВРП-122-45 электровентилятор



- Высокого и среднего давления
 - Одностороннего всасывания
 - Корпус спиральный поворотный
 - Направление вращения – правое и левое
- Электровентиляторы ВР-122-45 применяются в стационарных системах вентиляции для удаления пыли и различных твердых примесей.
Перемещаемая среда не должна содержать взрывоопасных смесей, липких и волокнистых материалов.

Технические характеристики

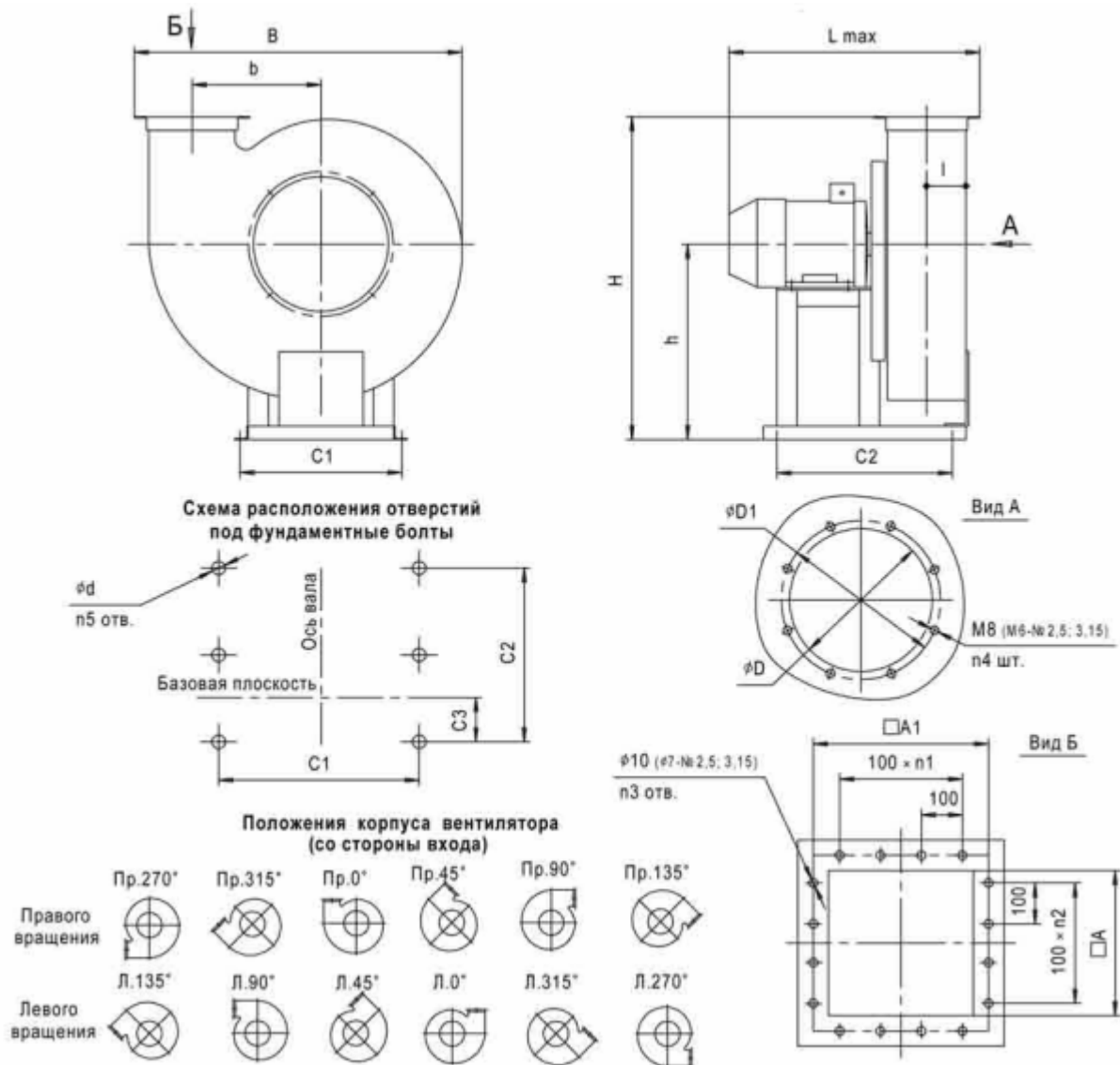
Обозначение вентилятора	Типоразмер э/двиг.	Установочная мощность, кВт	Частота вращения РК, об/мин	Производительность, м3/с	Полное давление, Па	Масса*, кг
ВРП 122-45-2,5 (исполнение 1)	63B2	0,55	2750	0,15-0,41	990-700	25
ВРП 122-45-3,15 (исполнение 1)	63A4	0,25	1380	0,15-0,41	390-280	31
	80A2	1,5	2820	0,31-0,68	1650-1410	43
	80B2	2,2	2830	0,31-0,83	1660-1180	45
ВРП 122-45-4 (исполнение 1)	80A4	1,1	1400	0,32-0,85	650-460	67
	100L2	5,5	2885	0,65-1,50	2780-2280	95
	112M2	7,5	2885	0,65-1,74	2780-1970	145
ВРП 122-45-4 (исполнение 5)	71B2 - 112M2	1,1-7,5	1400-3000	0,32-1,81	650-2130	60 без эд
ВРП 122-45-5 (исполнение 1)	90L4	2,2	1420	0,62-1,65	1050-750	115
	160S2	15	2930	1,28-2,30	4480-4200	215
	160M2	18,5	2930	1,28-3,30	4480-3380	230
	180S2	22	2930	1,28-3,45	4480-3180	250
ВРП 122-45-5 (исполнение 5)	90L2- 180S2	3,0-22	1420-3000	0,62-3,5	1050-3300	200 без эд
ВРП 122-45-6,3 (исполнение 1)	100L6	2,2	950	0,8-2,2	750-530	205
	112M4	5,5	1430	1,3-2,2	1695-1600	220
	132S4	7,5	1450	1,3-3,4	1740-1235	240
ВРП 122-45-6,3 (исполнение 5)	100S4- 180M2	3,0-30	950-2200	0,8-5,2	750-2800	280 без эд
ВРП 122-45-8 (исполнение 1)	132S6	5,5	960	1,7-3,1	1230-1160	325
	132M6	7,5	970	1,7-4,7	1260-890	340
	160M4	18,5	1450	2,6-4,5	2810-2670	410
	180S4	22	1460	2,6-5,7	2850-2440	420
	180M4	30	1460	2,6-7,1	2850-2020	440
ВРП 122-45-8 (исполнение 5)	132S4- 225M4	7,5-55	960-1800	1,7-8,7	1230-3070	360 без эд
ВРП 122-45-10 (исполнение 1)	160M8	11	720	2,6-6,8	1100-780	570
	200M6	22	975	3,4-8,8	1990-1460	680
	200L6	30	980	3,4-9,2	2000-1420	720



	225M4 250S4 250M4	55 75 90	1475 1480 1480	5,1-8,1 5,2-12,8 5,2-14,0	4540-4400 4570-3570 4570-3240	765 900 945
ВРП 122-45-10 (исполнение 5)	160S4- 250M4	15-90	720-1500	2,6-14,0	1100-3330	520 без эд
ВРП 122-45- 12,5 (исполнение 1)	225M8 250M6 280S6	30 55 75	735 985 985	5,0-13,5 6,7-12,0 6,7-18,0	1760-1250 3170-3000 3170-2240	985 1165 1415
ВРП 122-45- 12,5 (исполнение 5)	180M4- 280S4	30-110	735-1100	5,0-20,3	1760-2800	810 без эд

* Для вентиляторов «общего назначения», изготовленных из углеродистой стали.

Габаритные и присоединительные размеры (мм) ВРП 122–45 №№ 2,5...12,5 (исполнение 1)





№ вент.	типоразмер двигателя	B	H	Lmax	b	h	l	D	D1	n4	A	A1	n1	n2	n3	C1	C2	C3	d	n5
2,5	63B	440	460	400	150	285	77	155	190	8	155	200	2	2	8	210	280	19	12	4
3,15	63A-80B	545	540	480	190	335	97	197	230	8	195	235	2	1 отв.	8	240	330	29	12	4
4	80A-112M	675	675	640	238	425	123	280	315	8	245	280	2	2	12	340	460	78	12	4
5	90L	840	840	630	300	525	153	350	385	8	308	350	2	2	12	410	260 × 2	106	15	6
	90S			320 × 2																
6,3	100L-132S	1050	1025	820	379	655	192	440	480	8	386	430	3	3	16	470	305 × 2	133	15	6
8	132S-180M	1340	1300	1100	479	805	243	560	600	16	488	530	4	4	20	560	415 × 2	172	15	6
10	200M.L	1660	1625	1350	600	1010	304	700	745	16	610	660	6	5	26	1040	525 × 2	225	18	6
	225-250M			1490		1035										1010	550 × 2			
12,5	225 -250M	2065	2030	1630	750	1265	381	875	925	16	763	815	8	6	32	1240	640 × 2	337	18	6

Габаритные и присоединительные размеры (мм) ВРП 122–45 №№ 5...12,5 (исполнение 5)

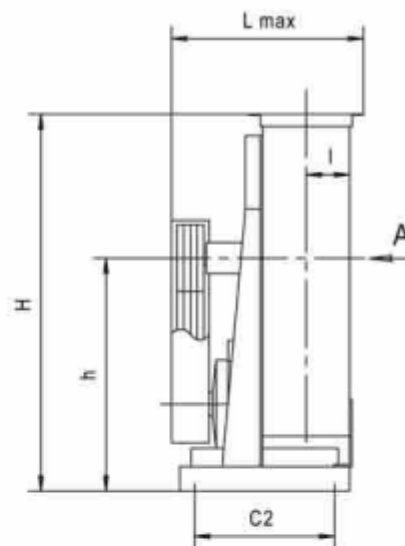
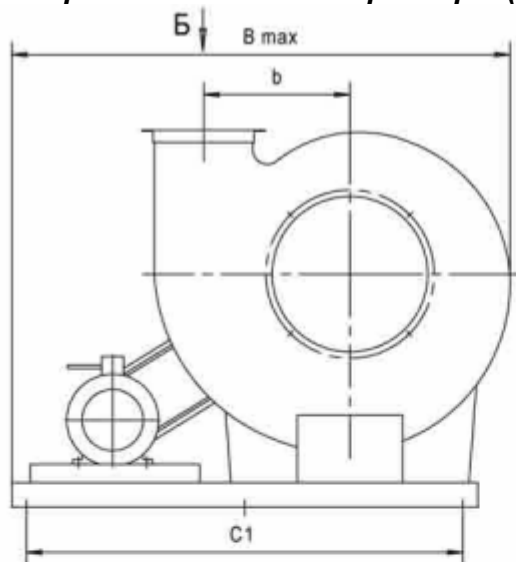
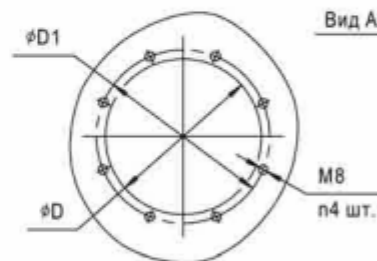
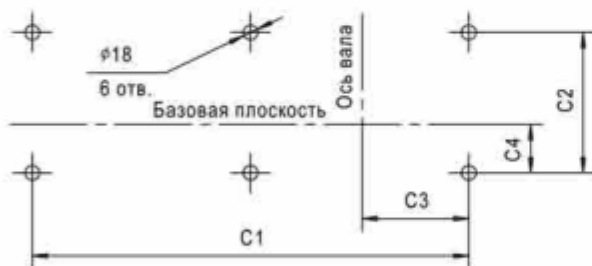
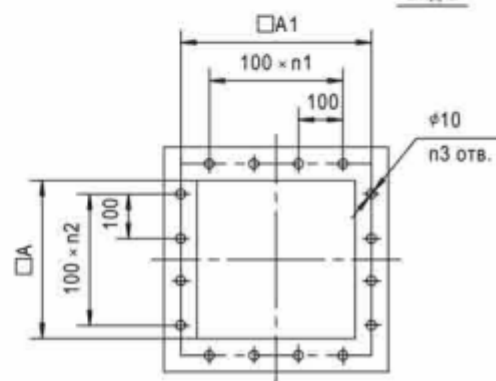
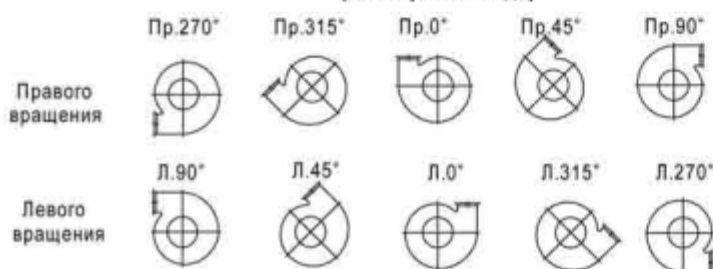


Схема расположения отверстий под фундаментные болты



Вид А

Положения корпуса вентилятора (со стороны входа)



Вид Б



№ вент.	Vmax	H	Lmax	b	h	l	D	D1	n4	A	A1	n1	n2	n3	C1	C2	C3	C4
5	1450	850	750	300	550	153	350	385	8	308	350	2	2	12	575 × 2	580	180	181
6,3	1785	1080	830	379	690	192	440	480	8	386	430	3	3	16	700 × 2	650	271	217
8	2230	1345	1120	479	850	243	560	600	16	488	530	4	4	20	875 × 2	900	345	271
10	2485	1650	1250	600	1035	304	700	745	16	610	660	6	5	26	965 × 2	1040	445	335
12,5	2860	2030	1390	750	1265	381	875	925	16	763	815	8	6	32	1100 × 2	1200	565	410

Аэродинамические характеристики

