



УРАЛВЕС
вектор-пм

**КРАНОВЫЕ ВЕСЫ
КВ-А (К) с Мах от 2-10 т.**



СДЕЛАНО В РОССИИ

Отечественный завод-изготовитель гарантирует качество продукции и сервисную поддержку.

КОНСТРУКЦИЯ

Вращающийся крюк, герметичный металлический корпус, защищающий электронику весов от удара, влаги и пыли.

АККУМУЛЯТОР

70 часов непрерывной работы от аккумулятора, энергосберегающий режим, индикатор заряда, съемный.

ПУЛЬТ ДУ

Пульт дистанционного управления ускоряет работу с весами. Дальность действия до 50 метров.

ЯРКИЙ ДИСПЛЕЙ

Дисплей обеспечивает удобство считывания показаний даже с большого расстояния.

Крановые весы УРАЛВЕС выпускаются с 2002 года. Более 3 000 единиц крановых весов успешно решают задачу учета грузооборота на предприятиях различной специфики деятельности благодаря универсальной конструкции и удобству эксплуатации.

Модельный ряд	Max, кг	d, кг	Min, кг	Масса весов, кг
KB-2000-A (K)	2000	1	20	12
KB-3000-A (K)	3000	1	20	12
KB-5000-A (K)	5000	2	40	15
KB-10000-A (K)	10000	5	100	21

ОПИСАНИЕ

Крановые (подвесные) весы предназначены для статического измерения веса тарно-штучных грузов и контейнеров, подвешиваемых на крюк крана, лебедки или тельфера. Применяются при торговых, учетных и технологических операциях на промышленных и торговых предприятиях.

Измерительными элементами крановых весов KB являются тензорезисторные датчики, которые преобразуют силу тяжести, действующую на грузоподъемное устройство весов (крюк), в электрический сигнал. Обработка и индикация сигнала осуществляется встроенным электронным блоком, отражающим значение массы на дисплее в дискретном цифровом виде.

ТЕХНИЧЕСКИЕ ХАРАКТЕРИСТИКИ

Класс точности по ГОСТ 29329-92	средний (III)
Пределы допускаемой погрешности устройства установки на ноль:	$\pm 0,25 e$
Диапазон устройства выборки массы тары	от 0 до 100% Max
Время взвешивания	5 секунд
Допустимая перегрузка, % от Max	125
Аккумулятор	6В
Разрядность светодиодного индикатора	5 знаков
Высота цифр на дисплее	30 миллиметров
Диапазон рабочих температур	от - 30°C до + 40°C
Диапазон термокомпенсации	от - 10°C до + 30°C
Порог чувствительности весов, кг	1,4d
Дальность действия ИК-пульта	не менее 30 м
Потребляемая мощность не более, Вт	12
Вероятность безотказной работы весов за 2000 часов, не менее	0,92
Степень пылевлагозащитности:	
датчик	IP 67
электронный блок	IP 65
Гарантийный срок эксплуатации	1 год
Средний срок службы, лет, не менее	10



Весы сертифицированы Федеральным Агентством по техническому регулированию и метрологии РФ (свидетельство 54903) и внесены в Государственный реестр средств измерений за № 57192-14.

Весы зарегистрированы в реестре государственной системы обеспечения единства измерений Республики Казахстан 11.07.2018 г. за № KZ.02.03.08158-2018/57192-14 (Сертификат №15175).

ПРЕИМУЩЕСТВА

- Автоматическое переключение в энергосберегающий режим;
- Автоматическая установка нуля;
- Прочный герметичный корпус, защищающий электронику весов от ударов, влаги и пыли;
- Вращающийся крюк (вокруг оси на 360°);
- Контроль заряда аккумуляторной батареи;
- Пульт дистанционного управления ускоряет работу с весами;
- Яркий дисплей, удобный для считывания показаний даже со значительного расстояния;
- Съёмный аккумулятор.

Крюк



Вращающийся
крюк, 360°



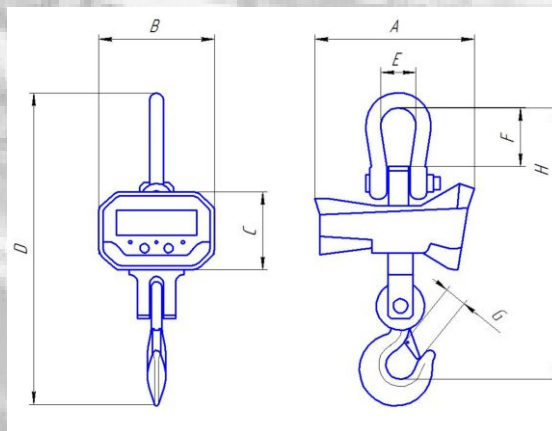
Звено



БАЗОВЫЙ КОМПЛЕКТ ПОСТАВКИ

- Весы в сборе;
- Зарядное устройство аккумулятора;
- Пульт дистанционного управления;
- Технический паспорт с руководством по эксплуатации весов.

Обозначение семейств весов	Число весоизмерительных датчиков	Габаритные размеры весов (длина, ширина, высота), м, не более
КВ-2000-А (К)	1	0,230; 0,240; 0,137
КВ-3000-А (К)	1	0,230; 0,240; 0,137
КВ-5000-А (К)	1	0,230; 0,240; 0,137
КВ-10000-А (К)	1	0,230; 0,240; 0,137



Модель	Max, кг	Дискретность, кг	Размеры, мм								Масса, кг
			A	B	C	D	E	F	G	H	
КВ-2000-А	2000	1	240	230	137	509	55	95	40	436	12
КВ-3000-А	3000	1	240	230	137	509	55	95	40	436	12
КВ-5000-А	5000	2	240	230	137	588	77	126	45	518	17
КВ-10000-А	10000	5	240	230	137	650	90	125	50	550	21
КВ-15000-А	15000	5	325	235	160	960	100	165	60	850	46
КВ-20000-А	20000	10	340	235	160	1103	130	190	80	980	74