

Таблица 1

Тип ТПР	Размеры, мм					
	Ду	Д	Н	d1	Н1	
1	2	3	4	5	6	
ТПР1-2	4	M14x1,5-6e	94 ±2	11	185	
ТПР3-6	6	M16x1,5-6e	98 ±2	13	187	

ГАБАРИТНЫЕ РАЗМЕРЫ
ТПР1-6, ТПР1М-6М

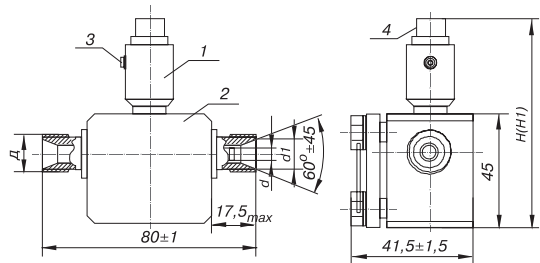
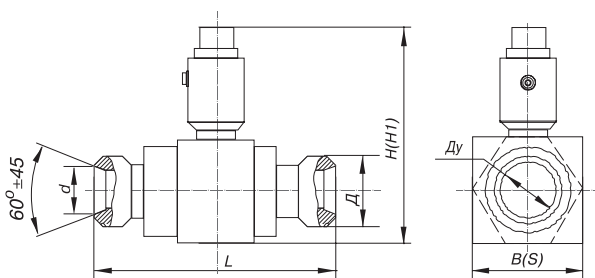


Таблица 2

Тип ТПР	Размеры, мм							
	Ду	d	Д	L	Н	В	S	
1	2	3	4	5	6	7	8	
ТПР7	10	21Н11	M27x1,5-6e	80	85±2	32	-	
ТПР8								
ТПР9								
ТПР10	15	27Н11	M33x1,5-6e	95	90±2	36	-	
ТПР11								
ТПР12	20	32,5Н11	M36x1,5-6e	100	95±2	-	47,3max	
ТПР13								
ТПР14	25	32Н11	M45x1,5-6e	110	102±2	-	55,4max	

Размер «В» – для типов 7, 8, 9, 10, 11 с корпусом из квадратного профиля
 Размер «S» – для типов 12, 13, 14 с корпусом из шестигранного профиля
 Размер «Н» – для ТПР7-ТПР14, размер «Н1» – для ТПР7М-ТПР14М



ГАБАРИТНЫЕ РАЗМЕРЫ ТПР7-11,
ТПР7М-11М на давление 40 МПа
ТПР12-14, ТПР12М-14М на давлени
е 20 МПа

Таблица 3

Тип ТПР	Размеры, мм											
	Ду	d	d1	d2	d3	Д	L	i	Н	п	Н1	
1	2	3	4	5	6	7	8	9	10	11	12	
ТПР15	32	13	39Н11	45Н11	74±0,5	100	125	18	130±2	8	215	
ТПР16	40		48Н11	55Н11	86±0,5	112	140	18,5	140±2		225	
ТПР17	50	15	60Н11	67Н11	100±0,5	130	160	22	154±2	12	233	
ТПР18	60	17	68Н11	75Н11	112±0,5	144	180	25	166±2		248,5	
ТПР19	80	19	90Н11	98Н11	144±0,5	180	200	30	195±2	16	277	
ТПР20	100	22	110Н11	118Н11	168±0,5	208	225	32	218±2		300	

ГАБАРИТНЫЕ РАЗМЕРЫ ТПР15-ТПР20,
ТПР15М-ТПР20М на давление 20 МПа

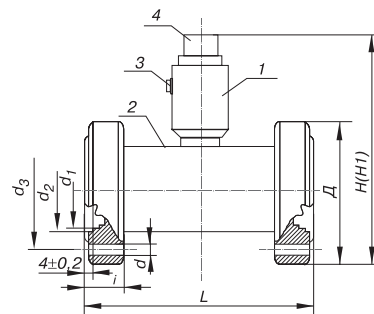
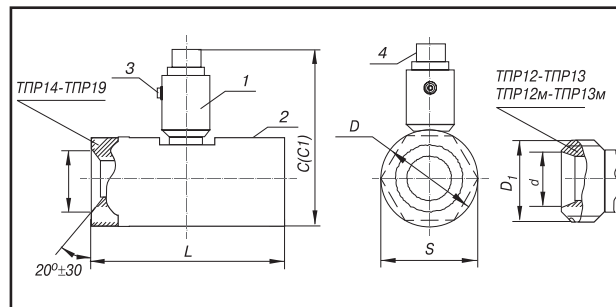


Таблица 4

Тип ТПР	Размеры, мм									
	Ду	d	D	D1	L	C	S	C1		
1	2	3	4	5	6	8	9	10		
ТПР12	20	38Н11	-	M42x1,5-6e	100	97±2	51,9max	190		
ТПР13										
ТПР14										
ТПР15	32	50Н11	62	-	110	106±2	-	198		
ТПР16					125	112±2		204		
ТПР17	50	70Н11	82	-	140	120±2	-	240		
ТПР18					160	131±2		241		
ТПР19					180	142±2		244		
ТПР19	80	105Н11	110	200	161±2	-	253			

Размер «S» – для типов 12, 13 с корпусом из шестигранного профиля
 Размер «D» – для типов 14, 15, 16, 17, 18, 19 с корпусом из круглого профиля
 Размер «C» – для ТПР14-ТПР19, размер «C1» – для ТПР14М-ТПР19М



ГАБАРИТНЫЕ РАЗМЕРЫ
ТПР12-ТПР19, ТПР12М-ТПР19М
на давление 40 МПа