



**ЗАКАЗАТЬ**

Взрывозащищенные кнопочные посты КУ-90 предназначены для работы в электрических цепях управления в угольных и сланцевых шахтах, опасных по газу и пыли (маркировка взрывозащиты PB Ex d I Mb) и во взрывоопасных зонах всех классов предприятий химической, нефтеперерабатывающей, газовой и других отраслях промышленности (маркировка взрывозащиты 1Ex d IIB T5 Gb/Ex tb IIIC T95°C Db). Кнопочные посты КУ-90 применяются для дистанционного управления электромагнитными аппаратами (пускателями, контакторами) переменного и постоянного тока, а также в цепях сигнализации.

**Особенности:**

- удобная конструкция переключения и фиксации кнопок, аналогичная обычному выключателю;
- может использоваться для включения/отключения освещения;
- конструкция из пластика, обладающая взрывонепроницаемой оболочкой и маркировкой взрывозащиты 1Ex d IIB T5 Gb/Ex tb IIIC T95°C Db, PB Ex d I Mb.

**Конструкция**

Пост КУ-90 состоит из оболочки, вводного устройства с уплотнением, привода управления и кнопочных элементов.

Вводное устройство предусматривает возможность подсоединения гибкого и бронированного кабелей, а также кабелей и проводов, прокладываемых в стальных трубах с условным проходом до 14 мм, и с уплотнением резиновыми кольцами.

На рукоятках управления в зависимости от типа поста нанесены следующие надписи:

- на однокнопочном — «ОТКЛ OFF»;
- на двухкнопочном — «ВКЛ ON», «ОТКЛ OFF»;
- на трехкнопочном — «FORW», «REV», «ОТКЛ OFF».

**Технические характеристики**

Наименование	Значение
Маркировка взрывозащиты	1Ex d IIB T5 Gb/Ex tb IIIC T95°C Db PB Ex d I Mb
Степень защиты от внешних воздействий	IP54
Материал изготовления	пластик
Номинальное напряжение:	
– переменного тока	до 380 В (для 1Ex d IIB T5 Gb/Ex tb IIIC T95°C Db) и до 60 В (для PB Ex d I Mb)
– постоянного тока	до 230 В (для 1Ex d IIB T5 Gb/Ex tb IIIC T95°C Db) и до 60 В (для PB Ex d I Mb)
Температура окружающей среды:	
– для климатического исполнения У2	-40...+40°C
– для климатического исполнения ХЛ2	-60...+40°C
– для климатического исполнения Т2	-10...+45°C
– для климатического исполнения У5	-5...+35°C
– для климатического исполнения ХЛ5	-10...+35°C
– для климатического исполнения Т5	+1...+35°C

Номинальный ток	10 А
Климатическое исполнение и категория размещения	У2, ХЛ2, Т2 (для 1Ex d IIB T5 Gb/Ex tb IIIC T95°C Db); У5, ХЛ5, Т5 (для PB Ex d I Mb)
Номер технических условий	ТУ 3424-002-00213569-2007

Тип поста	Число кнопочных элементов	Число вводов	Диаметр кабеля	Размер поста		Масса
				a	h	
КУ-91 PB Ex d I Mb	1	1	до 14 мм	112 мм	162 мм	0,8 кг
КУ-92 PB Ex d I Mb	2	2		128 мм	165 мм	1,3 кг
КУ-93 PB Ex d I Mb	3	2		135 мм	165 мм	1,5 кг
КУ-91 1Ex d IIB T5 Gb/ Ex tb IIIC T95°C Db	1	1		112 мм	147 мм	0,97 кг
КУ-92 1Ex d IIB T5 Gb/ Ex tb IIIC T95°C Db	2	2		128 мм	150 мм	1,05 кг
КУ-93 1Ex d IIB T5 Gb/ Ex tb IIIC T95°C Db	3	2		135 мм	150 мм	1,98 кг

### Структура обозначения

КУ	9	X1	X2	X3
Климатическое исполнение и категория размещения по ГОСТ 15150-69: <b>У2; ХЛ2; Т2</b> (для 1Ex d IIB T5 Gb/Ex tb IIIC T95°C Db)				
Исполнение по взрывозащите: <b>1Ex d IIB T5 Gb/Ex tb IIIC T95°C Db; PB Ex d I Mb</b>				
Исполнение по числу кнопочных элементов: <b>1; 2; 3</b>				
Серия поста				
Кнопочный пост управления				

### Пример формулировки заказа:

«КУ-92-РВ Ex d I Mb-У5» — пост двухкнопочный серии КУ-90, исполнение по взрывозащите РВ Ex d I Mb, климатического исполнения и категории размещения У5.

### Схемы и чертежи

#### ГАБАРИТНЫЕ И ПРИСОЕДИНИТЕЛЬНЫЕ РАЗМЕРЫ

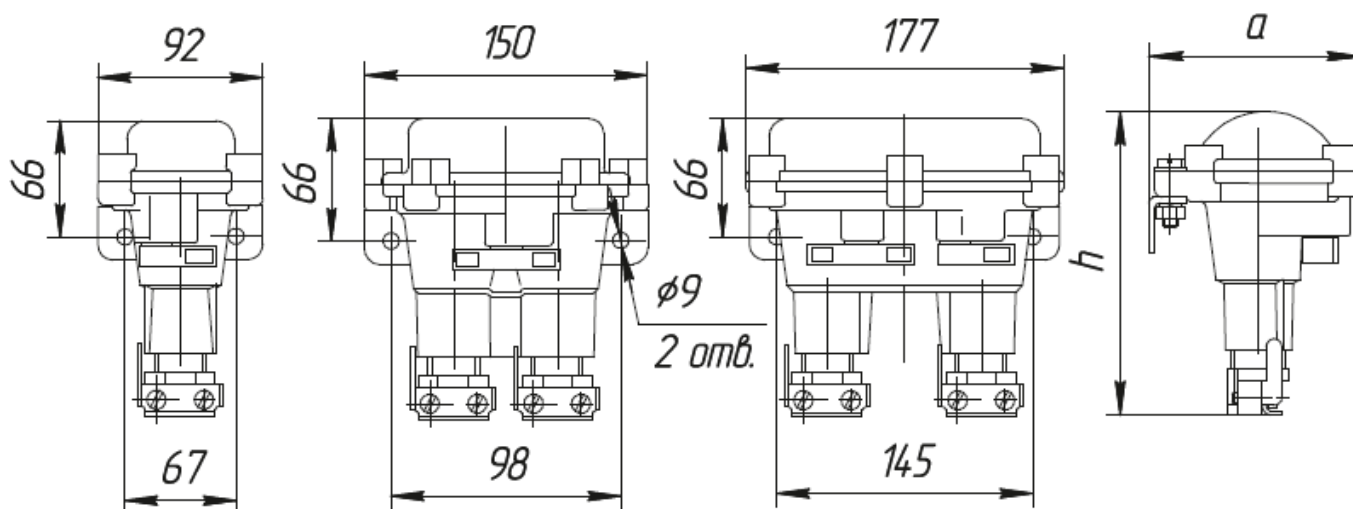


Рис. 1. КУ 91-93, РВ ExdI

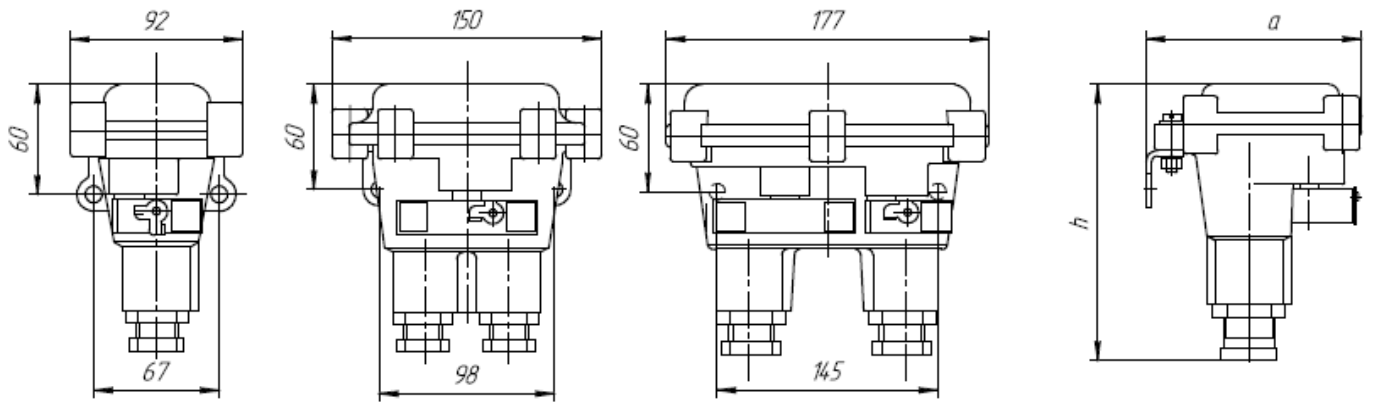


Рис. 2. КУ 91-93, 1ExdIIBT5