



ОНЦс агрегат насосный центробежный самовсасывающий



Агрегат насосный центробежный самовсасывающий **ОНЦс** обеспечивает создание воздушного вакуума во всасывающей магистрали, подъем с глубины до 8 м и перекачивание воды, молока, пива, вина, сока, подсолнечного масла, моющих средств, дезинфицирующих растворов (2-3% кислот и щелочей) и т.д., а также газосодержащих жидкостей температурой от - 60 °С до +140 °С.

Насосы могут использоваться для перекачивания вязких жидкостей (до 600 сСт), например, майонеза; после небольшой модернизации могут работать с жидкостями температурой до +280 °.

Для работы с легковоспламеняющимися средами, например, опорожнения цистерн со спиртом, коньяком, насосы комплектуются взрывозащищенными электродвигателями, при этом устанавливаются двойные торцовые уплотнения и бабки для затворной жидкости.

Материал — пищевая нержавеющая сталь 12Х18Н10. Резьба круглая молочная ГОСТ 1353658.

Технические характеристики

Марка насоса	Тип рабочего колеса	Подача, м ³ /ч	Напор, м	Частота вращения, об/мин	Мощность эл. двигателя, кВт (по воде)	Масса общепром.	Масса взрывозащита
ОНЦс 6,3/20К5-1,5/2	открытое	3,5 - 9	24 - 20	2900	1,5	20	25
ОНЦс 12,5/20К5-2,2/2	открытое	8 - 14	23 - 19	2900	2,2	23	31
ОНЦс 6,3/30К5-2,2/2	закрытое	4 - 10	35 - 30	2900	2,2	36	44
ОНЦс 12,5/30К5-3/2	закрытое	8 - 14	34 - 32	2900	3,0	30	44,5
ОНЦс 20/20К5-4/2	закр./откр.	14 - 25	23 - 20	2900	4,0	42	48
ОНЦс 25/30К5-5,5/2	закр./откр.	14 - 30	38 - 32	2900	5,5	45,5	52,5
ОНЦс 35/25К5-7,5/2	закр./откр.	25 - 40	28 - 25	2900	7,5	68	72
ОНЦс 6,3/50К5-5,5/2	закрытое	8 - 16	55 - 45	2900	5,5	48,5	52,5
ОНЦс 12,6/60К5-5,5/2*	закрытое	10 - 19	65 - 55	2900	5,5	55	62
ОНЦс 12,5/50К5-5,5/2	закрытое	14 - 20	53 - 38	2900	5,5	55	62
ОНЦс 25/50К5-7,5/2	закрытое	20 - 40	52 - 40	2900	7,5	71	75
ОНЦс 50/30К5-7,5/2	открытое	30 - 65	32 - 24	2900	7,5	72	76

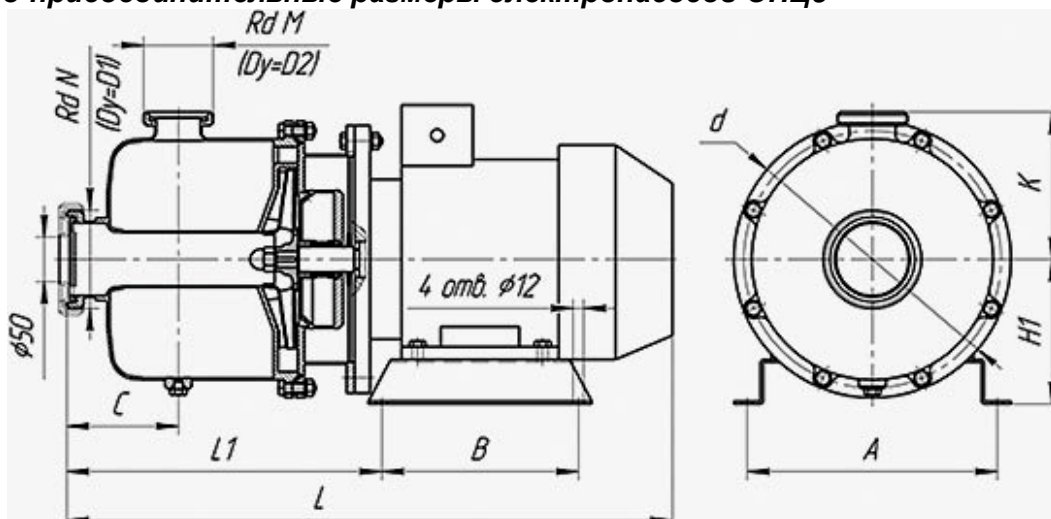


ОНЦс 50/45К5- 11/2	открытое	30-70	46-38	2900	11,0	140	156
ОНЦс 80/20К5- 11/2	открытое	60-80	28- 20	2900	11,0	131	147
ОНЦс 100/50К5- 30/2	закр./откр.	80-20	52- 45	2900	30,0	167	183

Насосы могут дополнительно комплектоваться:

- нержавеющей кожей;
- рубашками обогрева (как водяного, так и электрического);
- нержавеющей тележкой;
- пускозащитной аппаратурой, кабелем, вилкой, устройством плавного пуска и регулировки оборотов двигателя для изменения напора и расхода насоса;
- системами управления (включение-выключение при срабатывании датчиков давления, температуры, датчиков уровня, сплошности и др).

Габаритно-присоединительные размеры электронасосов ОНЦс



Насос с двигателем общепромышленного исполнения с одинарным торцовым уплотнением.

Размеры, мм												
Марка насоса	A	B	D	D1	N	D2	M	L**	L1	C	H1	K
ОНЦс 6,3/20К5-1,5/2*	200	170	210	50	78x1/6"	32	58x1/6"	450	220	90	130	115
ОНЦс 12,5/20К5-2,2/2*	200	170	210	50	78x1/6"	32	58x1/6"	475	220	90	130	115
ОНЦс 6,3/30К5-2,2/2*	200	170	254	50	78x1/4"	50	78x1/6"	535	268	115	130	140
ОНЦс 12,5/30К5-3/2*	250	200	254	50	78x1/4"	50	78x1/6"	540	272	115	140	140
ОНЦс 20/20К5-4/2*	250	200	254	50	78x1/4"	50	78x1/6"	554	272	115	150	140
ОНЦс 25/30К5-5,5/2*	250	220	254	50	78x1/4"	50	78x1/6"	584	276	115	150	140
ОНЦс 35/25К5-7,5/2*	280	220	300	50	78x1/4"	50	78x1/6"	608	283	115	162	140
ОНЦс 6,3/50К5-5,5/2*	230	220	310	50	78x1/4"	50	78x1/6"	654	346	125	160	165
ОНЦс 12,5/50К5-5,5/2*	230	220	310	50	78x1/4"	50	78x1/6"	654	346	125	160	165
ОНЦс 25/50К5-7,5/2*	280	220	310	50	78x1/4"	50	78x1/6"	680	352	125	162	165
ОНЦс 50/30К5-7,5/2	280	220	310	80	110x1/4"	50	78x1/6"	670	344	115	162	165
ОНЦс 50/45К5-11/2	330	250	350	80	110x1/4"	50	78x1/6"	732	367	115	182	165
ОНЦс 80/20К5-11/2	330	250	350	80	110x1/4"	65	95x1/6"	732	367	115	182	165
ОНЦс 100/25К5-15/2	279	241	400	100	130x1/4"	65	95x1/6"	1200	715	300	240	200

* Во входном патрубке насоса установлен обратный клапан со штуцером под приварку трубопровода Ду=50.

** Габаритная длина может отличаться в зависимости от марки поставляемого электродвигателя