

РСП25, ЖСП25, ГСП25 светильники для газоразрядных ламп высокого давления



Светильники РСП25, ЖСП25, ГСП25 предназначены для общего освещения во взрывоопасных зонах по газу и пыли всех классов, в соответствии с маркировкой взрывозащиты, на предприятиях нефтяной, газовой, нефтехимической, химической, лакокрасочной и других отраслей промышленности.

Заказать

sales@td-automatika.ru

Корпусные детали светильников выполнены из алюминиевого сплава. Части корпуса соединены при помощи 6 болтов М8х35. Защитный колпак из боросиликатного высокотемпературного ударопрочного стекла. Элементы ПРА установлены внутри корпуса. Защитная сетка покрашена порошковой краской. Светильники выпускаются с индивидуальным подключением к электросети и имеют ввод, рассчитанный на зарядку кабелем или проводами.

Технические характеристики

Параметры	Значения
Номинальное напряжение питания, В	220; 240 АС
Частота напряжения питания, Гц	50-60
Допустимая температура окружающей среды	-60°Сдо+50°С
Климатическое исполнение	УХЛ1; Т1
Степень защиты оболочки	IP54
Класс защиты от поражения электрическим током	I
Группа механического исполнения ч	M2
Сейсмостойкость по шкале MSK-64, балл.	9
Диаметр подводимого кабеля, мм	7-16
Сечение подсоединяемых жил, не более, мм ²	2,5
Срок службы, лет	10
Электромонтаж	прямое подключение к клеммам колодки внутри корпуса
Маркировка взрывозащиты	1ExdIIВТ4; 2ExdIIСТ4

Варианты исполнений

Модель	Тип	Источник света		Наличие ПРА	Cos φ не менее	КПД % не менее	Габариты, не более, мм	Масса, не более, кг
		Мощность, Вт (световой поток, Лм)	Цоколь					
РСП25-250-01 (02*;03**)	ДРЛ	250 (13500)	E40	ЭмПРА	0,85	80	280x605	16,5
РСП25-250-04(05*)	ДРЛ	250 (13500)	E40	УПРУ5П***	1,0	80	280x605	16,8
РСП25-125-01(02*;03**)	ДРЛ	125 (6000)	E27	ЭмПРА	0,85	80	280x605	13,5
РСП25-125-04(05*)	ДРЛ	125 (6000)	E27	УПРУ5П***	1,0	80	280x605	13,8
ЖСП25-250-06(07*;08**)	ДНаТ	250 (27000)	E40	ЭмПРА	0,85	80	280x605	17,4



ЖСП25-150-09(10*;11**)	ДНаТ	150 (15000)	Е40	ЭмПРА	0,85	80	280x605	17,4
ГСП25-150-12(13*;14**)	ДРИ	150 (14000)	Е40	ЭмПРА	0,85	80	280x605	17,4

Примечания:

ДРЛ – ртутные.

ДНаТ – натриевые.

ДРИ – металлогалогенные.

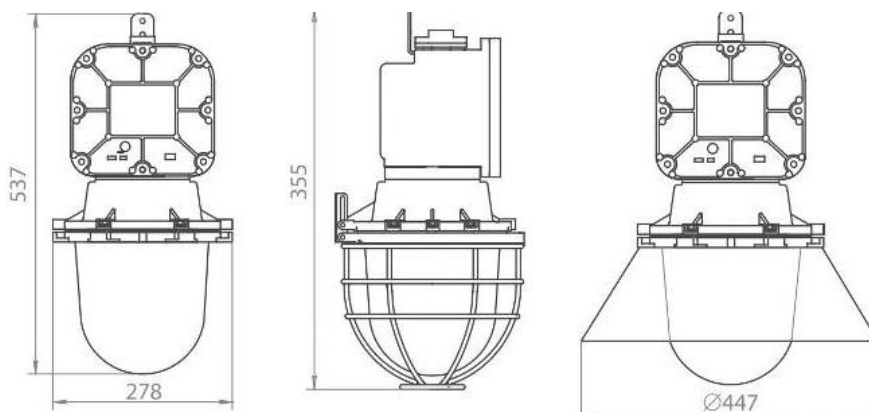
Комплект поставки:

- Светильник -1шт.
- Резиновая прокладка -1 шт.
- Ключ -1 шт.
- Монтажная муфта -1 шт.
- Монтажная скоба -1 шт.

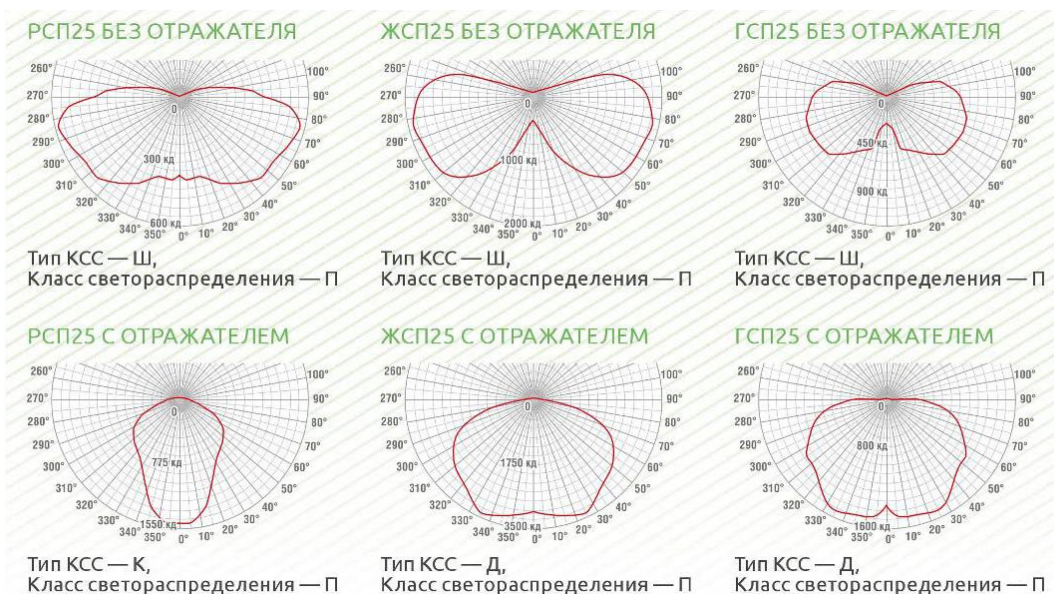
Дополнительная комплектация:

- Защитная сетка.
- Внешний отражатель.

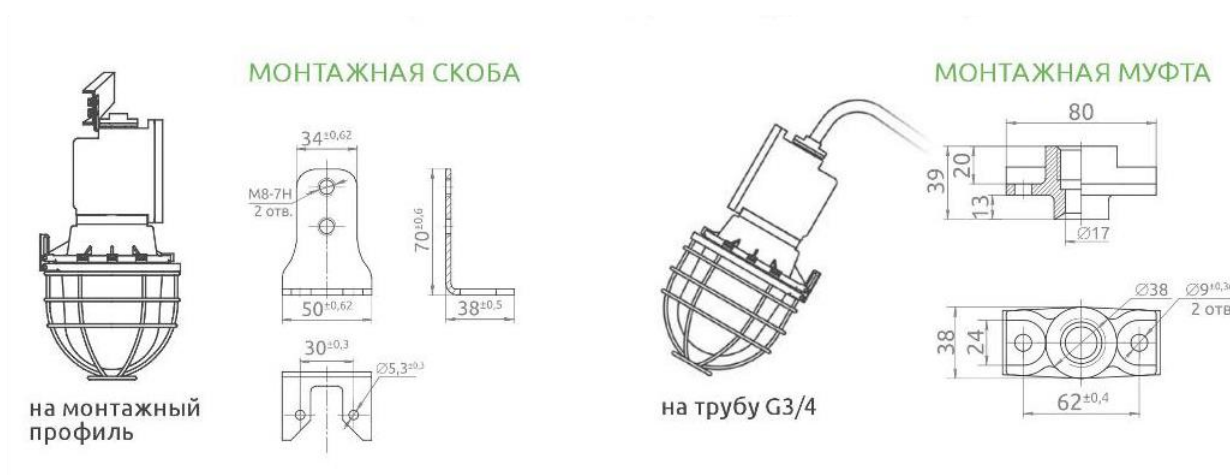
Чертежи



Габаритные размеры



Фотометрические кривые



Варианты установки/крепления. Рекомендуемая высота установки – 5...10 м