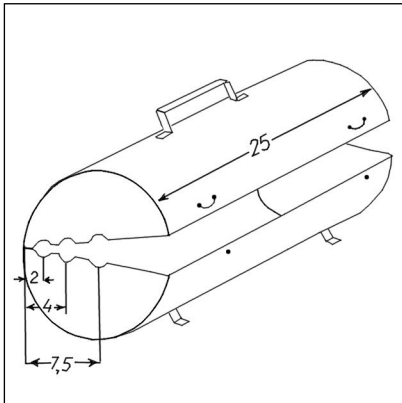




Ванночка для гололедного станка



Ванночка гололедного станка предназначена для оттаивания в ней гололедного отложения.

Ванночки изготавливаются в двух размерах:

- 150x150x250 мм;
- 250x250x250 мм.

Ванночка гололедного станка состоит из металлического (чаще всего, латунного) 25-ти сантиметрового цилиндра, который раскрывается на две части. В боковых стенках ванночки есть специальные вырезы, предназначенные для помещения в них провода как при симметричном, так и при несимметричном отложении льда

на нем.

Для станций с максимальной величиной отложения не более 10 см подойдут ванночки диаметром 15 см. Станции, где отложения достигают больших величин, должны иметь ванночки диаметрами 15 и 25 см.

