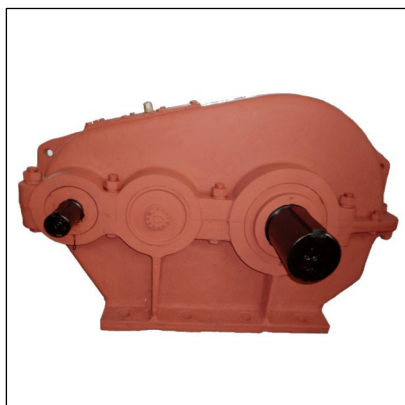




ЦДНД редуктор цилиндрический двухступенчатый



Цилиндрический редуктор **ЦДНД** предназначены для изменения частоты вращения и крутящего момента.

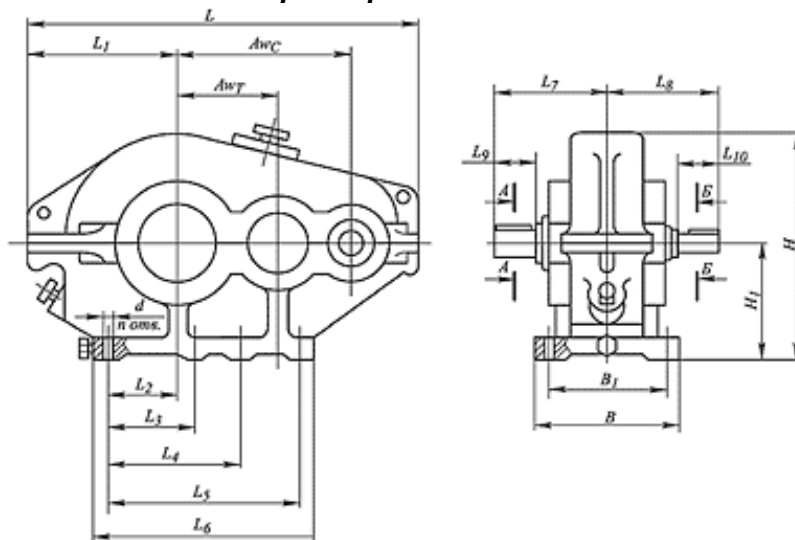
Редукторы могут применяться в приводах конвейеров, элеваторов, на птицефабриках, в упаковочном оборудовании и т.д.

Редуктор ЦДНД обладает хорошими техническими характеристиками и имеет длительный срок службы.

Технические характеристики

| | ЦДНД-200 | ЦДНД-315 | ЦДНД-400 |
|---|----------------------------|----------|----------|
| Передаточное число | 12,5; 16; 20; 25; 31,5; 40 | | |
| Номинальный крутящий момент на выходном валу, Н•м | 2,1x103 | 7x103 | 1,4x104 |
| Габаритные размеры, мм: | | | |
| длина | 685 | 1000 | 1265 |
| ширина | 472 | 632 | 780 |
| высота | 412 | 635 | 820 |
| Масса, кг, не более: | 152 | 424 | 865 |

Габаритные и присоединительные размеры



Присоединительные размеры валов

| Типоразмер редуктора | L | L ₁ | L ₂ | L ₃ | L ₄ | L ₅ | L ₆ | L ₇ | L ₈ | L ₉ | L ₁₀ | B |
|----------------------------------|------|----------------|----------------|----------------|----------------|----------------|----------------|----------------|----------------|----------------|-----------------|-----|
| Редуктор цилиндрический ЦДНД-200 | 685 | 245 | 60 | - | - | 310 | 440 | 252 | 220 | 105 | 82 | 245 |
| Редуктор цилиндрический ЦДНД-315 | 1000 | 345 | 110 | - | 240 | 480 | 630 | 365 | 267 | 165 | 82 | 345 |
| Редуктор цилиндрический ЦДНД-400 | 1265 | 445 | 155 | 215 | 430 | 645 | 820 | 450 | 330 | 200 | 105 | 425 |

Продолжение таблицы

| Типоразмер редуктора | B ₁ | H | H ₁ | d | d ₁ | d ₂ | t | t ₁ | b | b ₁ | n |
|----------------------------------|----------------|-----|----------------|----|----------------|----------------|------|----------------|----|----------------|---|
| Редуктор цилиндрический ЦДНД-200 | 200 | 412 | 212 | 22 | 60 | 40 | 43 | 64 | 12 | 18 | 4 |
| Редуктор цилиндрический ЦДНД-315 | 280 | 635 | 335 | 26 | 110 | 50 | 53,5 | 116 | 14 | 28 | 6 |
| Редуктор цилиндрический ЦДНД-400 | 340 | 820 | 425 | 33 | 140 | 65 | 69 | 148 | 18 | 36 | 8 |