

SOLTEC-BT агрегаты насосные бочковые



Бочковые насосные агрегаты SOLTEC серии BT предназначены для откачки различных жидкостей из стандартных бочек объемом 208 литров и еврокубов.

Бочковые насосы SOLTEC являются самовсасывающими насосами объемного типа и допускают регулировку производительности в широком диапазоне без потери номинального давления (при использовании регулятора частоты).

Заказать

sales@td-avtomatika.ru



Винтовые бочковые насосы SOLTEC позволяют работать с вязкими жидкостями, жидкостями с твердыми включениями и волокнами, мультифазными средами и прочими, сложными для перекачивания другими типами насосов, жидкостями.

Насосы выполнены из нержавеющей стали (AISI 321), производительность в пределах 3 м³/ч и давление до 4 бар.

Применение:





- Нефтепродукты (масло, бензин, керосин, солярка, мазут, товарная нефть, нефть с загрязнениями, нефтешлам и др.).
- Химические жидкости (растворы кислот и щелочей, реактивы, реагенты, флокулянты, коагулянты, удобрения, моющие средства и др.).
- Лаки и краски (грунтовка, акриловая краска, эмаль, лак, масло для дерева, огнебиозащита и др.)
- Клеевые массы (акриловый клей, клей на основе поливинилацетата (ПВА), клей на основе силиката натрия (жидкое стекло), клей на основе карбамидоформальдегидных смол, эпоксидный клей и др.)
- Косметика и фармацевтика (масло, глицерин, крем, жидкое мыло, жидкие лекарственные препараты и их компоненты и др.).
- Пищевые продукты (жидкое масло, томатная паста, сок, молоко и жидкие молочные продукты, мед и др.).
- Кондитерские массы (сироп, патока, масло, глазурь, начинка и др.).
- Растительные масла (подсолнечное масло, оливковое масло, кукурузное масло, соевое масло, льняное масло и др.).



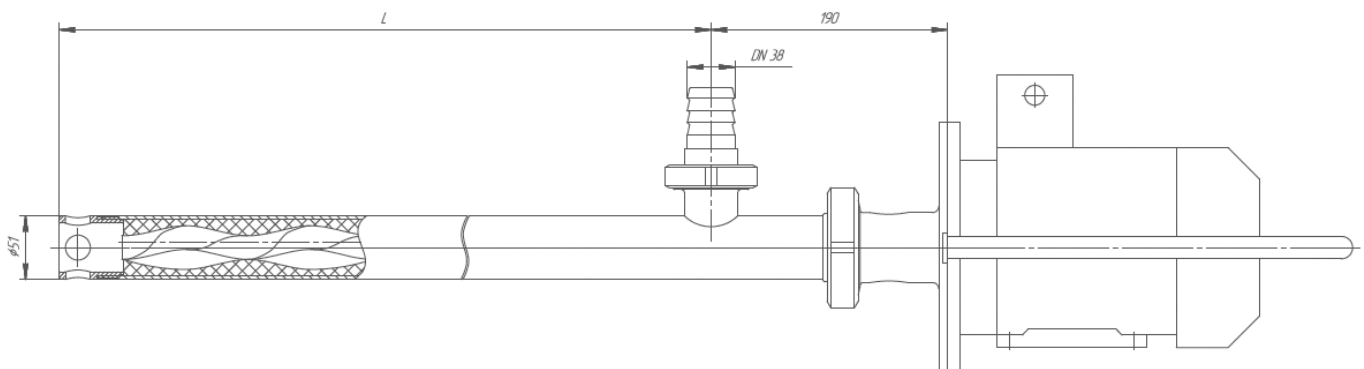
Принцип работы

Рабочая пара бочкового насоса SOLTEC состоит из металлического ротора (однозаходной внешней спирали) и резинового статора (двухзаходной внутренней спирали), при этом, по линии смыкания ротора и статора возникают герметично замкнутые полости, которые при вращении ротора продвигаются в сторону нагнетания. Количество шагов рабочей (винтовой) пары определяет потенциальное давление, которое бочковой насос SOLTEC может развить, а объем замкнутых полостей и скорость вращения ротора определяют производительность насоса.

Варианты исполнения

Параметр	Модель			
	BT020S01FY	BT020S01FYL	BT020S01FYX	BT020S01FYLX
Тип	Насос бочковой стандартный	Насос для еврокуба стандартный	Насос бочковой взрывозащищенный	Насос для еврокуба взрывозащищенный
Вид				
Давление, бар	4			
Подача, л/мин	50			
Длина погружной части L, мм	1000	1200	1000	1200
Выходной патрубок	Елка ДУ 38 мм			
Диаметр погружной части, мм	51			
Обороты ротора, об/мин	1000			
Вес, кг	22	26	23	27
Мощность устанавливаемого электропривода, кВт	1,1			

Габаритный чертеж





Составляющие бочкового насоса серии SOLTEC BT



- 1 - Фиксирующая гайка статора.
- 2 - Статор.
- 3 - Рабочая камера.
- 4 - Ерш под шланг.
- 5 - Гайка крепления камеры.
- 6 - Ротор.
- 7 - Втулка стопорная.
- 8 - Стопорное кольцо.
- 9 - Торсион.
- 10 - Торцевое уплотнение.
- 11 - Переходной вал.
- 12 - Переходная камера.
- 13 - Электродвигатель.
- 14 - Ручка (подвесная серьга).



Расходно-напорные характеристики бочковых насосных агрегатов серии ВТ

