

Настоящее Руководство по эксплуатации предназначено для ознакомления обслуживающего персонала с устройством, принципом действия и конструкцией вакуумметра ионизационно-теплового Мерадат-ВИТ19ИТ2, в дальнейшем по тексту именуемый «прибор».

1 Назначение

Вакуумметр Мерадат-ВИТ19ИТ2 предназначен для измерения давления сухого воздуха и азота в вакуумных системах приборов лабораторного и промышленного назначения. Информация об измеренном значении давления отображается на дисплее прибора, а также может быть передана по интерфейсу RS-485.

В качестве первичных преобразователей могут быть использованы: ионизационные ПМИ-2 и ПМИ-10 и тепловые ПМТ-4М ПМТ-2, ПМТ-6-3М-1(ПМТ-6-3).

Рабочий диапазон и диапазон измеряемых давлений для преобразователей, используемых с прибором, а также пределы допускаемой основной относительной погрешности этих преобразователей приведены в таблицах 1.1 – 1.2.

Прибор имеет большой графический дисплей. Это позволяет в удобном виде контролировать технологический процесс, а также организовать понятное меню на русском языке, что делает удобной настройку прибора. Все измеренные данные могут быть просмотрены на приборе в режиме графика или переданы на компьютер для дальнейшей обработки. Прибор удобно использовать в качестве электронного регистратора давления.

Таблица 1.1 Типы первичных преобразователей, рабочий диапазон и диапазон измеряемых давлений:

Тип первичного преобразователя	Рабочий диапазон давлений, Па	Диапазон измерений давления, Па
ПМИ-2, СК-И2	от $1,3 \cdot 10^{-5}$ до $1,3 \cdot 10^{-1}$	от $1,3 \cdot 10^{-5}$ до $1,3 \cdot 10^{-1}$
ПМИ-10-2, СК-И10	от $1,3 \cdot 10^{-3}$ до $1,3 \cdot 10^2$	от $1,3 \cdot 10^{-3}$ до $1,3 \cdot 10^2$
ПМТ-4М, ПМТ-2, СК-ТП4	от $1,3 \cdot 10^{-2}$ до $2,7 \cdot 10^1$	от $1,3 \cdot 10^{-1}$ до $1,3 \cdot 10^1$
ПМТ-6-3М-1 (ПМТ-6-3), СК-ТС6	от $1,3 \cdot 10^1$ до $1,0 \cdot 10^5$	от $1,3 \cdot 10^1$ до $1 \cdot 10^5$

Таблица 1.2 Пределы допускаемой основной относительной погрешности измерения:

Тип первичного преобразователя	Диапазон давлений, Па	Пределы допускаемой основной относительной погрешности измерений давления δ , % от измеряемой величины
ПМИ-2, СК-И2	от $1 \cdot 10^{-4}$ до $5 \cdot 10^{-2}$; в остальном диапазоне измерений	± 35 ± 50
ПМИ-10-2, СК-И10	от $1 \cdot 10^{-2}$ до $1 \cdot 10^1$; в остальном диапазоне измерений	± 35 ± 50
ПМТ-4М, ПМТ-2, СК-ТП4	от 0,133 до 13,33	± 30
ПМТ-6-3М-1 (ПМТ-6-3), СК-ТС6	от 1,33 до $1 \cdot 10^4$; в остальном диапазоне измерений	± 30 ± 50

2 Технические характеристики

Таблица 2.1 Технические характеристики прибора

Экран		
Тип	Жидкокристаллический графический дисплей со светодиодной подсветкой	
Размер	Количество точек 320x240, размер экрана 120x90 мм	
Назначение	вывод графика измеренной температуры вывод подробной информации о процессе регулирования вывод меню для настройки прибора	
Измерительные входы		
Общие характеристики	Полный рабочий диапазон	от $1,3 \cdot 10^{-5}$ до $1,3 \cdot 10^5$ Па (от $1,0 \cdot 10^{-7}$ до 750 мм.рт.ст.)
	Количество подключаемых тепловых датчиков	1
	Количество подключаемых ионизационных датчиков	1
	Типы тепловых датчиков	ПМТ-2, ПМТ-4М, ПМТ-6-3М-1 (ПМТ-6-3)
	Типы ионизационных датчиков	ПМИ-2, ПМИ10-2
Дискретный вход		
Назначение	Управление работой ионизационного датчика.	
Применение	Подключение тумблера или внешнего управляющего сигнала	
Выходы		
Релейные выходы	Количество	4 перекидных реле
	Максимальный коммутируемый ток (на активной нагрузке)	5 А, ~220 В для нормально-разомкнутого контакта 3 А, ~220 В для нормально-замкнутого контакта
	Назначение	Позиционное регулирование, аварийная сигнализация
	Применение	Управление нагрузкой до 5 А, включение пускателя, промежуточного реле и др.
	Режимы работы сигнализаций	Измеренное значение выше заданной уставки Измеренное значение ниже заданной уставки Измеренное значение в пределах заданного диапазона Измеренное значение за пределами заданного диапазона
	Дополнительные функции сигнализаций	Функция блокировки сигнализации при включении прибора Функция подавления «дребезга» сигнализации, фильтр до четырёх минут Функция сигнализации при обрыве датчика
Аналоговый выход	Выходной сигнал	Постоянный ток 0...20 мА, сопротивление нагрузки до 500 Ом
	Назначение	Выдача тока на внешнее устройство пропорционально измеренной величине (режим трансляции)
	Применение	Подключение устройств с токовым сигналом на входе (самописцы и пр.)

Сервисные функции			
Архив	Память	4 Мбайта	
	Период записи	От 1 секунды до 1 часа	
	Продолжительность записи	При периоде записи 10 сек	220 суток
		При периоде записи 10 мин	16 лет
Просмотр архива	На дисплее прибора в виде графика или на компьютере		
Подключение к компьютеру	Протокол работы с компьютером Modbus-ASCII, Modbus-RTU и «Термодат»		
Ограничение доступа к параметрам настройки	3 уровня доступа к настройкам		
Питание			
Номинальное напряжение питания	~ 220 В (±10%), 50 Гц		
Потребляемая мощность	Не более 45 ВА		
Общая информация			
Конструкция, масса и размеры	Тип монтажа корпуса: щитовой Габаритные размеры: 230 x 135 x 110 мм Масса не более 2.5 кг		
Технические условия	ТУ 4212-012-12058217-2008		
Метрология	Методика поверки-МИ 140-89 Межповерочный интервал 1 год		
Условия эксплуатации	Рабочий диапазон от +10°C до +40°C, влажность до 75% при 30 °C, без конденсации влаги. Атмосферное давление от 84 кПа до 106,7 кПа		
Гарантия	18 мес		

3 Устройство и работа прибора

Прибор включает в себя:

- Вход для подключения теплового манометрического преобразователя ПМТ-2, ПМТ-4М или ПМТ-6-3-М1 (ПМТ-6-3).
- Вход для подключения ионизационного манометрического преобразователя ПМИ-2 или ПМИ-10-2.
- Внешний вход для управления работой ионизационного преобразователя
- Четыре релейных выхода. Могут использоваться для организации позиционного регулирования давления или для сигнализации о достижении заданного значения давления.
- Токовый аналоговый выход. Может использоваться для трансляции измеренного значения давления на другие устройства, например, самописцы или промышленные контроллеры.
- Интерфейс RS-485. Используется для передачи измеренного значения давления или архива измерений на компьютер или другие устройства.

В процессе работы прибор производит опрос датчиков, преобразует измеренные величины в давление и отображает его на дисплее. Дополнительно прибор может выдавать управляющие сигналы на аналоговый или релейные выходы.

Основная особенность прибора – возможность автоматического управления работой ионизационного преобразователя. При работе с ионизационными преобразователями очень важно выключать преобразователи, когда давление в системе превышает рабочий диапазон давления датчика. Это позволяет избежать преждевременного выхода из строя ионизационных преобразователей.

Прибор одновременно работает с двумя типами преобразователей: тепловым и ионизационным. Эти оба преобразователя должны быть установлены в одном объеме. Если установлен автоматический режим работы ионизационного преобразователя, то при включении прибор начинает измерения по тепловому преобразователю. Включение ионизационного преобразователя происходит только в том случае, если давление, измеренное по тепловому преобразователю, находится в области рабочего диапазона давления ионизационного преобразователя. Выключение ионизационного преобразователя осуществляется, когда давление в системе, измеренное по любому из датчиков (тепловому или ионизационному) превышает рабочий диапазон давления ионизационного преобразователя.

4 Настройка прибора

Перед вводом в эксплуатацию прибора необходимо провести настройку прибора.

4.1 Управление и индикация

На лицевой панели прибора расположен дисплей, блок отображения состояния релейных выходов и клавиатура управления прибором. На дисплее могут отображаться значения различных параметров, например измеренное давление, состояние релейных выходов, значение аналогового выхода и пр., а также меню прибора, предназначенное для его настройки.

4.1.1 Индикация

Прибор может отображать информацию на дисплее в одном из трех режимов, в зависимости от настроек. Особенности этих режимов описаны в таблице 4.1.

Таблица 4.1 Описание режимов индикации прибора

Режим индикации	Назначение	Отображаемые параметры
Графический	Наблюдение за графиком тех. процесса. График отображается на весь экран. Значение текущего давления выводится мелким шрифтом.	График измеренных значений, текущее значение давления, тип работающего датчика.
Комбинированный	Наблюдение за графиком тех. процесса и отслеживание значения текущего измеренного значения. График и значение давления занимают примерно по половине области дисплея.	График измеренных значений, текущее значение давления, тип работающего датчика, состояние релейных выходов, дата и время
Текстовый	Отладка, настройка и проверка работы системы. Доступны расширенные параметры ионизационного и теплового датчиков.	Текущее значение давления, тип работающего датчика, состояние релейных выходов, значение аналогового выхода, дата и время, параметры теплового и ионизационного датчиков

Изменить режим отображения информации можно на странице настроек прибора: **«Главное меню → Режим отображения»**.

Справа от дисплея расположен блок отображения состояния релейных выходов, состоящих из группы светодиодов. Каждому релейному выходу соответствует свой светодиод. Срабатывание релейного выхода индицируется зажиганием светодиода.

4.1.2 Управление

Для настройки прибора на лицевой панели предусмотрена семикнопочная клавиатура. Назначение кнопок описано в таблице 4.2.

Таблица 4.2 Назначение кнопок

Кнопка	Действия в основном режиме индикации	Действия в меню прибора
MENU	Открывает меню настроек прибора	Закрывает меню настроек прибора. Возврат в основной режим индикации
ESC	Возврат графика к отображению текущих измеренных значений	Выход в меню на уровень выше
OK	Открывает меню управления ионизационным датчиком	Вход в выбранный пункт меню, подтверждение запрашиваемых действий
◀▶	Прокрутка графика	Изменение параметров
▲▼	Не используются	Навигация по меню

4.1.2 Ограничение доступа к настройкам прибора

В приборе есть возможность запретить или ограничить доступ к настройкам, выбрав соответствующий уровень доступа. Описание уровней доступа приведены в таблице 4.3

Уровень доступа устанавливается следующим образом: нажмите и удерживайте кнопку «Esc» около 10 секунд, до появления надписи «**Уровень доступа**». Выберите необходимый уровень доступа кнопками ▶ и ◀.

Таблица 4.3 Описание уровней доступа к настройкам прибора

Уровень доступа	Описание
«0»	Запрещены изменения параметров. Прибор не реагирует на нажатие кнопок на клавиатуре.
«1»	Запрещены изменения параметров прибора. Есть возможность управления ионизационным преобразователем через быстрое меню управления ионизационным датчиком.
«2»	Открыты все пользовательские настройки
«3»	Открыты все пользовательские настройки. Доступно режимы проверки прибора (методику проверки можно скачать на сайте www.meradat.ru).
«4»	Максимальный уровень доступа. Содержит заводские настройки, изменение которых может привести к неправильной работе прибора.

ВНИМАНИЕ: Не рекомендуется установка «4» уровня доступа, т.к. в меню появляются заводские параметры, изменение которых может привести к неправильной работе прибора.

Перед проведением настройки прибора убедитесь, что на приборе установлен уровень доступа «2». После настройки установите уровень доступа, соответствующий вашим условиям эксплуатации.

4.2 Настройка параметров датчиков.

Данная группа параметров относится к обязательным настройкам, которые необходимо задать перед использованием прибора.

Прибор может работать с разными типами преобразователей: ионизационными ПМИ-2 и ПМИ-10 и тепловыми ПМТ-2, ПМТ-4М, ПМТ-6-3М-1(ПМТ-6-3).

Обычно к прибору одновременно подключаются два датчика: один тепловой (ПМТ-2 (ПМТ-4М) или ПМТ-6-3М-1 (ПМТ-6-3)) и один ионизационный (ПМИ-2 или ПМИ-10-2).

ВНИМАНИЕ: *Рекомендуется использовать следующие комбинации датчиков: ПМТ-2 (ПМТ-4М) и ПМИ-2 или ПМТ-6-3М-1(ПМТ-6-3) и ПМИ-10-2. При использовании других комбинаций датчиков, например, ПМТ-2 (ПМТ-4М) и ПМИ-10-2 или ПМТ-6-3М-1 (ПМТ-6-3) и ПМИ-2 может наблюдаться нестабильная работа прибора в автоматическом режиме работы ионизационного датчика.*

Если вы хотите работать только с тепловыми датчиками ПМТ-2, ПМТ-4М или ПМТ-6-3М-1 (ПМТ-6-3), то в метрологических настройках ионизационного датчика необходимо установить следующие значения параметров:

- **«Режим работы»** - «Ручной»
- **«Режим запуска»** - «Из меню»

При этом прибор не будет производить запуск ионизационного датчика. Более подробно режимы работы ионизационного датчика и назначение параметров **«Режим работы»** и **«Режим запуска»** описаны в п. 4.2.2.

ВНИМАНИЕ: *Запрещается работа с прибором без тепловых преобразователей, когда подключен только ионизационный преобразователь ПМИ-2 или ПМИ-10-2. Это связано с тем, что включение ионизационных преобразователей на высоком давлении приводит к выходу их из строя.*

4.2.1 Настройка ионизационных преобразователей ПМИ-2 и ПМИ-10-2

Изменение параметров ионизационных датчиков производится на странице: **«Главное меню → Метрологические настройки → Ионизационный датчик»**.

«Тип датчика» - выберете тип ионизационного датчика, который будете использовать (ПМИ-2 или ПМИ-10-2).

«Режим работы» - определяет режим включения/выключения ионизационного датчика (автоматический, полуавтоматический или ручной). Подробно режимы работы ионизационного датчика описаны в п. 4.2.2

«Режим запуска» - определяет способ включения/выключения ионизационного датчика (из меню прибора или внешним тумблером) описаны в п. 4.2.2

«Дегазация датчика» - задает время дегазации датчика ПМИ-2.

«Переход к ион. датчику» - задает время задержки перед включением ионизационного датчика в автоматическом режиме. Важно понимать, что этот параметр позволяет избежать дребезга (многократного включения/выключения) при старте ионизационного преобразователя. Эффект дребезга может наблюдаться, когда значения давления, получаемые по тепловому и ионизационному преобразователям, незначительно отличаются друг от друга.

«Проверка на обрыв» - включение или выключение проверки на обрыв коллекторного провода ионизационного датчика.

Проверка на обрыв реализована отслеживанием наличия тока в цепи коллектора ионизационного преобразователя.

Важно понимать, что когда давление в вакуумной системе ниже, чем граница измерения ионизационного преобразователя (для ПМИ-2 давление ниже $1,0 \cdot 10^{-5}$ Па; для ПМИ-10-2 давление ниже $1,0 \cdot 10^{-3}$ Па), то ток к цепи коллектора ничтожно мал. Это может восприниматься прибором как обрыв в цепи коллектора. Поэтому мы рекомендуем включать проверку на обрыв в цепи коллектора только если вы уверены, что в вашей вакуумной системе не может быть давлений ниже границы измерения ионизационного датчика.

«Коэффициент газа» - определяет коэффициент, на который будет умножаться измеренное давление. Этот параметр используется, когда измеряется давление газов отличных от сухого воздуха или азота.

«Состояние» - информационный параметр. Показывает состояние ионизационного датчика.

4.2.2 Режимы работы ионизационных преобразователей ПМИ-2 и ПМИ-10-2

Возможны 3 режима работы ионизационных преобразователей.

«Автоматический» - предназначен для автоматического включения/выключения ионизационных преобразователей (ПМИ-2 или ПМИ-10-2) без участия оператора.

Принцип действия: после включения прибор производит измерения по тепловому датчику (ПМТ-2, ПМТ-4М или ПМТ-6-3М-1 (ПМТ-6-3)). При достижении в вакуумной системе давлений, безопасных для работы ионизационных датчиков, прибор производит их включение. Далее измерение давления производится по ионизационным датчикам. Если давление в вакуумной системе превысит предельное рабочее значение давления для ионизационного датчика, то прибор автоматически выключает этот датчик.

Таблица 4.4 Границы включения/выключения ионизационных датчиков

Комплект датчиков	Граница включения ионизационного датчика	Граница выключения ионизационного датчика
ПМТ-2 (ПМТ-4) и ПМИ-2	$P < 1,3 \cdot 10^{-1}$ Па ($1,0 \cdot 10^{-3}$ мм.рт.ст.)	$P > 2,7 \cdot 10^{-1}$ Па ($2,0 \cdot 10^{-3}$ мм.рт.ст.)
ПМТ-6-3М-1 (ПМТ-6-3) и ПМИ-10-2	$P < 67$ Па (0,5 мм.рт.ст.)	$P > 67$ Па (0,5 мм.рт.ст.)

«Полуавтоматический» - предназначен для ручного включения/выключения ионизационных преобразователей (ПМИ-2 или ПМИ-10-2) оператором через меню прибора или при помощи внешнего тумблера.

Принцип действия: после включения прибор производит измерения по тепловому датчику (ПМТ-2, ПМТ-4М или ПМТ-6-3М-1 (ПМТ-6-3)). При достижении в вакуумной системе давлений, безопасных для работы ионизационных датчиков, прибор индицирует о возможности включения ионизационного датчика. В этот момент оператор может запустить ионизационный датчик через меню прибора или при помощи внешнего тумблера (см. п. 4.2.3). Выключение ионизационного датчика также производит оператор. В случаях, когда давление в вакуумной системе превысит предельное рабочее значение

давления для ионизационного датчика, выключение ионизационного датчика происходит автоматически.

Способы индикации о готовности к работе ионизационных датчиков ПМИ-2 и ПМИ-10-2:

- В режимах отображения **«Графический»** и **«Комбинированный»** на дисплее прибора мигает индикатор работы ионизационного датчика.
- В режиме отображения **«Текстовый»** на дисплее прибора в строке **«Состояние»** появляется надпись **«Готов»**.

«Ручной» - предназначен **только для опытных пользователей**. В данном режиме есть возможность включить ионизационные преобразователи (ПМИ-2 или ПМИ-10-2) без тепловых преобразователей (ПМТ-2, ПМТ-4М или ПМТ-6-3М-1 (ПМТ-6-3)). Включение и выключение ионизационных преобразователей производит оператор через меню прибора или при помощи внешнего тумблера.

ВНИМАНИЕ: В данном режиме прибор не контролирует значение давления в вакуумной системе, на котором работают ионизационные преобразователи, а следовательно не выключает их при высоком давлении. Включение и работа ионизационных преобразователей на высоком давлении приводит к выходу их из строя. Вся ответственность за работу в ручном режиме лежит на операторе.

4.2.3 Управление работой ионизационных преобразователей ПМИ-2 и ПМИ-10-2

Иногда необходимо вручную управлять работой ионизационного датчика. Для этого в приборе предусмотрено специальное меню. Оно вызывается нажатием кнопки **«ОК»** в основном режиме работы прибора. Пункты меню описаны в таблице 4.5

Таблица 4.5 Пункты меню управления ионизационным датчиком

Название	Назначение	Комментарий
Тип датчика	Отображает тип настроенного ионизационного датчика (ПМИ-2 / ПМИ-10-2)	Изменение невозможно
Режим работы	Отображает режим работы ионизационного датчика (автоматический / полуавтоматический / ручной)	Изменение запрещено если уровень доступа «0», «1» ¹ или параметр «Режим запуска» - «Внешний»
Разрешение работы	Принудительное включение/выключение ионизационного датчика (да/нет)	Изменение запрещено если параметр «Режим запуска» - «Внешний»
Дегазация	Включение/выключение дегазации датчика ПМИ-2	Параметр появляется только когда включен преобразователь ПМИ-2
Состояние	Информация о состоянии ионизационного датчика	Изменение невозможно

¹ см. п 4.1.2

В зависимости от настроек возможно несколько способов принудительного включения/выключения ионизационных датчиков (определяется параметром **«Режим запуска»**):

- Из меню управления ионизационным датчиком (изменением параметра **«Разрешение работы»**)
- Внешним тумблером или подачей сигнала включения (5 – 24 В) на соответствующий вход

Таблица 4.6 Описание принципов управления ионизационным датчиком

	«Разрешение работы» - «да» («Режим запуска» - «Из меню») или Тумблер замкнут («Режим запуска» - «Внешний»)	«Разрешение работы» - «нет» («Режим запуска» - «Из меню») или Тумблер разомкнут («Режим запуска» - «Внешний»)
«Режим работы»- «Автоматический»	Разрешает включение датчика при давлении ниже границы включения ионизационного датчика	Принудительно выключает датчик
	Состояние параметра «Разрешение работы» после включения прибора: <ul style="list-style-type: none"> • «Режим запуска» - «Из меню»: «да» • «Режим запуска» - «Внешний»: <i>зависит от положения тумблера</i> 	
«Режим работы»- «Полуавтоматический»	Разрешает включение датчика при давлении ниже границы включения ионизационного датчика	Принудительно выключает датчик
	Состояние параметра «Разрешение работы» после включения прибора: <ul style="list-style-type: none"> • «Режим запуска» - «Из меню»: «нет» • «Режим запуска» - «Внешний»: <i>зависит от положения тумблера</i> 	
«Режим работы»- «Ручной»	Разрешает включение датчика независимо от давления	Принудительно выключает датчик
	Состояние параметра «Разрешение работы» после включения прибора: <ul style="list-style-type: none"> • «Режим запуска» - «Из меню»: «нет» • «Режим запуска» - «Внешний»: <i>зависит от положения тумблера</i> 	

ВНИМАНИЕ: Если выбран режим работы **«Ручной»** и режим запуска **«Внешний»**, то при замкнутом тумблере сразу после запуска прибор начнет включать ионизационный датчик независимо от давления.

При проектировании вакуумных установок желательно избегать резкого увеличения давления в вакуумной системе (например, быстрый напуск атмосферного давления при помощи клапанов), т.к. в этом случаях сокращается срок службы ионизационных преобразователей. Если отсутствует возможность сделать плавный напуск атмосферного давления, то необходимо вручную выключать ионизационный датчик перед напуском.

4.2.4 Дегазация ПМИ-2

Для обезгаживания ионизационных датчиков ПМИ-2 в приборе предусмотрен режим дегазации (прогрев анода преобразователя прямым током).

Для проведения дегазации:

- Дождитесь включения ионизационного датчика (или включите его, если выбран режим работы **«Полуавтоматический»** или **«Ручной»**).
- Убедитесь, что давление в вакуумной системе ниже 10^{-2} Па (10^{-4} мм.рт.ст.)

- Войдите в меню управления работой ионизационного датчика нажатием кнопки «ОК» в основном режиме работы прибора.
- Включите дегазацию (Установите параметр «**Дегазация**» - «Вкл»).
- При проведении дегазации прибор выключает измерения по ионизационному датчику и переходит в режим контроля давления по тепловому датчику.
- По окончании дегазации прибор автоматически переходит на измерение давления по ионизационному датчику.

Для изменения длительности дегазации необходимо изменить параметр «**Дегазация датчика**» на странице: **«Главное меню → Метрологические настройки → Ионизационный датчик»**.

ВНИМАНИЕ: Включение режима дегазации на давлении выше 10^{-2} Па (10^{-4} мм.рт.ст.) категорически запрещается.

4.2.5 Настройка тепловых преобразователей ПМТ-2, ПМТ-4М и ПМТ-6-3М-1 (ПМТ-6-3)

Изменение параметров тепловых датчиков производится на странице:

«Главное меню → Метрологические настройки → Тепловой датчик».

«Тип датчика» - выберете тип ионизационного датчика, который будете использовать (ПМТ-2, ПМТ-4 или ПМТ-6).

«Коэффициент газа» - определяет коэффициент, на который будет умножаться измеренное давление. Этот параметр используется, когда измеряется давление газов отличных от сухого воздуха или азота.

«Калибровка ПМТ-2,4»¹ - Вход в меню калибровки для датчиков ПМТ-2 или ПМТ-4М.

«Калибровка»² - выбор типа калибровки для датчика ПМТ-6-3М-1 (ПМТ-6-3).

«Калибровка ПМТ-6»² - Вход в меню ручной или автоматической калибровки для датчика ПМТ-6-3М-1 (ПМТ-6-3).

«Сброс точек калибровки»² - Удаление калибровок для датчика ПМТ-6-3М-1 (ПМТ-6-3) (возврат к заводским параметрам).

4.2.6 Особенности работы с преобразователями ПМТ-2 и ПМТ-4М.

Рабочий диапазон датчиков ПМТ-2 и ПМТ-4М составляет от $1,3 \cdot 10^{-2}$ до $2,7 \cdot 10^1$ Па (от $1,0 \cdot 10^{-4}$ до $2,0 \cdot 10^{-1}$ мм.рт.ст.). Если давление ниже $1,3 \cdot 10^{-2}$ Па ($1,0 \cdot 10^{-4}$ мм.рт.ст.), то при измерении этим типами датчиков на экране прибора будет отображаться значение $1,3 \cdot 10^{-2}$ Па ($1,0 \cdot 10^{-4}$ мм.рт.ст.). Если давление выше $2,7 \cdot 10^1$ Па ($2,0 \cdot 10^{-1}$ мм.рт.ст.), то на экране прибора будут отображаться прочерки («- - - -»). Это означает, что давление выше предела измерения датчика.

При работе с датчиками ПМТ-2 и ПМТ-4М необходимо учитывать, что давление, определяемое датчиком, зависит от значения тока, подаваемого на нагреватель этого датчика. Поэтому важно перед началом эксплуатации провести калибровку датчика.

¹ Параметр появляется, когда выбран «**Тип датчика**» - «ПМТ-2» или «ПМТ-4»

² Параметр появляется, когда выбран «**Тип датчика**» - «ПМТ-6»

Обратите внимание, что калибровку надо производить при давлении в вакуумной системе ниже 10^{-2} Па (10^{-4} мм.рт.ст.). Если Вы не располагаете возможностью создать такое низкое давление, то первоначальную калибровку датчика ПМТ-2 можно провести, не вскрывая его. Это связано с тем, что в закрытом состоянии давление внутри датчика ПМТ-2 ниже 10^{-2} Па (10^{-4} мм.рт.ст.). После проведения такой калибровки датчик можно вскрыть и подключить к вакуумной системе.

Для датчика ПМТ-4М обычно указывают значение тока накала на колбе прибора. Тем не менее, рекомендуется перед использованием провести полноценную калибровку данного датчика, а не просто задать значение тока, указанного на его колбе.

В приборе реализовано два способа проведения калибровки датчиков ПМТ-2 и ПМТ-4М: автоматический и ручной.

Порядок проведения автоматической калибровки ПМТ-2 и ПМТ-4М:

- Подключите датчик к вакуумной системе
- Убедитесь, что давление в вакуумной системе **ниже 10^{-2} Па (10^{-4} мм.рт.ст.)**
- Зайдите на страницу калибровки датчика ПМТ-2 (ПМТ-4М):
«Главное меню → Метрологические настройки → Тепловой датчик → Калибровка ПМТ-2, 4»
- Запустите калибровку, нажатием кнопки **«ОК»**. Подтвердите запуск калибровки.
- После запуска калибровки в нижней строке меню появится надпись **«Калибровка...»**. Дождитесь, когда она сменится на надпись **«Успешно!»**.
- Если вместо надписи **«Успешно!»** появилась надпись **«Ошибка»** попробуйте провести калибровку повторно. Если ошибка повторится, попробуйте провести калибровку вручную.
- Нажмите кнопку **«ESC»** или **«MENU»** для выхода из режима калибровки.
- Подтвердите сохранение изменений при выходе из режима калибровки, если калибровка прошла успешно.

Порядок проведения ручной калибровки ПМТ-2 и ПМТ-4М:

- Подключите датчик к вакуумной системе
- Убедитесь, что давление в вакуумной системе **ниже 10^{-2} Па (10^{-4} мм.рт.ст.)**
- Зайдите на страницу калибровки датчика ПМТ-2 (ПМТ-4М):
«Главное меню → Метрологические настройки → Тепловой датчик → Калибровка ПМТ-2, 4»
- Изменяя значения тока, подаваемого на датчик (**«J(уст.)»**) кнопками **◀** и **▶**, добейтесь, чтобы значение напряжения на термопаре датчика (**«U(измер)»**) было равно **10.00 мВ**.
- Нажмите кнопку **«ESC»** или **«MENU»** для выхода из режима калибровки.
- Подтвердите сохранение изменений при выходе из режима калибровки, если калибровка прошла успешно.

При правильной калибровке датчиков ПМТ-2 и ПМТ-4М значение напряжения на термопаре датчика не должно превышать 10.00 мВ. Если напряжение превысит значение 11.00 мВ, то на экране прибора появляется сообщение: **«Тепловой датчик не**

откалиброван». При этом отключается ионизационный преобразователь. Для восстановления работоспособности прибора необходимо провести калибровку датчика.

ВНИМАНИЕ: При замене теплового преобразователя ПМТ-2 или ПМТ-4М необходимо обязательно выполнить калибровку нового преобразователя.

Рекомендуется периодически проводить калибровку датчика. Это связано с изменением параметров нити нагревателя датчика в процессе эксплуатации.

4.2.6 Особенности работы с преобразователями ПМТ-6-3М-1 (ПМТ-6-3).

Рабочий диапазон датчиков ПМТ-6-3М-1 (ПМТ-6-3) составляет от $1,3 \cdot 10^{-1}$ до $1,0 \cdot 10^5$ Па (от $1,0 \cdot 10^{-3}$ до 750 мм.рт.ст.). Если давление ниже $1,3 \cdot 10^{-1}$ Па ($1,0 \cdot 10^{-3}$ мм.рт.ст.), то при измерении этим типом датчиков на экране прибора будет отображаться значение $1,3 \cdot 10^{-1}$ Па ($1,0 \cdot 10^{-3}$ мм.рт.ст.). Если давление выше $1,0 \cdot 10^5$ Па (750 мм.рт.ст.), то на экране прибора будет отображаться значение $1,0 \cdot 10^5$ Па (750 мм.рт.ст.).

Обратите внимание, что в диапазоне давлений $1,3$ до $1,0 \cdot 10^4$ Па (от $1,0 \cdot 10^{-2}$ до 75 мм.рт.ст.) измерение давления практически не зависит от калибровки. Если вы работаете в более широком диапазоне, то необходимо провести калибровку датчика.

В приборе реализовано два способа проведения калибровки датчиков ПМТ-6-3М-1 (ПМТ-6-3): автоматический и ручной. Автоматическая калибровка проводится по двум точкам: по вакууму и по атмосферному давлению. Последовательность проведения калибровки по вакууму и по атмосферному давлению не важна. Ручная калибровка сопротивления датчика ПМТ-6-3М-1 (ПМТ-6-3) заключается в подстройке значения сопротивления, которое поддерживается прибором при измерении. Использовать ручную калибровку следует только в том случае, если есть другой вакуумметр, показания которого заведомо правильные (эталон).

Порядок проведения автоматической калибровки ПМТ-6-3М-1 (ПМТ-6-3) по атмосферному давлению:

- Подключите датчик к вакуумной системе
- Убедитесь, что в вакуумной системе **атмосферное давление**.
- Зайдите на страницу калибровки датчика ПМТ-6-3М-1 (ПМТ-6-3):
«Главное меню → Метрологические настройки → Тепловой датчик → Калибровка ПМТ-6»
- Запустите калибровку, нажатием кнопки **«ОК»**. Подтвердите запуск калибровки.
- После запуска калибровки в нижней строке меню появится надпись **«Калибровка...»**. Дождитесь, когда она сменится на надпись **«Успешно!»**.
- Если вместо надписи **«Успешно!»** появилась надпись **«Ошибка»** попробуйте провести калибровку повторно
- Нажмите кнопку **«ESC»** или **«MENU»** для выхода из режима калибровки.
- Подтвердите сохранение изменений при выходе из режима калибровки, если калибровка прошла успешно.

Порядок проведения автоматической калибровки ПМТ-6-3М-1 (ПМТ-6-3) по вакууму:

- Подключите датчик к вакуумной системе
- Убедитесь, что давление в вакуумной системе **ниже 10^{-1} Па (10^{-3} мм.рт.ст.)**
- Зайдите на страницу калибровки датчика ПМТ-6-3М-1 (ПМТ-6-3):
«Главное меню → Метрологические настройки → «Тепловой датчик → Калибровка ПМТ-6»
- Запустите калибровку, нажатием кнопки **«ОК»**. Подтвердите запуск калибровки.
- После запуска калибровки в нижней строке меню появится надпись **«Калибровка...»**. Дождитесь, когда она сменится на надпись **«Успешно!»**.
- Если вместо надписи **«Успешно!»** появилась надпись **«Ошибка»** попробуйте провести калибровку повторно.
- Нажмите кнопку **«ESC»** или **«MENU»** для выхода из режима калибровки.
- Подтвердите сохранение изменений при выходе из режима калибровки, если калибровка прошла успешно.

Порядок проведения ручной калибровки ПМТ-6-3М-1 (ПМТ-6-3):

- Подключите датчик к вакуумной системе
- Зайдите на страницу калибровки датчика ПМТ-6-3М-1 (ПМТ-6-3):
«Главное меню → Метрологические настройки → Тепловой датчик → Калибровка ПМТ-6»
- Изменяя значение **«Отклонение R»** кнопками ◀ и ▶, добейтесь, чтобы значение **«Давление»** совпало с показаниями эталонного вакуумметра.
- Проверьте соответствие показаний вашего вакуумметра и значений давления эталонного вакуумметра во всем диапазоне измерений.
- Нажмите кнопку **«ESC»** или **«MENU»** для выхода из режима калибровки.
- Подтвердите сохранение изменений при выходе из режима калибровки, если калибровка прошла успешно.

ВНИМАНИЕ: При замене теплового преобразователя ПМТ-6-3М-1 (ПМТ-6-3) необходимо выполнить калибровку нового преобразователя, предварительно выполнив **«Сброс точек калибровки»**.

Рекомендуется периодически проводить калибровку датчика. Это связано с изменением параметров нити нагревателя датчика в процессе эксплуатации.

4.2.7 Дополнительные настройки измерения давления.

Для удобного использования прибора рекомендуется настроить несколько дополнительных параметров.

В приборе предусмотрен выбор **единиц измерения** давления: паскалей или миллиметров ртутного столба. Для изменения **единиц измерения** и отображения давления необходимо зайти на страницу:

«Главное меню → Метрологические настройки → Единицы измерения»

и выбрать необходимое значение.

Настройка **цифрового усредняющего фильтра** производится на странице:

«Главное меню → Метрологические настройки → Настройка фильтрации»

4.3 Настройка параметров сигнализаций

Прибор оснащен четырьмя независимыми релейными выходами. Для каждого релейного выхода задаются свои настройки. Выходы можно использовать для организации различных сигнализаций (превышение заданного давления, снижение давления ниже заданной уставки, обрыв датчика и пр.), а также для двухпозиционного регулирования.

Если прибор используется только в качестве индикатора или регистратора давления, то параметры сигнализаций задавать не обязательно.

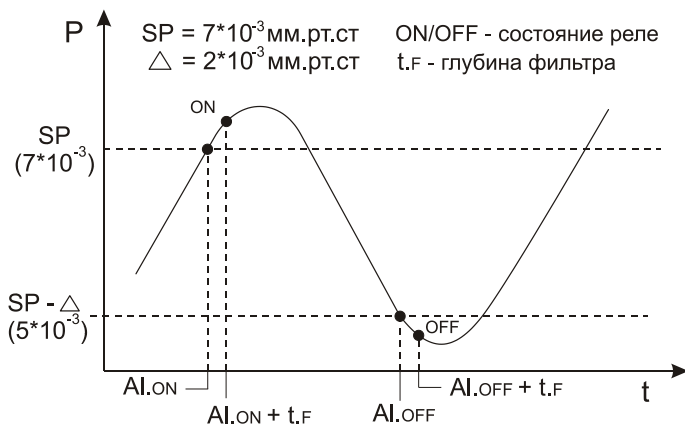
4.3.1 Принцип работы сигнализаций

В приборе предусмотрено четыре типа сигнализаций:

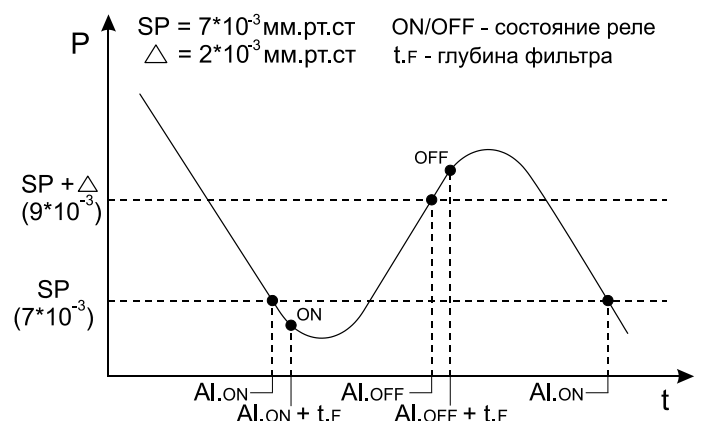
- **«Максимум»** - сигнализация срабатывает, если значение измеренной величины оказывается выше заданной уставки. Сигнализация снимается, когда измеренное значение становится ниже величины уставки, с учетом гистерезиса.
- **«Минимум»** - сигнализация срабатывает, если значение измеренной величины оказывается ниже заданной уставки. Сигнализация снимается, когда измеренное значение становится выше величины уставки, с учетом гистерезиса.
- **«Внутренний диапазон»** - сигнализация, если значение измеренной величины оказывается внутри диапазона, заданного двумя уставками. Сигнализация снимается, когда измеренное значение выходит из диапазона, заданного двумя уставками, с учетом гистерезиса.
- **«Внешний диапазон»** - сигнализация, если значение измеренной величины оказывается снаружи диапазона, заданного двумя уставками. Сигнализация снимается, когда измеренное значение попадает в диапазон, между двух заданных уставок, с учетом гистерезиса.

Для предотвращения ложного срабатывания сигнализации, вызванного, например электромагнитными помехами, можно включить задержку. В таком случае сигнализация включится, если условие ее срабатывания будет выполняться в течение заданного времени. Время задержки срабатывания сигнализации задается параметром **«Глубина фильтра»** на странице настройки соответствующей сигнализации.

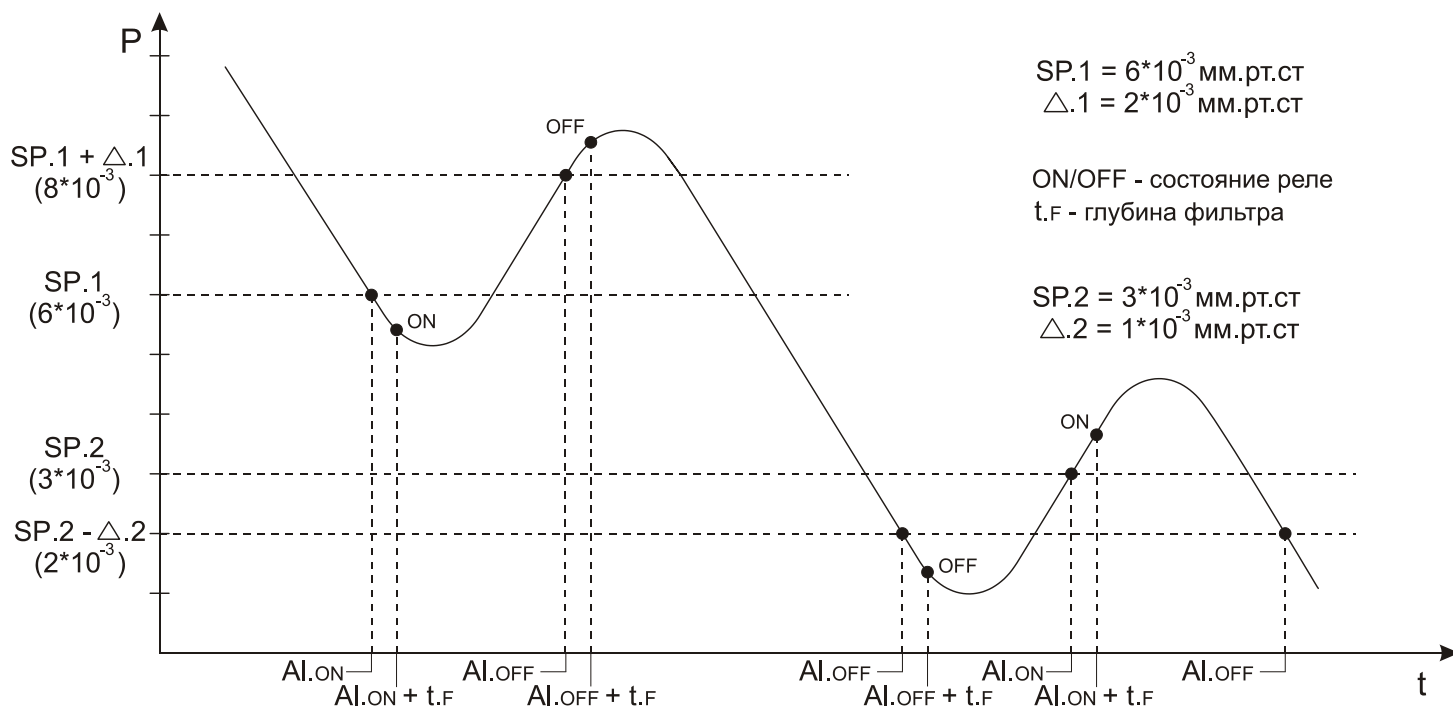
Принцип работы различных типов сигнализаций приведены на графиках:



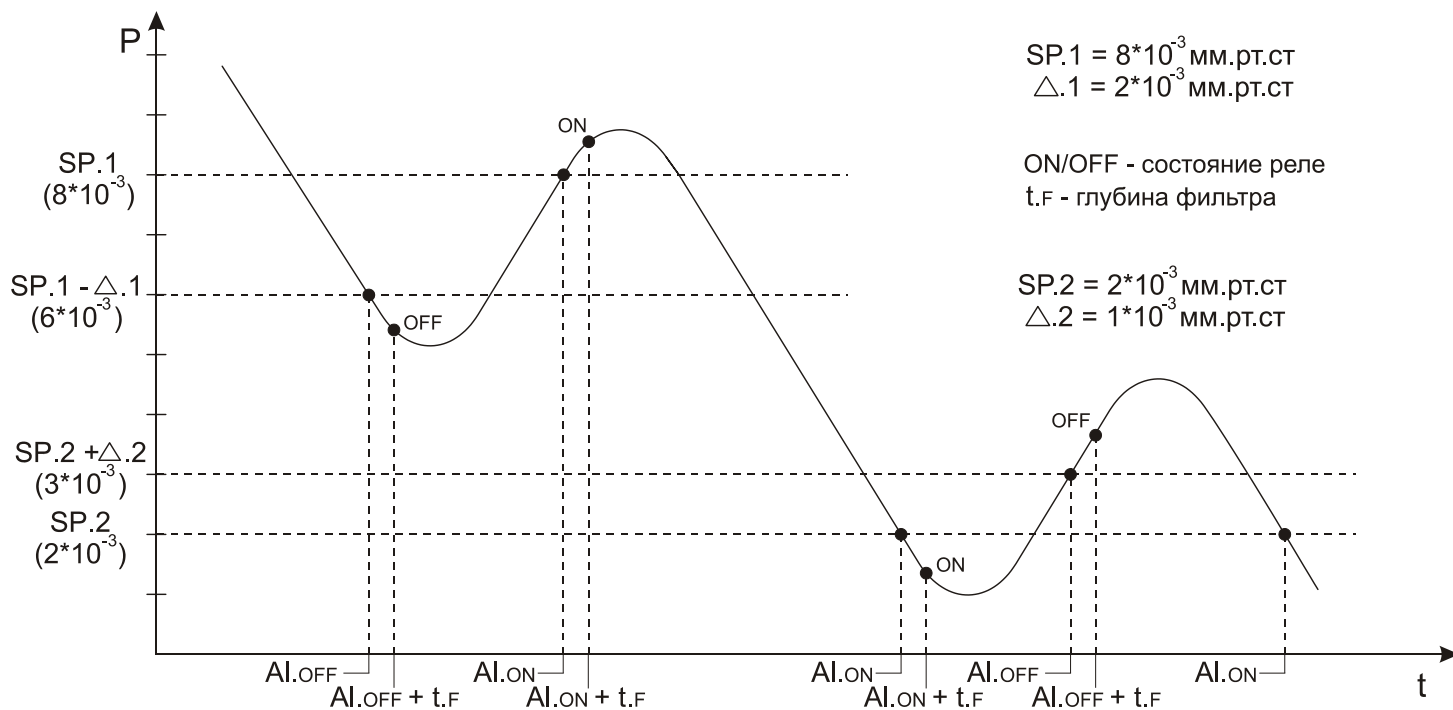
Тип сигнализации «Максимум»



Тип сигнализации «Минимум»



Тип сигнализации «Внутренний диапазон»



Тип сигнализации «Внешний диапазон»

Список условных обозначений на графиках:

- SP – значение уставки
- Δ – значение гистерезиса
- SP.2 – значение дополнительной уставки
- $\Delta.2$ – значение дополнительного гистерезиса
- Al.ON – время срабатывания условия сигнализации
- Al.OFF – время выхода из условия сигнализации
- t.F - время задержки срабатывания сигнализации («Глубина фильтра»)
- ON – релейный выход замыкается
- OFF – релейный выход размыкается

Чтобы избежать ситуации срабатывания сигнализации сразу после включения прибора, когда значение давления может находиться в зоне «аварии», можно включить блокировку сигнализации при первом включении. Для этого необходимо установить значение параметр **«Блокированная»** - «Да».

4.3.2 Описание параметров сигнализаций

Каждому релейному выходу соответствуют свои настройки (Реле1 – «Сигнализация1», Реле2 – «Сигнализация2», и т.д.)

Для изменения настроек релейного выхода зайдите на соответствующую страницу:

«Главное меню → Настройки конфигурации → Сигнализации → Сигнализация X»

«Тип» - Определяет тип сигнализации (см. п. 4.3.1). Если выбрано значение **«Выключена»**, то соответствующий выход выключен.

«Уставка» - (**«Уставка1»** и **«Уставка2»** для типов сигнализаций **«Внешний диапазон»** и **«Внутренний диапазон»**) – определяет значение уставки сигнализации.

«Гистерезис» - (**«Гистерезис1»** и **«Гистерезис 2»** для типов сигнализаций **«Внешний диапазон»** и **«Внутренний диапазон»**) – определяет значение гистерезиса сигнализаций.

«Блокированная» - Если выбран параметр **«да»**, то при попадании измеренного значения в зону сигнализации сразу после включения прибора, сигнализация будет игнорироваться. Если выбран параметр **«нет»**, то сигнализация будет срабатывать всегда при выполнении условия сигнализации.

«Глубина фильтра» - определяет время, в течение которого должно выполняться условие сигнализации перед тем, как сработает сигнализация.

«При обрыве» - определяет будет ли срабатывать сигнализация при обрыве датчиков.

4.4 Настройка аналогового выхода.

Прибор оснащен токовым аналоговым выходом 0 - 20 мА. Для преобразования токового выхода в выход по напряжению 0-10 В необходимо подключить резистор 500 Ом к клеммам токового выхода А1 и А2 (см. п. 5.5).

При использовании аналогового выхода в режиме токового выхода 0 – 20 мА необходимо учитывать, что максимальное сопротивление нагрузки не должно превышать 500 Ом.

Если аналоговый вход включен (параметр **«Ан. выход»** - «Вкл»), то на него выдается значение тока, рассчитанное исходя из настроек (см. п. 4.4.1). Ниже приведены формулы для расчета тока по двум заданным точкам.

- Для линейной шкалы:
$$J(P) = \frac{J1 \cdot (P2 - P) + J2 \cdot (P - P1)}{P2 - P1}$$
- Для логарифмической шкалы:
$$J(P) = \frac{J1 \cdot \text{Lg}(P2/P) + J2 \cdot \text{Lg}(P/P1)}{\text{Lg}(P2/P1)},$$

где J1 и J2 - значения параметров **«Ток 1»** и **«Ток 2»**, а P1 и P2 - значения параметров **«Давление 1»** и **«Давление 2»** (см. п. 4.4.1).

В режиме отображения «Текстовый» (см. п. 4.1.1) выводится информация о значении тока, выдаваемого на аналоговый выход. Эту информацию можно использовать для оценки правильности работы аналогового выхода.

4.4.1 Описание параметров аналогового выхода.

Для изменения настроек аналогового выхода зайдите на страницу:

«Главное меню → Настройки конфигурации → Аналоговый выход»

«Ан. выход» - определяет включен или выключен аналоговый выход.

«Шкала» - определяет тип шкалы для аналогового выхода (логарифмическая или линейная).

«Ток 1» и **«Давление 1»** - задается точка 1 для конфигурации токового выхода

«Ток 2» и **«Давление 2»** - задается точка 2 для конфигурации токового выхода

«При обрыве» - определяет значение тока, которое будет выдаваться на аналоговый выход при регистрации обрыва датчика.

«Нет значения» - определяет значение тока, которое будет выдаваться на аналоговый выход, когда датчик выходит за рабочий диапазон (Для ПМТ-2 или ПМТ-4М давление выше 26 Па (0.2 мм.рт.ст.)).

Если аналоговый выход используется как выход по напряжению 0 - 10 В, то при задании параметров его конфигурации важно правильно задать значения токов в точках 1 и 2. Значения токов вычисляются по формуле:

$$\text{«Ток 1(2)» (А)} = \text{«Напряжение 1(2)» (В)} / 500 \text{ (Ом)}, \text{ где}$$

«Ток 1(2)» – значение тока в точке 1 (2) в Амперах (задается в меню прибора), **«Напряжение 1(2)»** – значение напряжения в точке 1 (2) в Вольтах, **500 (Ом)** – значение внешнего подключенного резистора в Омах.

4.5 Настройка сетевого интерфейса RS-485.

Интерфейс связи предназначен для включения прибора в сеть, организованную по стандарту RS-485. Использование прибора в сети RS-485 позволяет осуществлять сбор данных об измеряемых величинах. Для передачи данных на компьютер можно использовать программу TermodatNet версии 3.60 и выше.

Прибор поддерживает три протокола передачи данных: **«Термодат»**, **«Modbus-ASCII»** и **«Modbus-RTU»**.

При включении прибора в сеть RS-485 необходимо задать параметры, соответствующие Вашей сети RS-485 (см. п.4.5.1).

4.5.1 Описание параметров аналогового выхода.

Для изменения настроек сети RS-485 зайдите на страницу:

«Главное меню → Настройки конфигурации → Параметры сети».

«Сетевой адрес» - определяет адрес прибора в сети. Адрес должен быть уникальным. Недопустимо наличие двух приборов в сети с одним адресом.

«Протокол» - определяет протокол данных по сети RS-485 («Термодат», «Modbus-ASCII» или «Modbus-RTU»).

«Скорость» - задается скорость передачи данных по сети RS-485.

«Размер байта» - задается посылки по сети RS-485.

«Контроль четности» - определяет наличие проверки четности посылки.

«Стоповые биты» - задается количество стоповых бит в посылке по сети RS-485.

4.6 Настройка параметров для работы с архивными данными и графиком.

В приборе есть архивная память с привязкой к реальному времени. Поэтому его можно использовать в качестве электронного самописца. Данные в архиве образуют кольцевой буфер, то есть данные заполняют архив от начала до конца, а после заполнения архива вновь записываются сначала, стирая старые. Таким образом, в приборе все время имеется информация по графику давления за последний период времени.

Для корректного ведения архива необходимо на приборе установить текущую дату, время (см. п. 4.6.3) и период записи в архив (см. п. 4.6.2).

Просматривать архив можно на компьютере или на экране прибора. Для удобства работы с графиком рекомендуется задать параметры, подходящие Вашим тех. процессам (см. п. 4.6.1).

4.6.1 Описание параметров отображения графика.

Для изменения настроек отображения графика зайдите на страницу:

«Главное меню → Настройки конфигурации → График».

«Ось абсцисс (время)» - меню позволят задать ширину окна отображения графика и время сдвига графика при нажатии на кнопки ◀ и ▶ при его прокрутке.

«Ось ординат (давление)» - позволяет включить/выключить автомасштабирование по оси давления. В случае, когда автомасштабирование выключено, можно задать верхнюю и нижнюю границы окна по оси давления.

«Вид графика» - набор параметров, отвечающих за стиль отображения графика:

«Сетка» - включение/выключение отображения сетки на графике.

«Надписи» - включение/выключение отображения подписей возле осей времени и давления.

«Шкала» - определяет тип шкалы давления (логарифмический или линейный).

4.6.2 Описание параметров настройки архива.

Для изменения настроек архива зайдите на страницу:

«Главное меню → Настройки конфигурации → Архив».

«Нормальный период» - период записи данных в архив прибора.

«Аварийный период» - период записи данных в архив прибора при срабатывании сигнализации.

Аварийный период записи в архив используется, когда необходимо использовать более подробный архив.

Пример: значение давления важно при давлениях ниже 10^{-1} Па. В этом случае, можно установить **«Нормальный период»** - «60 сек», **Аварийный период** - «5 сек», а параметры сигнализации задать, таким образом, чтобы она срабатывала при давлении ниже 10^{-1} Па. Тогда при давлениях выше 10^{-1} Па записи в архив будут вноситься гораздо реже, что в большинстве случаев сэкономит архивную память и увеличит время ее полного заполнения.

Если нет острой необходимости контролировать конкретный диапазон давлений, то рекомендуется установить равными нормальный и аварийный периоды записи в архив.

4.6.3 Описание параметров настройки часов.

Для изменения настроек часов зайдите на страницу:

«Главное меню → Настройки конфигурации → Дата и время».

«Число»/ «Месяц»/ «Год» - установка текущей даты.

«Часы»/ «Минуты» - установка текущего времени.

«Лет/зим время» - включение/выключение автоматического перехода на летнее/зимнее время.

4.7 Настройка языковых параметров.

Прибор поддерживает два языка: русский и английский. Изменить язык можно на странице:

«Главное меню → Настройки конфигурации → Дата и время»

«Main MENU → Configuration settings → Language Select».

4.8 Настройка контрастности дисплея.

Для подстройки контрастности дисплея зайдите на страницу:

«Главное меню → Настройки конфигурации → Настройка контраста»

5 Установка и подключение прибора

5.1 Монтаж прибора. Общие указания.

Прибор предназначен для щитового монтажа. Он крепится к щиту с помощью двух крепежных скоб, входящих в комплект поставки. Размеры выреза в щите для монтажа 222x127 мм.

Следует обратить внимание на рабочую температуру в шкафу, она не должна превышать 40 °С. Корпус шкафа должен быть заземлен. Прибор не имеет сетевого выключателя. Включение производится вместе со всей установкой или с помощью внешнего выключателя, устанавливаемого на щите.

Сигнальные линии (в том числе кабелей от датчиков) должны быть проложены отдельно от силовых кабелей, а также от кабелей, создающих высокочастотные и импульсные помехи. Для обеспечения надежности электрических соединений рекомендуется использовать кабели с медными многопроволочными жилами. Концы кабелей перед подключением следует зачистить и облудить или обжать при помощи специальных наконечников.

ВНИМАНИЕ: *Сигнальные линии рекомендуется прокладывать таким образом, чтобы их длина была минимальной.*

Последовательность подключения прибора:

1. подключить прибор к внешним устройствам, а также к источнику питания;
2. подключить соединительные кабели датчиков к первичным преобразователям;
3. подключить соединительные кабели датчиков к входам прибора;

5.2 Монтаж и подключение датчиков.

При подключении датчиков к вакуумной системе важно понимать, что оба датчика (тепловой и ионизационный) должны измерять давление в одном объеме.

ВНИМАНИЕ: *Недопустимо располагать тепловой и ионизационный датчики в разных объемах. Это может привести к неправильной работе прибора и выходу из строя ионизационного датчика.*

Подключение датчиков к вакуумной системе производится через грибовидно-штуцерное соединение с резиновым уплотнением. Присоединительный диаметр датчиков указан в таблице 5.1.

Типовое подключение датчиков в вакуумной системе приведено в Приложении 2.

Подключение датчиков к прибору рекомендуется производить при помощи соответствующих кабелей. Модели кабелей, соответствующие датчикам, указаны в таблице 5.1. Ниже приведена схема подключения датчиков к прибору (см. рис. 5.1). Дополнительно схема подключения указана на этикетке прибора. Заводские кабели имеют цветовую маркировку, что облегчает подключение кабеля к прибору.

Таблица 5.1

Тип датчика	Присоединительный диаметр датчика	Модель соединительного кабеля
ПМТ-2, ПМТ-4М	15 мм	КС-ПМТ2(ПМТ4)
ПМТ-6-3М-1 (ПМТ-6-3)	18 мм	КС-ПМТ6
ПМИ-2	15 мм	КС-ПМИ2
ПМИ-10-2	20 мм	КС-ПМИ10-2

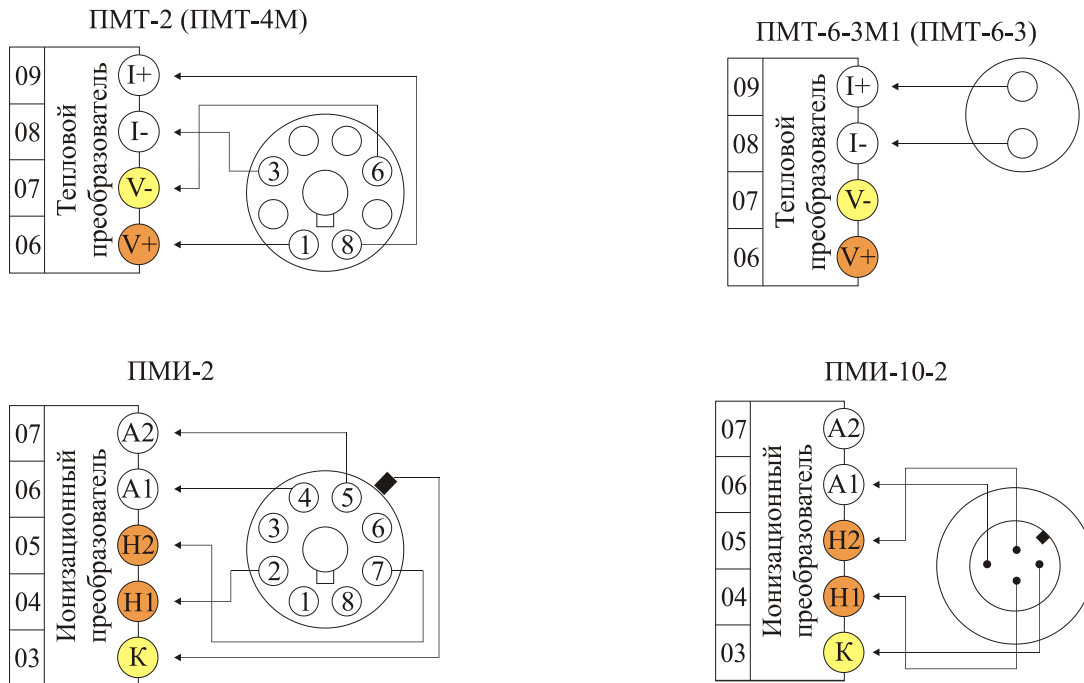
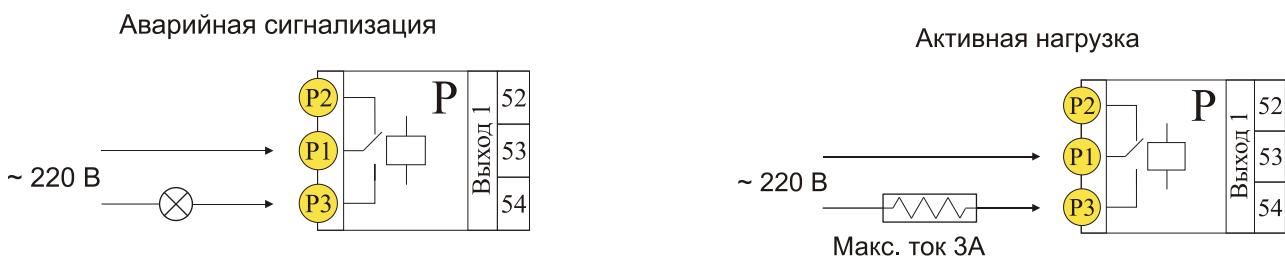


Рис 5.1 Схемы подключения датчиков ПМТ-2, ПМТ-6-3М-1 (ПМТ-6-3), ПМИ-2, ПМИ-10-2.

5.3 Подключение исполнительных устройств.

Для организации сигнализаций или двухпозиционного регулирования используются релейные выходы. Максимальный коммутируемый ток не должен превышать 5А при напряжении ~ 250В. Если используются более мощные устройства, то необходимо использовать пускатели. Следует помнить, что ресурс работы контактов реле зависит от тока и типа нагрузки. Чем выше индуктивность нагрузки и чем выше ток, тем быстрее изнашиваются контакты реле. Для защиты контактов реле параллельно индуктивной нагрузке следует устанавливать RC-цепочки.

Ниже приведены типовые схемы подключения различных типов нагрузок.



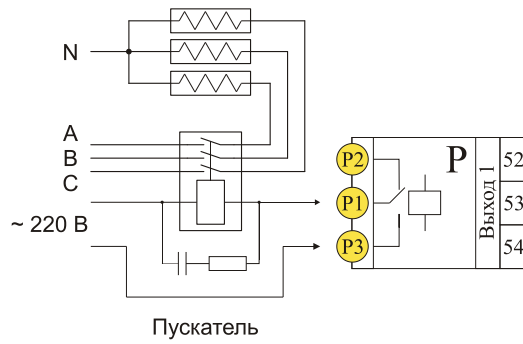


Рис 5.2 Типовые схемы подключения исполнительных устройств к релейным выходам.

5.4 Подключение прибора к компьютеру и считывателям архива.

Промышленный интерфейс RS-485 является широко распространённым. Он поддерживает создание сетей и передачу данных на расстоянии до 1000 метров. Для соединения приборов рекомендуется использовать экранированную витую пару.

Подключение к персональному компьютеру осуществляется через адаптер RS-485 – USB. Рекомендуем использовать адаптер «СК-201». К компьютеру может быть подключен как один прибор, так и целая сеть. При подключении приборов в сеть, они соединяются в последовательную шину.

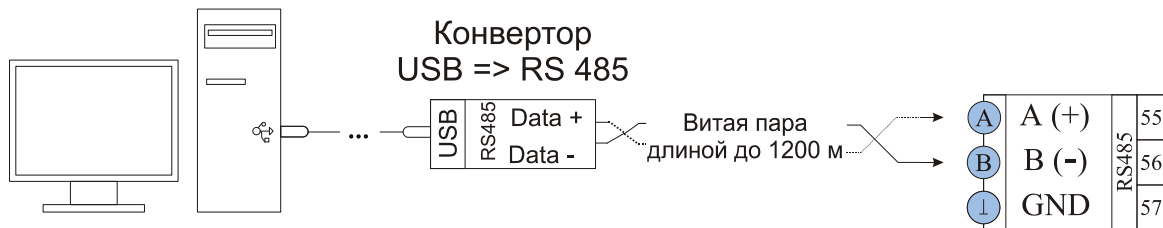


Рис 5.3 Типовая схема подключения прибора к персональному компьютеру.

Прибор поддерживает подключение к считывателям архива «СК-301М» и «СК-302». Считыватели применяются для скачивания архива прибора на стандартный USB Flash диск без участия персонального компьютера.

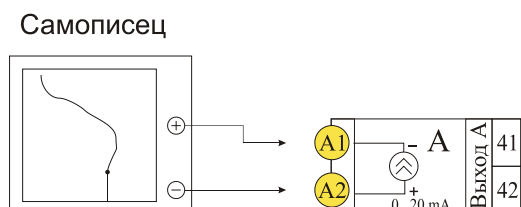


Рис 5.4 Типовая схема подключения прибора к считывателям архива.

5.5 Подключение к аналоговому выходу прибора.

Аналоговый выход используется для транслирования измеренного значения на внешние устройства. Схема подключения аналогового выхода в режиме тока (0 – 20 мА) приведена на рис 5.5, слева. Аналоговый выход можно использовать в режиме выхода по напряжению 0 – 10 В. Для этого к клеммам А1 и А2 необходимо подключить резистор 500 Ом (Схема подключения приведена на рис 5.5, справа).

Подключение самописца со входом 0...20мА



Подключение самописца со входом 0...10В
Rш = 500 Ом

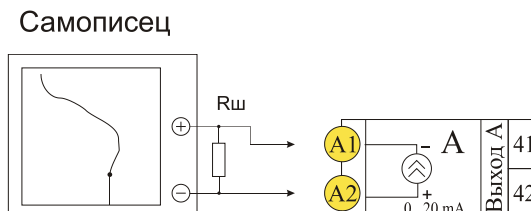


Рис 5.5 Типовые схемы подключения аналогового выхода

5.6 Внешний вход.

Вход внешнего запуска ионизационного датчика используется для ручного управления работой ионизационного датчика.

Поддерживает два способа управления датчиком:

1. Тумблер (рис 5.6, слева)
2. Внешний сигнал 5 – 24 В (рис 5.6, справа).

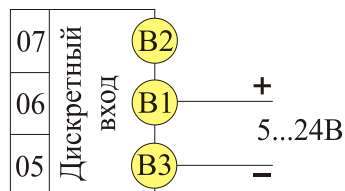
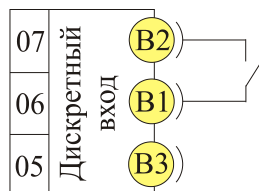


Рис 5.6 Типовые схемы подключения внешнего входа управления ионизационным датчиком.

6 Меры безопасности

При эксплуатации прибора должны быть соблюдены "Правила технической эксплуатации электроустановок потребителей и правила техники безопасности при эксплуатации электроустановок потребителей". К монтажу и обслуживанию прибора допускаются лица, имеющие группу допуска по электробезопасности не ниже III. Контактные колодки должны быть защищены от случайных прикосновений к ним во время работы. Прибор должен быть заземлен.

7 Техническое обслуживание

Техническое обслуживание прибора проводится не реже одного раза в шесть месяцев и состоит в контроле крепления прибора, контроле электрических соединений, а также удаления пыли и грязи с клеммников прибора.

7.1 Поверка прибора

Поверку прибора проводят территориальные органы или ведомственная метрологическая служба потребителя, имеющая право поверки. Требования к поверке, порядок, основные этапы проведения определяются методикой МИ 140-89.

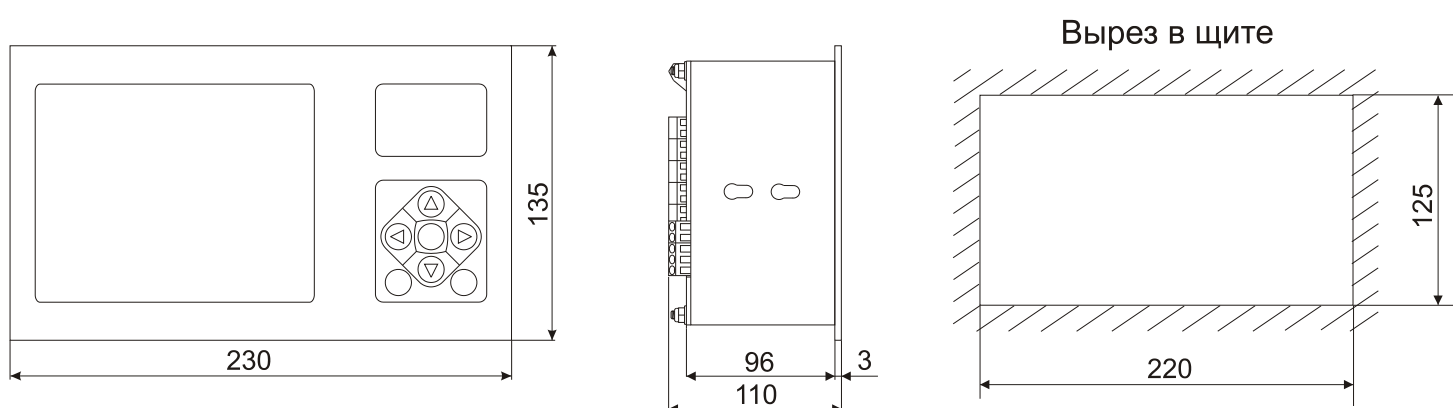
Межповерочный интервал – 1 год. Методика поверки поставляется по требованию заказчика.

8 Условия хранения, транспортирования и утилизации

Прибор в упаковочной таре должен храниться в закрытых помещениях при температуре от -30 до 50°C и значениях относительной влажности не более 90 % при 25°C.

Прибор может транспортироваться всеми видами крытого наземного транспорта без ограничения расстояний и скорости движения. Прибор не содержит вредных веществ, драгоценных металлов и иных веществ, требующих специальных мер по утилизации.

9 Габаритные размеры прибора



Краткое описание настроечных параметров прибора

Режим отображения (пункт главного меню)

Графический	На экране в основном режиме индикации отображается график измеренных значений, текущее значение давления, тип работающего датчика.
Комбинированный	На экране в основном режиме индикации отображается график измеренных значений, текущее значение давления, тип работающего датчика, состояние релейных выходов, дата и время
Текстовый	На экране в основном режиме индикации отображается текущее значение давления, тип работающего датчика, состояние релейных выходов, значение аналогового выхода, дата и время, параметры теплового и ионизационного датчиков

Метрологические настройки (пункт главного меню)

Название пункта меню	Название параметра	Значения параметра	Описание параметра	Значение по умолчанию
Ионизационный датчик	Тип	ПМИ-2/ ПМИ-10-2	Выбор типа подключенного ионизационного датчика	ПМИ-2
	Режим работы	Автоматический Полуавтоматический Ручной	Описание режимов работы п.4.2.2	Автоматический
	Режим запуска	Из меню Внешний	Выбор способа включения/выключения ионизационного датчика: через меню прибора или при помощи тумблера или внешнего сигнала (5-24 В).	Из меню
	Девазация датчика	0 – 9999 с	Время дегазации для датчика ПМИ-2	600 с
	Переход к ион. датчику	1 – 9999 с	Время задержки перед включением ионизационного датчика	10 с
	Проверка на обрыв	Да/Нет	Включение/выключение проверки на обрыв ионизационного датчика	Нет
	Коэффициент газа	0,01 – 9,99	Множитель корректировки при измерении давления газов отличных от сухого воздуха или азота.	1,00
Состояние		Отображает состояние ион-го датчика		
Тепловой датчик	Тип датчика	ПМТ-2/ ПМТ-4/ ПМТ-6	Выбор типа подключенного теплового датчика	ПМТ-2
	Калибровка ¹	Автоматическая Ручная	Выбор типа калибровки для ПМТ-6	
	Коэффициент газа	0,01 – 9,99	Множитель корректировки при измерении давления газов отличных от сухого воздуха или азота	1,00
	Калибровка ПМТ-2,4 ²		Меню для проведения калибровки датчиков ПМТ-2 и ПМТ-4М (см. п.4.2.6)	
	Калибровка ПМТ-6 ¹		Меню для проведения калибровки датчиков ПМТ-6-3 (ПМТ-6-3М-1) (см. п.4.2.7)	
Настройка фильтрации	Глубина фильтра	1 – 80	Количество измеренных значений давления, по которым будет производиться усреднение	20
Единицы измерения	Единицы измерения	мм.рт.ст./Па	Выбор единиц измерения давления	мм.рт.ст.

Настройки конфигурации (пункт главного меню)

Название пункта меню	Название параметра	Значения параметра	Описание параметра	Значение по умолчанию
Сигнализации 1 – 5	Тип	Выключена Максимум Минимум Внутренний диапазон Внешний диапазон	Описание типов сигнализаций см. п. 4.3.1	Выключена

¹ Доступно если выбран датчик ПМТ-6

² Доступно если выбран датчик ПМТ-2 или ПМТ-4

	Уставка (1,2)	$1,0 \cdot 10^{-7} - 9,9 \cdot 10^7$ мм.рт.ст.	Значение уставок сигнализаций	$1,0 \cdot 10^{-3}$ мм.рт.ст.	
	Гистерезис (1,2)	$1,0 \cdot 10^{-7} - 9,9 \cdot 10^7$ мм.рт.ст.	Значение гистерезисов сигнализаций	$1,0 \cdot 10^{-4}$ мм.рт.ст.	
	Блокированная	Да/Нет	Блокировка срабатывания сигнализации если при включении прибора выполняется условие сигнализации	Нет	
	Глуб. фильтра	1 – 8 сек	время, в течение которого должно выполняться условие сигнализации перед ее срабатыванием	1 сек	
	При обрыве	Да/Нет	Срабатывание сигнализации при обрыве датчика	Нет	
Аналоговый выход	Ан. выход	Вкл/Выкл	Включение/выключения трансляции измеренного значения на аналоговый выход	Выкл.	
	Шкала	Логарифмическая/ Линейная	Тип шкалы аналогового выхода	Логарифмическая	
	Ток 1	0,0 – 20,0	Ток в точке 1	0,0	
	Давление 1	$1,0 \cdot 10^{-7} - 9,9 \cdot 10^7$ мм.рт.ст.	Давление в точке 1	$1,0 \cdot 10^{-6}$ мм.рт.ст.	
	Ток 2	0,0 – 20,0	Ток в точке 2	20,0	
	Давление 2	$1,0 \cdot 10^{-7} - 9,9 \cdot 10^7$ мм.рт.ст.	Давление в точке 1	$7,6 \cdot 10^2$ мм.рт.ст.	
	При обрыве	0,0 – 20,0	Ток при обрыве датчика	0,0	
	Нет значения	0,0 – 20,0	Ток при отсутствии значения давления	0,0	
Параметры сети	Сетевой адрес	0x01 – 0xFF	Сетевой адрес прибора (в 16-ричной системе)	0x01	
	Протокол	MODBUS-ASCII MODBUS-RTU Термодат	Протокол передачи данных	MODBUS-ASCII	
	Скорость передачи данных	9600/ 14400/ 19200/ 28800/ 57600/ 115200	Настройки порта	9600 бод	
	Размер байта	6/ 7/ 8 бит		8 бит	
	Контроль четности	Нет/ Нечетный/ Четный		Нет	
	Стоповые биты	1/ 2 бита		1 бит	
График	Ось абсцисс (время)		Задается ширина окна графика и сдвиг	Ширина окна: 0:20 Сдвиг 0:05	
	Ось ординат (давление)		Задаются параметры масштаба оси давления	Авто масштабирование: Вкл	
	Вид графика	Сетка	Да/Нет	Отображение сетки на графике	Да
		Надписи	Нет/ По оси X/ По оси Y/ По осям X, Y	Отображение значений на осях графика	По осям X, Y
		Шкала	Логарифмическая/ Линейная	Тип шкалы давления	Логарифмическая
Возврат		5 – 9999 сек	Время возврата к отображению текущего графика после просмотра архива	15 сек	
Архив	Нормальный период	1 – 3600 сек	Период записи в архив	10 сек	
	Аварийный период	1 – 3600 сек	Период записи в архив при срабатывании сигнализации	10 сек	
Дата и время			Задается текущая дата и время, включение/выключение перехода на летнее/зимнее время		
Выбор языка	Язык	Русский/ English	Язык меню	Русский	
Настройка контраста			Регулировка контрастности дисплея		
Информация			Информация о состоянии прибора, версия ПО		

Приложение 2

Типовое подключение датчиков в вакуумной системе

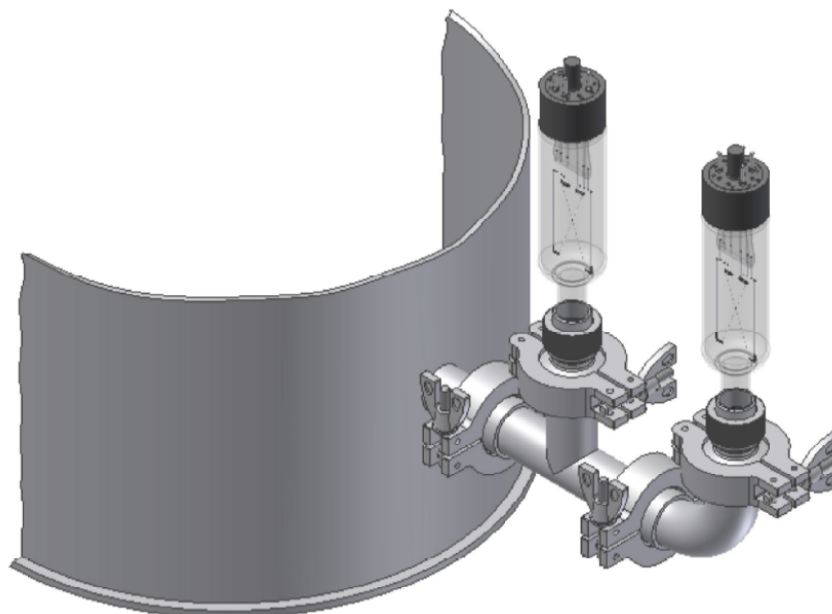
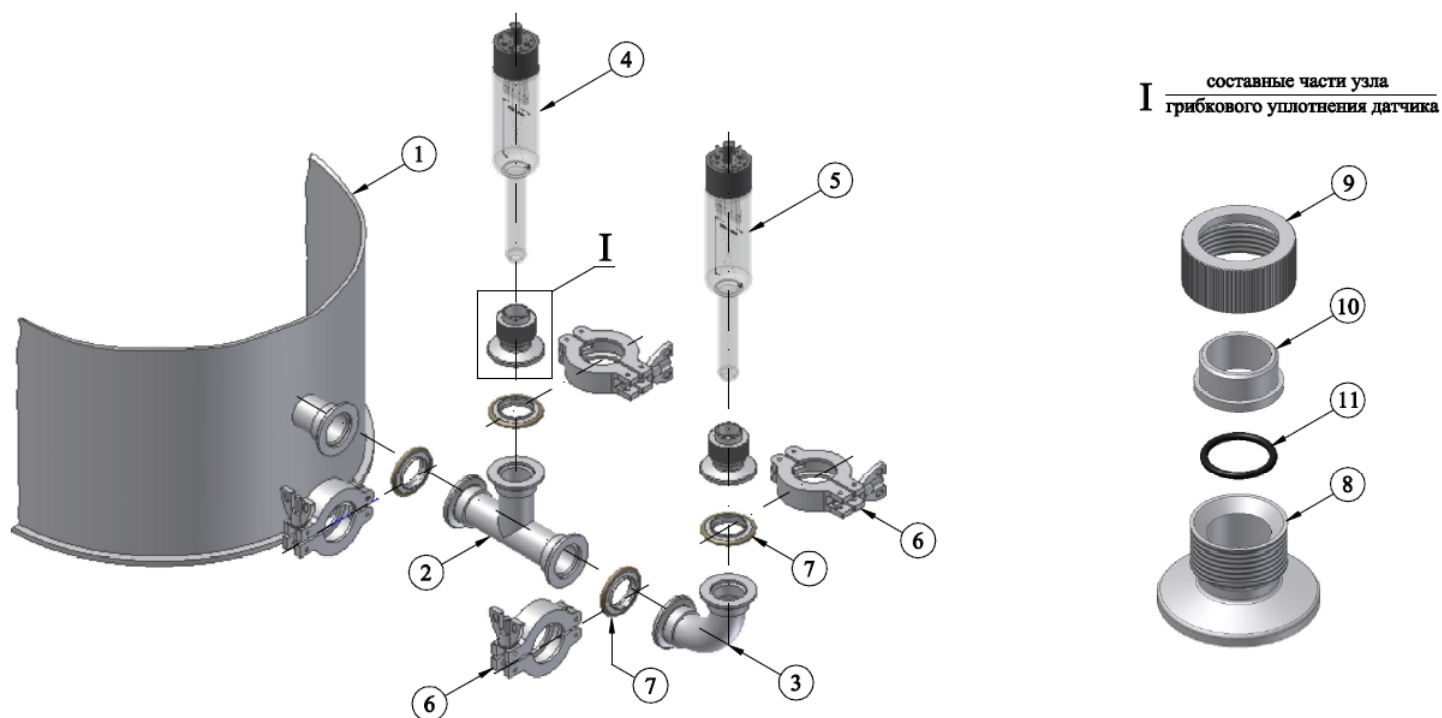


Схема подключения датчиков ПМТ-2 и ПМИ-2 к вакуумной системе



I – грибовое соединение с фланцем KF-25

- | | |
|-----------------------------|------------------------------|
| 1– камера вакуумная (макет) | 6– хомут KF-25 |
| 2– тройник | 7– кольцо центрирующее KF-25 |
| 3– колено 90° | |
| 4– датчик ПМТ-2 | |
| 5– датчик ПМИ-2 | |

- 8– втулка прижимная
 9– Гайка
 10– втулка наконечная
 11– кольцо уплотнительное

Схема подключения датчиков ПМТ-2 и ПМИ-2 к вакуумной системе в разборе

Приложение 3 Общая схема подключения прибора

