

ГСП преобразователи давления пневматические



Пневматические преобразователи давления «ГСП» предназначены для работы в системах автоматического контроля, управления и регулирования производственных процессов с целью выдачи информации об измеряемом давлении или разрежении газа или жидкости в виде унифицированного пневматического аналогового выходного сигнала.

Техническая характеристика воздуха питания по ГОСТ 17433-80.

Преобразователи ГСП могут применяться во взрывоопасных помещениях.

По защищенности от воздействия окружающей среды преобразователи изготавливаются по ГОСТ 12997-84 в двух исполнениях:

- степень защиты от воды и пыли IP42 по ГОСТ 14254-80;
- защищенном от агрессивной среды (коррозионностойкой), содержащей сероводород, аммиак и другие смеси, агрессивные к меди и медным сплавам.

Каждый преобразователь имеет регулировку диапазона измерений, которая позволяет перенастраивать его на пределы измерений, указанные для данного типа.

Диапазон измерений преобразователя с нулевым значением вне диапазона измерений можно перемещать в любую сторону без изменения его значения. При перемещении диапазона измерений в сторону меньших давлений начальное значение диапазона измерений (соответствующее выходному сигналу 0,2 кгс/см²) устанавливается не менее 25 % верхнего предела измерений, при перемещении диапазона измерений в сторону больших давлений конечное значение диапазона (соответствующее выходному сигналу 1 кгс/см²) устанавливается не более верхнего предела измерений.

По заказу преобразователи МС-П1, МС-П2, МВС-П1, МВС-П2, ВС-П1, МП-П2, МП-П3, МП-П4 могут поставляться с разделителями РМ, с соединительным рукавом и заполняться разделительной жидкостью (изготавливаются для нужд народного хозяйства и для поставки на экспорт (в том числе для тропического климата).

Технические характеристики

Характеристики	Значения
Диапазон измерения давления, МПа	- 0,1 ... 100
Температурный диапазон*	
Климатическое исполнение стандартное УХЛЗ.1* (°С)	+ 1...+ 50
Климатическое исполнение для преобразователей до 16 МПа УЗ** (°С)	- 50...+ 60
Климатическое исполнение тропическое ТЗ (°С)	- 10... + 55
Климатическое исполнение тропическое ТВЗ (°С)	+ 1... + 50
Относительная влажность окружающего воздуха (% при 35 °С)	95
Технические условия (ТУ)	25-05.2081-79
Выходной сигнал, кПа	20 ...100
Давление воздуха питания, кПа	140 (± 20)
Класс загрязнённости воздуха питания	1
Предельное расстояние передачи выходного сигнала с внутренним диаметром трубопровода 6 мм. (м.)	300

Расход воздуха не более (л/м)	3
Виброустойчивость (группа)	L3
Взрывобезопасность	Вн
Степень защиты от воды и пыли	IP42
Масса не более, kg	7
Гарантийный срок хранения, мес.	6
Гарантийный срок эксплуатации, мес.	24

Примечание: * - В указанном диапазоне температур должны быть исключены выпадение конденсата, замерзание, кристаллизация измеряемой среды или выкристаллизовывание из неё отдельных компонентов.

Верхние пределы измерений преобразователей ГСП:

Модель	Тип давления	Верхний предел измерений (кПа) *	Диапазон измерений давления (кПа)	Класс точности %	Среда измерения
НС-П1 9174	ДИ	0,4; 06; 1; 1,6; [2,5]**		1,0	газ
НС-П2 9175		[1]; [1,6]; 2,5; 4; 6; [10]			
НС-П3 9176		[6]; 10; 16; 25; 40			
МС-П1 9121		[25]; 40; 60; 100; 160; 250; 400			жидкость, газ
МС-П2 9124		[400]; 600; 1000; 1600; 2500			
МП-П2 9112		4000; 6000; 10000			
МП-П3 9113		16000; 25000; 40000			
МП-П4 9114		60000; 100000			
ТС-П1 9171	ДВ	0			газ
ТС-П2 9172		0			
ТС-П3 9173		0			жидкость, газ
ВС-П1 9123		0			
ТНС-П1 9174	ДиВ	0,2; 0,3; 0,5; 0,8; [1,25]			газ
ТНС-П2 9175		[0,5]; [0,8]; 1,25; 2; 3; [5]			
ТНС-П3 9176		[3]; 5; 8; 12,5; 20			
МВС-П1 9121		60; 150; 300		жидкость, газ	
МВС-П2 9124		[300]; 500; 900; 1500; 2400			



МАС-П1 9131	ДА	[25]; 40	[25]; 40	1,5	газ
		60; 100; 160; 250	60; 100; 160; 250	1; 1,5	
		400	60; 100; 160; 400		
МАС-П2 9132		600; 1000; 1600; 2500	600; 1000; 1600; 2500		
		2500	400; 600; 1000		
		МАС-П3 9133	10	10	
16; 25; 40			16; 25; 40	1; 1,5	
60			16; 25; 40	0,6; 1	
НС-П3 9176		ДИ	60	16	
	25			0,25; 0,4; 0,6	
	40			0,4; 0,6; 1	

Примечания:

* - Верхний предел разряжения приборов ДиВ - 0,1 МПа (-1кгс/кв.см).

** - Преобразователи с пределами измерений в квадратных скобках, рекомендуется применять только при необходимости их перерегулирования.

Верхние пределы измерений преобразователей ГСП с нулевым значением вне диапазона измерений:

Модель	Тип давления	Верхний предел измерений (МПа) *	Диапазон измерений давления (МПа)	Класс точности %	Среда измерения	
МС-П12 9192	ДД	0,25	0,04	0,25; 0,4	жидкость, газ	
			0,06	0,25; 0,4; 0,6		
			0,1	0,4; 0,6; 1		
		0,4	0,06	0,25; 0,4		
			0,1	0,25; 0,4; 0,6		
			0,16	0,4; 0,6; 1		
МС-П13 9193		0,6	0,6	0,1		0,25; 0,4
				0,16		0,25; 0,4; 0,6
				0,25		0,4; 0,6; 1
		1	1	0,16		0,25; 0,4
				0,25		0,25; 0,4; 0,6
				0,4		0,4; 0,6; 1
МС-П15 9195	1,6	1,6	0,25	0,25; 0,4		
			0,4	0,25; 0,4; 0,6		
			0,6	0,4; 0,6; 1		
	2,5	2,5	0,4	0,25; 0,4		
			0,6	0,25; 0,4; 0,6		
			1	0,4; 0,6; 1		
МС-П17 9197	4	4	0,6	0,25; 0,4		
			1	0,25; 0,4; 0,6		
			1,6	0,4; 0,6; 1		
	6	6	4	0,6; 1		
			1	0,25; 0,4		
			1,6	0,25; 0,4; 0,6		



МС-П18 9198	10	2,5	0,4; 0,6; 1
		6	0,6; 1
		1,6	0,25; 0,4
		2,5	0,25; 0,4; 0,6
		4	0,4; 0,6; 1
		10	0,6; 1
		25,	0,25; 0,4
		4	0,25; 0,4; 0,6
МС-П19 9199	16	6	0,4; 0,6; 1
		16	0,6; 1
		4	0,25; 0,4
		6	0,25; 0,4; 0,6
	25	10	0,4; 0,6; 1
		25	0,6; 1
		6	0,25; 0,4
		10	0,25; 0,4; 0,6
40	16	0,4; 0,6; 1	
	40	0,6; 1	
	10	0,25; 0,4	
	16	0,25; 0,4; 0,6	
60	10	0,25; 0,4	
	16	0,25; 0,4; 0,6	
	25	0,4; 0,6; 1	

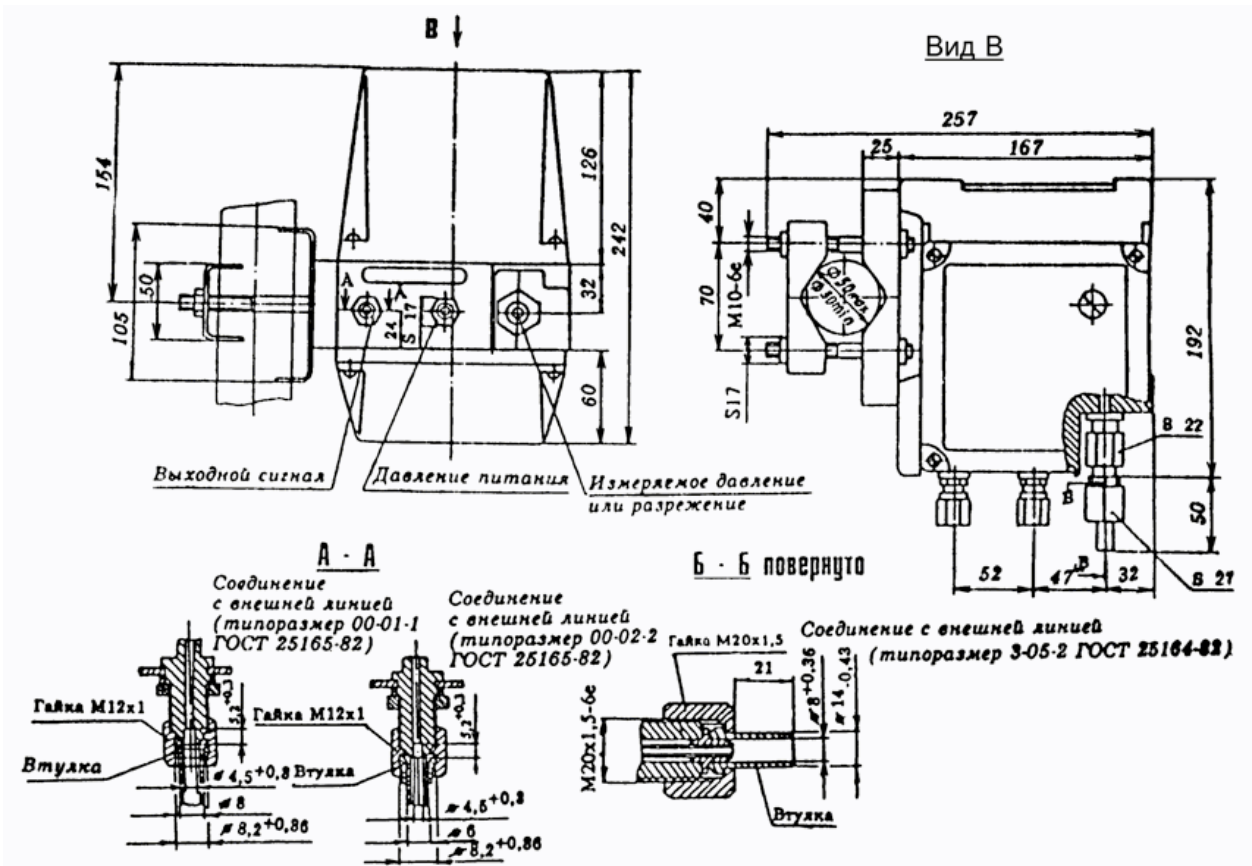
Обозначение при заказе

	Преобразователь	- ГСП	- МС-П13	- УЗ (-50+60)	- коррозионностойкий	- 0,6 МПа	- 0,4 - 0,5 МПа	- 0,25	- 25-05.2081-79
Наименование прибора									
Тип прибора									
Модель									
Климатическое исполнение									
Устойчивость к коррозии, если это необходимо									
Верхний предел преобразования									
Рабочее давление*									
Класс точности									
ТУ									

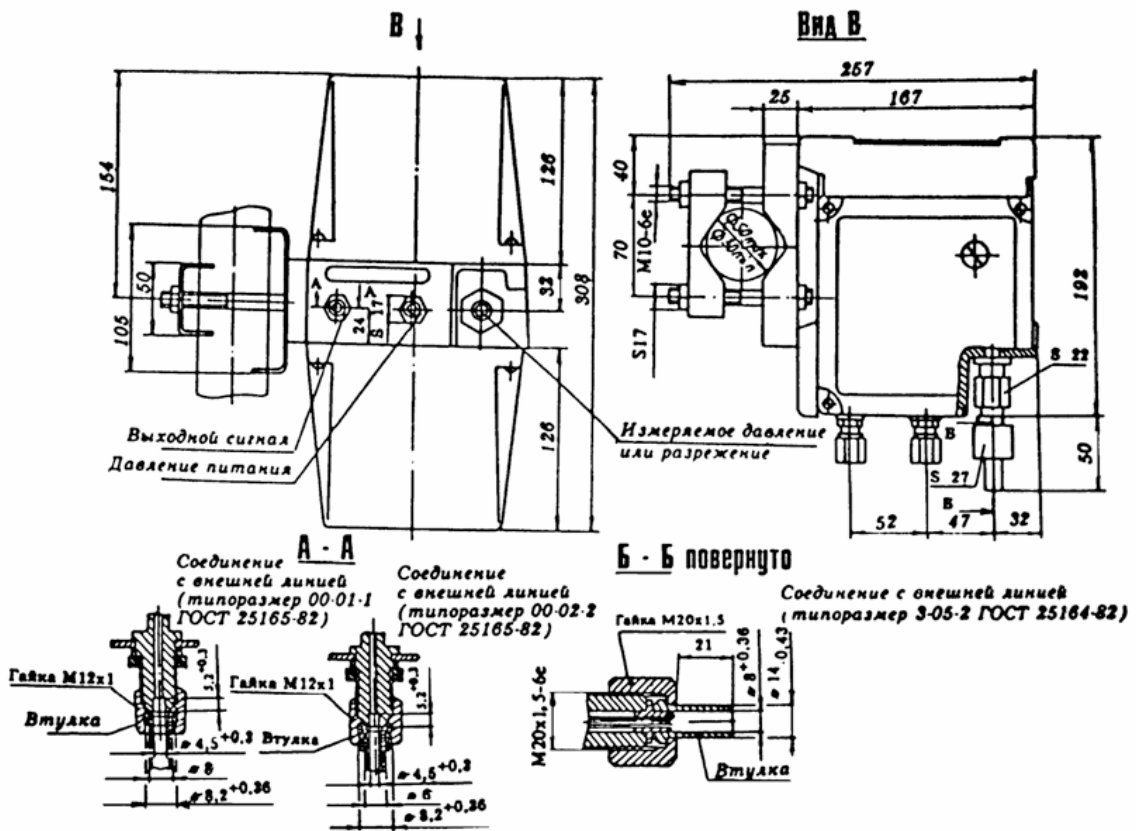
*- Для преобразователей с нулевым значением вне диапазона измерений
 Для сероводорода в конце указывается исполнение - "Оренбург"



Чертеж



МАС-П1, МАС-П2, МАС-П3, МС-П1, МС-П2, МС-П12, МС-П13, МС-П15, МС-П17, МС-П18, МС-П19,
ВС-П1, МВС-П1, МВС-П2, ТС-П3, НС-П3, ТНС-П3





**торговый дом
АВТОМАТИКА**

ООО «ТД «Автоматика»
www.td-automatika.ru
info@td-automatika.ru

Россия, 214020, г. Смоленск, ул. Шевченко, д. 86-Б
Тел/факс: (4812) 209-305, 209-306, 209-307, 209-308, 209-310, 209-311
Факс: (4812) 31-21-38, 31-35-06, 61-16-75, 62-10-28

МП-П2, МП-П3, МП-П4, ТС-П1, ТС-П2, НС-П1, НС-П2, ТНС-П1, ТНС-П2