



**ЗАКАЗАТЬ**

Кнопочные посты управления ПВК-1х, ПВК-2х, ПВК-3х предназначены для дистанционного управления электроприводами машин и механизмов в стационарных установках и на подвижных средствах наземного, морского транспорта, где они приводятся в действие вручную оператором, а также для сигнализации, связанной с названными электроприводами, либо другими электротехническими устройствами.

**Область применения**

Посты управления:

- с маркировкой взрывозащиты РВ Ex d I Mb — применяются в угольных и сланцевых шахтах, опасных по газу и пыли;
- с маркировкой взрывозащиты 1Ex d IIA T6 Gb/Ex tb IIIC T80°C Db, 1Ex d IIB T6 Gb/Ex tb IIIC T80°C Db, 1Ex d IIC T6 Gb/Ex tb IIIC T80°C Db, 1Ex d e IIC T6 Gb/Ex tb IIIC T80°C Db, 2Ex d e IIB T6 Gc/Ex tc IIIC T80°C Dc, 2Ex d e IIC T6 Gc/Ex tc IIIC T80°C Dc — предназначены для работы во взрывоопасных зонах производств, средствах транспорта и хранения продуктов химической, нефтеперерабатывающей, газовой и других отраслей промышленности.

**Особенности:**

- наличие встроенных кабельных вводов обеспечивает удобность подключения;
- грибовидная кнопка «Стоп» имеет механизм фиксации.

**Конструкция**

Взрывонепроницаемая оболочка постов ПВК-1х, -2х, -3х изготовлена из алюминиевого сплава и состоит из корпуса и крышки.

Внутри оболочки на крышку установлены один, два или три (соответственно для одно-, двух- или трехкнопочных постов) контактных блока, обеспечивающих коммутацию электрических цепей.

Привод кнопки «Стоп» — грибовидный с самофиксацией (либо без самофиксации по спецзаказу), привод «Пуск» — цилиндрический без самофиксации.

Основным исполнительным органом постов являются контактные блоки. Блоки по умолчанию имеют один нормально разомкнутый (1НР) и один нормально замкнутый (1НЗ) контакты. Контактные зажимы блоков допускают присоединение двух проводов сечением до 2,5 мм<sup>2</sup> каждый или одного провода сечением до 4 мм<sup>2</sup>.

По умолчанию в постах ПВК-1х установлена одна кнопка «Стоп» с самофиксацией красного цвета, в постах ПВК-2х — одна кнопка «Стоп» с самофиксацией красного цвета и одна кнопка «Пуск» зеленого цвета, в постах ПВК-3х — одна кнопка «Стоп» с самофиксацией красного цвета и две кнопки «Пуск» черного цвета.

Пост имеет два вводных устройства для обеспечения возможности подведения гибкого или бронированного кабеля диаметром от 8 мм до 14 мм. Посты управления могут комплектоваться по требованию заказчика 1 или 2 вводами других типов, имеющих маркировку взрывозащиты, соответствующую уровню и виду взрывозащиты постов, с возможностью подведения кабеля диаметром до 14 мм.

### Технические характеристики

Наименование	Значение
Маркировка взрывозащиты	PB Ex d I Mb; 1Ex d IIA T6 Gb/Ex tb IIIC T80°C Db; 1Ex d IIB T6 Gb/Ex tb IIIC T80°C Db; 1Ex d IIC T6 Gb/Ex tb IIIC T80°C Db; 1Ex d e IIC T6 Gb/Ex tb IIIC T80°C Db; 2Ex d e IIB T6 Gc/Ex tc IIIC T80°C Dc; 2Ex d e IIC T6 Gc/Ex tc IIIC T80°C Dc
Степень защиты от внешних воздействий	IP66
Номинальное напряжение: – переменного тока (50 или 60 Гц)  – постоянного тока	PB Ex d I Mb — до 127 В; 1Ex d IIA T6 Gb, 1Ex d IIB T6 Gb, 1Ex d IIC T6 Gb — до 690 В; 1Ex d e IIC T6 Gb, 2Ex d e IIB T6 Gc, 2Ex d e IIC T6 Gc — до 380 В PB Ex d I Mb — до 110 В; 1Ex d IIA T6 Gb, 1Ex d IIB T6 Gb, 1Ex d IIC T6 Gb — до 400 В; 1Ex d e IIC T6 Gb, 2Ex d e IIB T6 Gc, 2Ex d e IIC T6 Gc — до 230 В
Номинальный ток	16 А
Температура окружающей среды: – У1 – У5 – Т5 – ХЛ1 – УХЛ1 – В5 – В1 – ОМ1 – Т1	-40...+40°C -5...+35°C -1...+35°C -60...+40°C -60...+40°C -40...+45°C -60...+50°C -60...+45°C -10...+45°C
Высота над уровнем моря, не более	4300 м
Масса постов, не более: – ПВК-1 – ПВК-2 – ПВК-3	1,6 кг 1,8 кг 1,9 кг
Номер технических условий	ТУ 3424-002-00213569-2007

### Структура обозначения

ПВК	X1	X2	X3
Вид климатического исполнения и категория размещения по ГОСТ 15150-69: <b>У1; ХЛ1; УХЛ1; ОМ1; Т1; У5; Т5; В5; В1</b>			
Маркировка взрывозащиты: <b>1</b> — PB Ex d I Mb; <b>2</b> — 1Ex d IIB T6 Gb/Ex tb IIIC T80°C Db; <b>3</b> — 1Ex d IIC T6 Gb/Ex tb IIIC T80°C Db; <b>4</b> — 2Ex d e IIC T6 Gc/Ex tc IIIC T80°C Dc; <b>6</b> — 1Ex d IIA T6 Gb/Ex tb IIIC T80°C Db; <b>7</b> — 2Ex d e IIB T6 Gc/Ex tc IIIC T80°C Dc; <b>9</b> — 1Ex d e IIC T6 Gb/Ex tb IIIC T80°C Db			
Исполнение по количеству кнопок: <b>1; 2; 3</b>			
Пост управления взрывозащищенный кнопочный			

### Примеры формулировки заказа

«ПВК-21У5» — пост, содержащий два толкателя с маркировкой взрывозащиты PB Ex d I Mb, климатического размещения У и категории размещения 5.

«ПВК-22-(Л-2БМ-М20)х1-(З-Л-М27)х1-ХЛ1» — пост, содержащий две кнопки, с маркировкой взрывозащиты 1Ex d IIB T6 Gb/Ex tb IIIC T80°C Db, с одним кабельным вводом ВК-Л-ВЭЛ 2БМ-М20-Exd G, климатического исполнения и категории размещения ХЛ1.

ГАБАРИТНЫЕ И ПРИСОЕДИНИТЕЛЬНЫЕ РАЗМЕРЫ

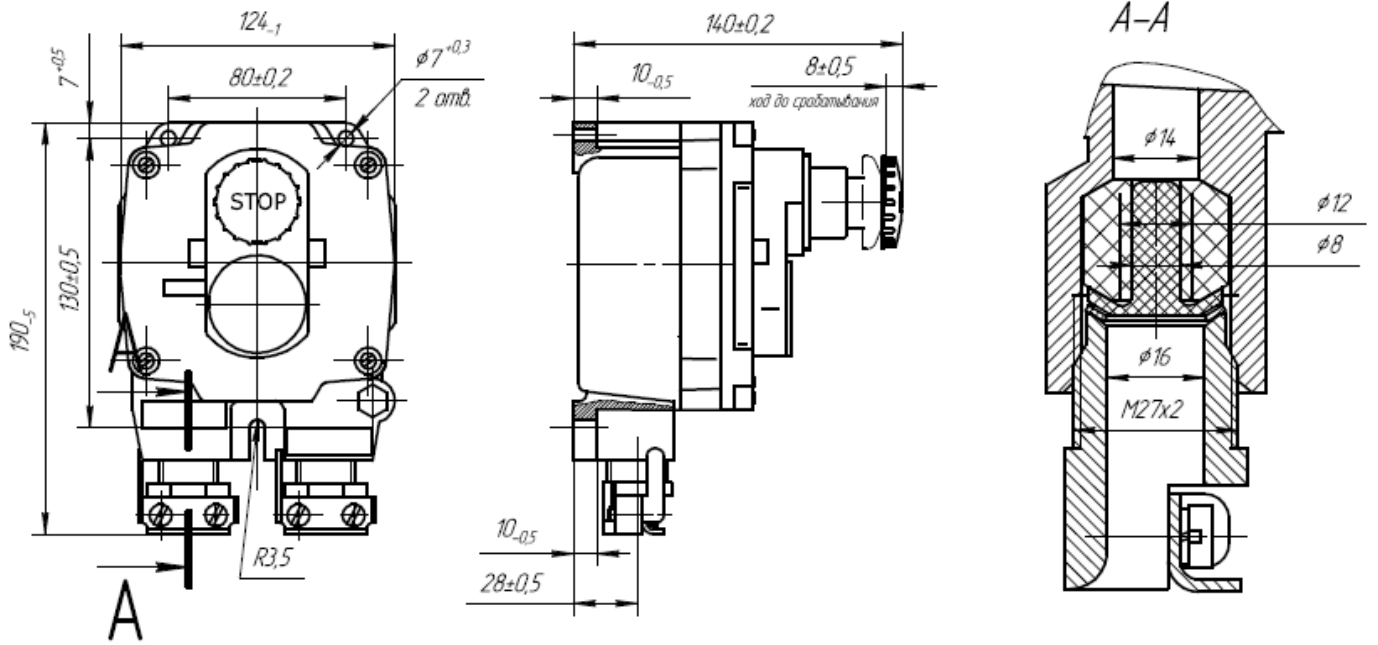


Рис. 1. Пост ПВК-1

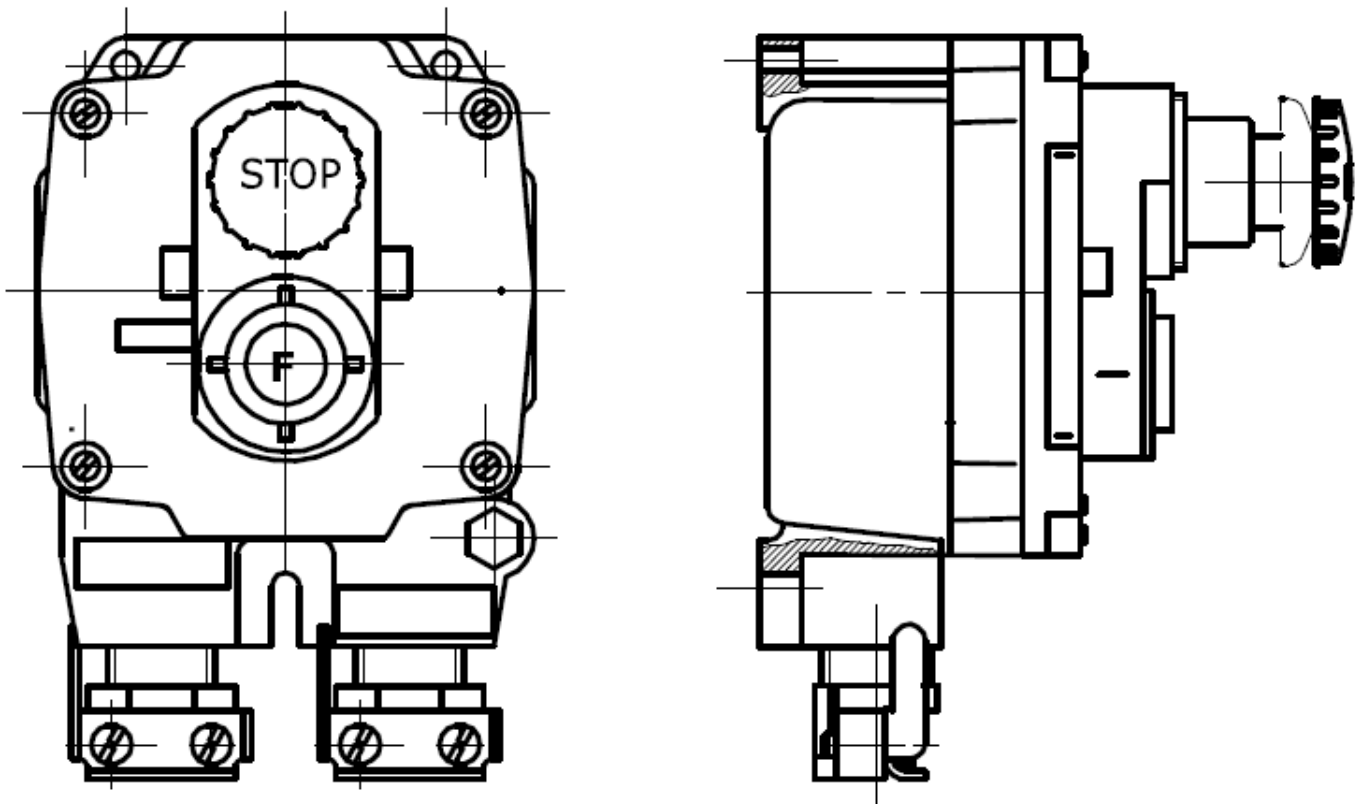


Рис. 2. Пост ПВК-2

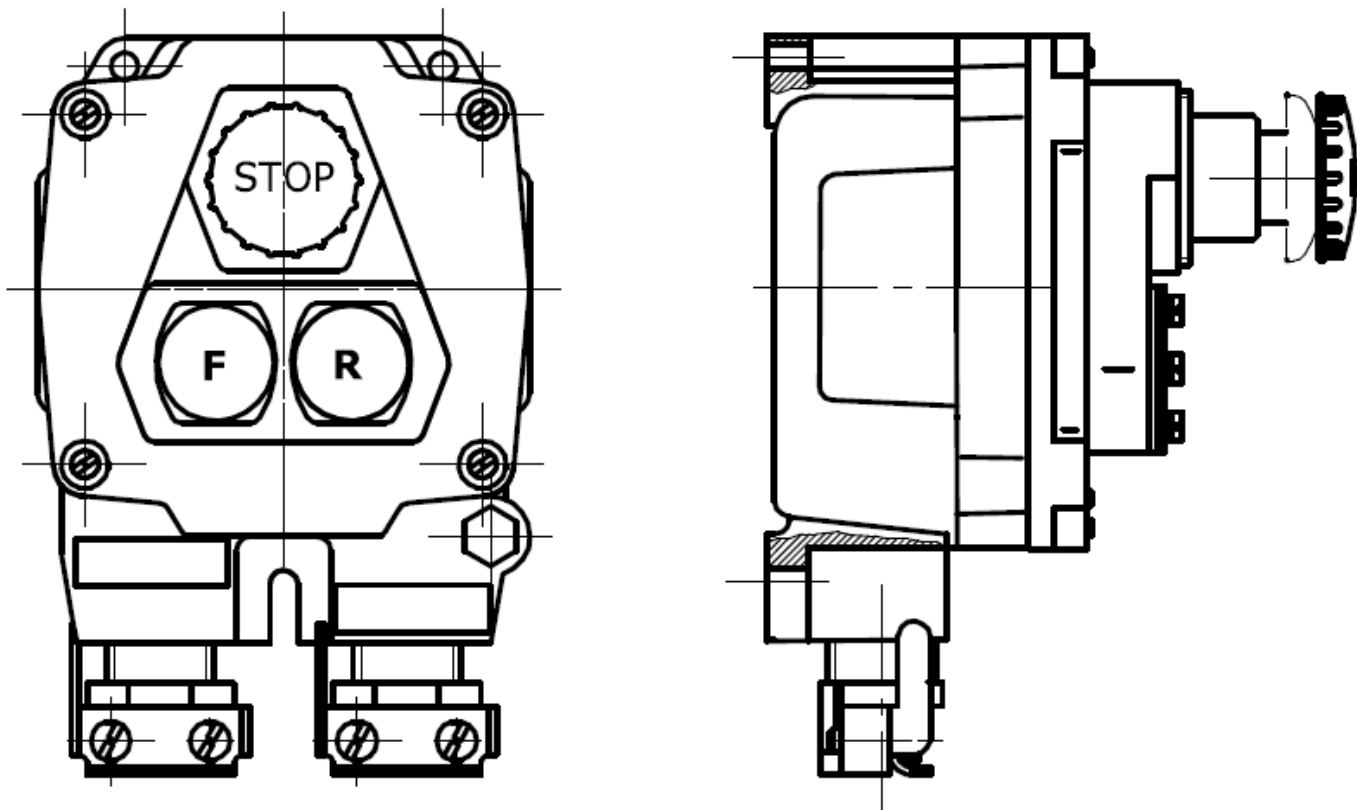


Рис. 3. Пост ПВК-3