

АЖК-3102 анализатор жидкости кондуктометрический



АЖК-3102 предназначен для измерения и контроля удельной электрической проводимости (далее - УЭП) или концентрации растворов. Области применения: установки водоочистки и водоподготовки.

Прибор состоит из датчика и измерительного прибора (ИП).

Технические характеристики

Диапазон измерения	(0...10); (0...100); (0...1000) мкСм/см
-	(0...5); (0...50); (0...500) мг/л NaCl
-	по заказу от (0...5) до (0...20) мСм/см
Предел допускаемого значения основной приведенной погрешности	2,0 или 4,0%
Диапазон измерения температур	(0...100) °С
Диапазон температур анализируемой жидкости	(5...95) °С
Температура приведения и температурный коэффициент термокомпенсации	устанавливаются программно
Материал датчика	12Х18Н10Т
Вязкость анализируемой жидкости	не более 0,2 Па*с
Давление анализируемой жидкости	не более 1,6 МПа
Расход анализируемой жидкости	не более 100 л/ч
Степень защиты датчика от воды и пыли	
- по ГОСТ 14254	IP65
Устойчивость датчика к механическим воздействиям	
- по ГОСТ 12997	V2
Тип датчика	проточно-погружной
Вес датчика	не более 0,1 кг
Индикатор	светодиодный четырехразрядный семисегментный
Цвет индикатора	зеленый или красный
Сигнализация заданного уровня	по УЭП и температуре или два по УЭП
Параметры выходных сигналов	
- аналоговый	(0...5) мА или (4...20) мА (по заказу)
- дискретные (2 реле)	переключающий «сухой контакт», 240 В, 3 А
Длина трехпроводной линии связи	
- от датчика до ИП	не более 10 м
Напряжение питания	~220 В, 50 Гц
Потребляемая мощность	не более 7 ВА
Климатическое исполнение ИП	УХЛ 4.2*, но при температуре (5...50) °С
Устойчивость к механическим воздействиям	
- по ГОСТ 12997	N2
Габаритные размеры ИП	96×48×120 мм
Вес ИП	не более 0,6 кг

Примечания:

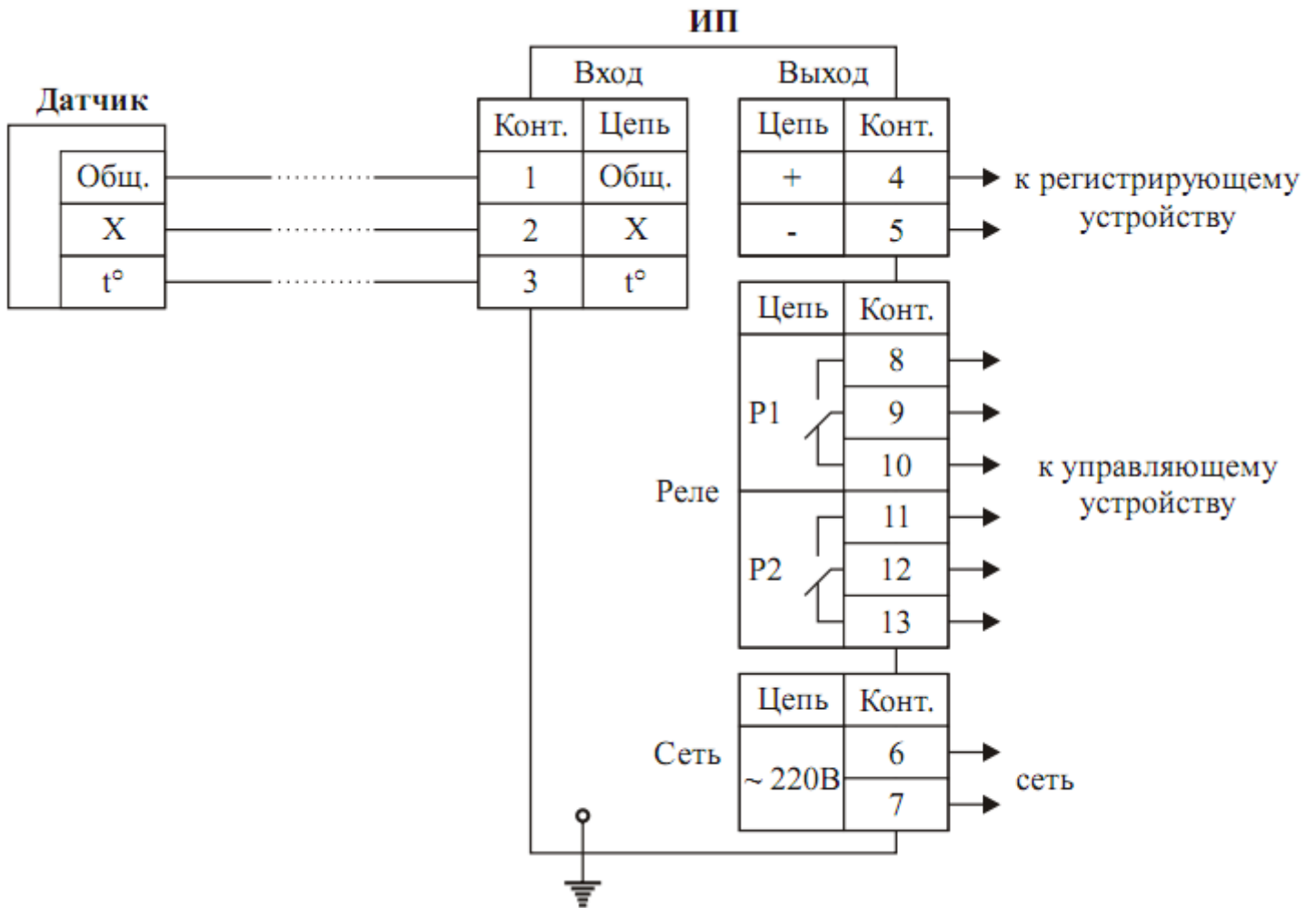
1) Температура приведения (в градусах Цельсия) и температурный коэффициент (в % на градус) устанавливается программно.

2) Программная калибровка прибора и изменение параметров входных и выходных сигналов

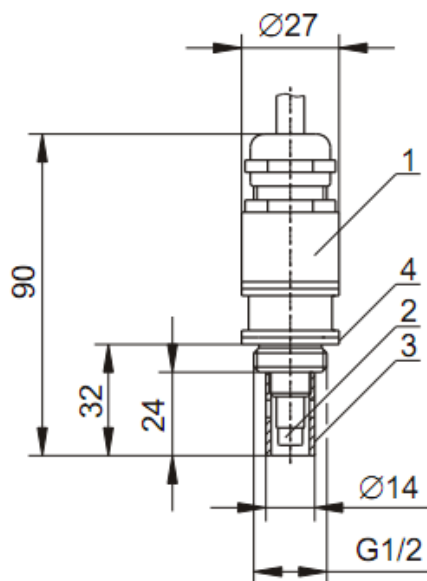
3) Измерительный прибор имеет гальваническую развязку между входом и выходом



Схема соединений

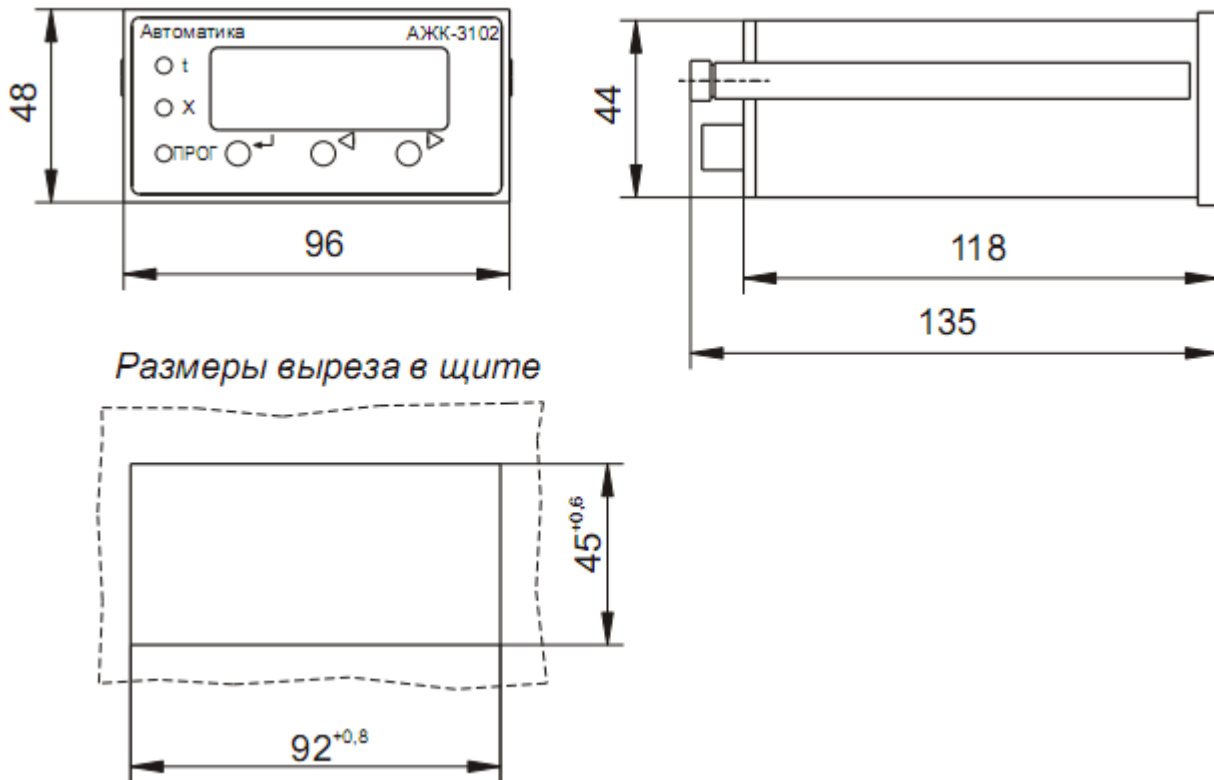


Габаритные размеры



Датчик проточный:

1 - корпус; 2 - электрод со встроенным датчиком температуры; 3 - электрод корпусной; 4 - прокладка



Размеры выреза в щите

Измерительный прибор

Шифр заказа

ШИФР ЗАКАЗА	
АЖК-3102.	x
<i>Диапазоны измерения по модификациям:</i>	
1	(0...10) мкСм/см; ((0...5) мг/л NaCl)
2	(0...100) мкСм/см; ((0...50) мг/л NaCl)
3	(0...1000) мкСм/см; ((0...500) мг/л NaCl)
4	от (0...5) до (0...20) мСм/см (в соответствии с заказом)

Пример:

АЖК-3102.3 - анализатор жидкости кондуктометрический,
диапазон измерения (0...200) мг/л по NaCl, длина кабеля 3 м, цвет индикатора красный, кол-во – 1.