

## Ковш Ван-Вина



**ЗАКАЗАТЬ**

Ковш Ван-Вина представляет собой пробоотборник для отбора проб донных отложений со дна естественных и искусственных водоемов (рек, прудов и т.п.) на глубине до 40 метров для их последующего исследования.

### **Технические характеристики**

Наименование	Ковш Ван-Вина 0,5 л	Ковш Ван-Вина 2 л	Ковш Ван-Вина 6 л	Ковш Ван-Вина 11 л	Ковш Ван-Вина 12 л
Объем отбираемой пробы	505 см <sup>3</sup>	1968 см <sup>3</sup>	6098 см <sup>3</sup>	10950 см <sup>3</sup>	12049 см <sup>3</sup>
Площадь захвата	0,012 м <sup>2</sup>		0,026 м <sup>2</sup>	0,038 м <sup>2</sup>	0,042 м <sup>2</sup>
Глубина отбора пробы	0...40 м				
Материал пробоотборника	12X18H10T по ГОСТ 5632-2014	12X18H10T по ГОСТ 5632-72			
Габаритные размеры (ДхШхВ)	420x100x520 мм	395x160x680 мм	572x219x844 мм	676x254x880 мм	676x270x880 мм
Масса пробоотборника в сборе	3,6 кг	5,4 кг	9,8 кг	13 кг	13,3 кг
Климатическое исполнение по ГОСТ 15150-69	УХЛ 1.1				
Срок службы	5 лет				
Гарантийный срок эксплуатации	12 мес со дня ввода в эксплуатацию				

### **Устройство и принцип работы**

Пробоотборник состоит из двух ковшей, установленных на одной оси и подвижных относительно друг друга. Ковши подвешены на подвесе с помощью цепей (ковш Ван-Вина 0,5 л) или с помощью тросов и цепи (остальные пробоотборники).

Перед опусканием пробоотборника в водоем необходимо зафиксировать карабин М6 цепи пробоотборника в крюк-сбрасыватель подвеса. Это позволяет опускать пробоотборник на дно водоема в открытом состоянии. В момент, когда пробоотборник касается дна, натяжение цепи между крюк-сбрасывателем и ковшами ослабевает, и крюк-сбрасыватель под действием собственного веса размыкает фиксацию между подвесом и цепью.

Подъем пробоотборника осуществляется на цепи (ковш Ван-Вина 0,5 л) или на тросах (остальные пробоотборники). В момент натяжения цепи (тросов) во время подъема происходит смыкание ковшов пробоотборника, что позволяет поднять пробоотборник со дна водоема в закрытом состоянии вместе с отобранной пробой.

Ковши пробоотборника имеют специальные отверстия, что позволяет удалить воздух во время погружения.

Ковш Ван-Вина способен отбирать различное количество материала. Количество отбираемого материала зависит от ряда факторов: структура отбираемого образца, точность погружения, течение в водоеме. Для мест с сильным течением рекомендуется использовать ковш большего объема и массы.

### Отбор пробы

Отбор пробы должен проводить специалист, изучивший руководство по эксплуатации.

Порядок работы с пробоотборником:

- зафиксировать карабин М4 цепи пробоотборника в крюк-сбрасывателе;
- погрузить пробоотборник на дно водоема в открытом состоянии;
- опускать пробоотборник пока цепи (трос), с помощью которого происходит погружение, не ослабнут;
- медленно поднять пробоотборник со дна водоема с отобранной пробой;
- освободить пробоотборник от пробы;
- тщательно очистить пробоотборник от остатков пробы, промыв пресной водой;
- провести следующий отбор пробы (для презентативности отобранной пробы рекомендуется проводить не менее пяти отборов проб).

При отборе проб не исключена частичная потеря образца, поэтому рекомендуется делать не менее пяти отборов проб и анализировать полученную смешанную пробу. Это особенно актуально, если дно водоема имеет сложный рельеф и неоднородную структуру.

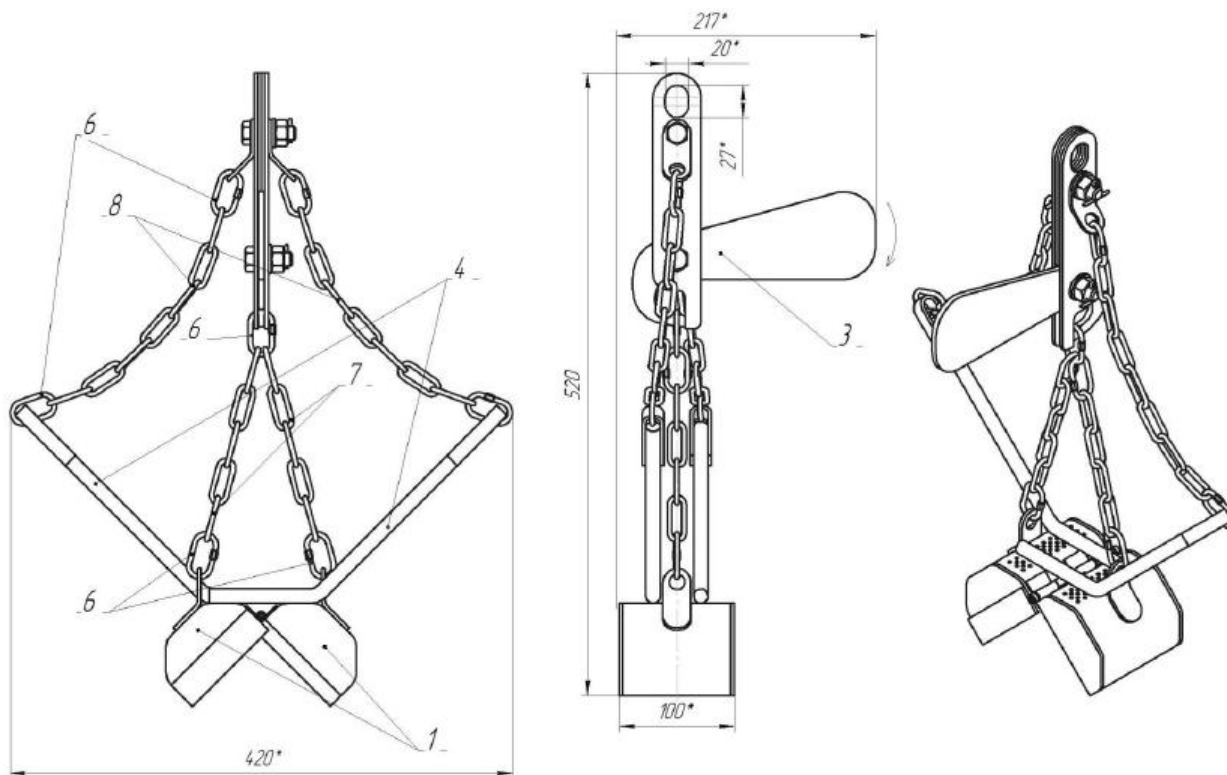
Не исключено попадание гальки между створками ковша и неполное закрытие створок ковша. В этом случае отобранная проба не может считаться презентативной, поскольку более мелкие частицы грунта могут быть вымыты из пробоотборника во время его поднятия. В таком случае отобранная проба считается недействительной, и отбор пробы следует повторить.

### Стандартный комплект поставки:

- Пробоотборник Ковш Ван-Вина в сборе — 1 шт.
- Паспорт — 1 экз.
- Упаковка — 1 шт.

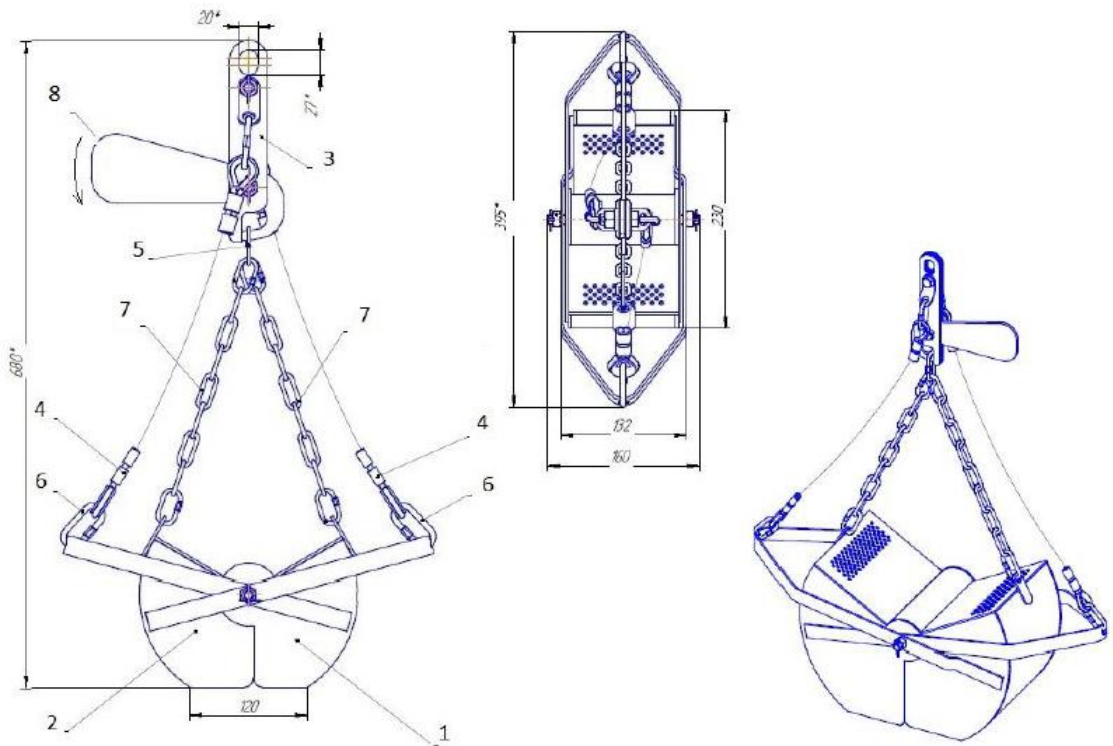
### Схемы и чертежи

Рис. 1. Пробоотборник Ковш Ван-Вина 0,5 л в сборе



- 1 — ковш;
- 2 — подвес в сборе;
- 3 — подвес в сборе;
- 4 — рычаг;
- 5 — скоба;
- 6 — карабин М4;
- 7, 8 — цепь 4 DIN 763

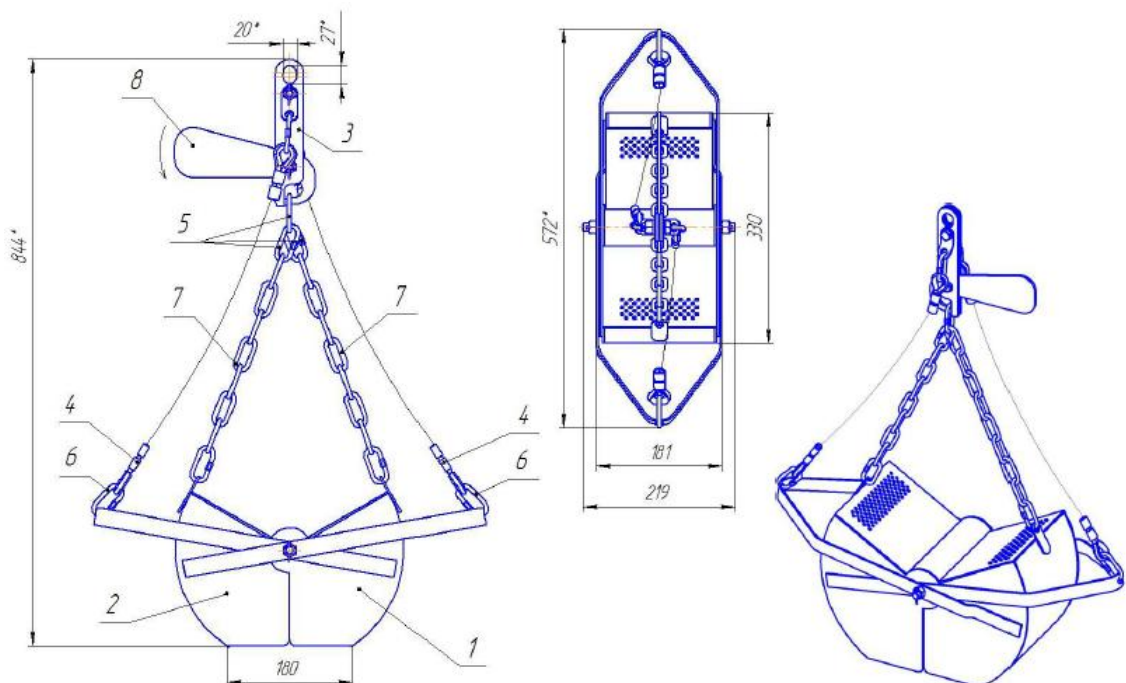
**Рис. 2. Пробоотборник Ковш Ван-Вина 2 л в сборе**



- 1 — ковш внешний;
- 2 — ковш внутренний;
- 3 — подвес в сборе;
- 4 — трос;

- 5 — карабин М6;
- 6 — карабин М4;
- 7 — цепь 4 DIN 763;
- 8 — крюк-сбрасыватель

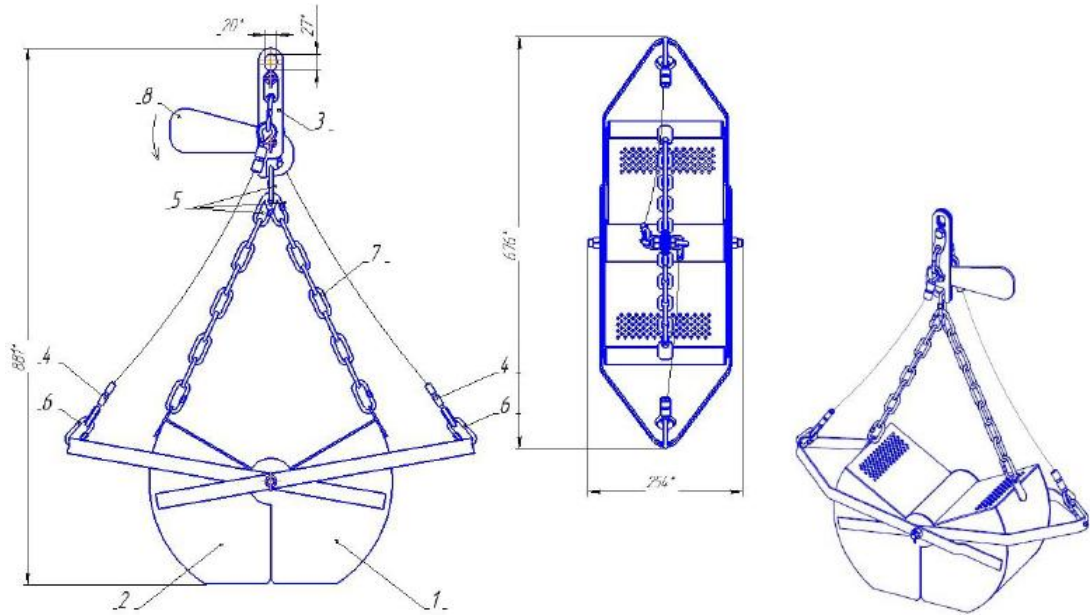
**Рис. 3. Пробоотборник Ковш Ван-Вина 6 л в сборе**



- 1 — ковш внешний;
- 2 — ковш внутренний;
- 3 — подвес в сборе;
- 4 — трос;

- 5 — карабин М6;
- 6 — карабин М4;
- 7 — цепь 4 DIN 763;
- 8 — крюк-сбрасыватель

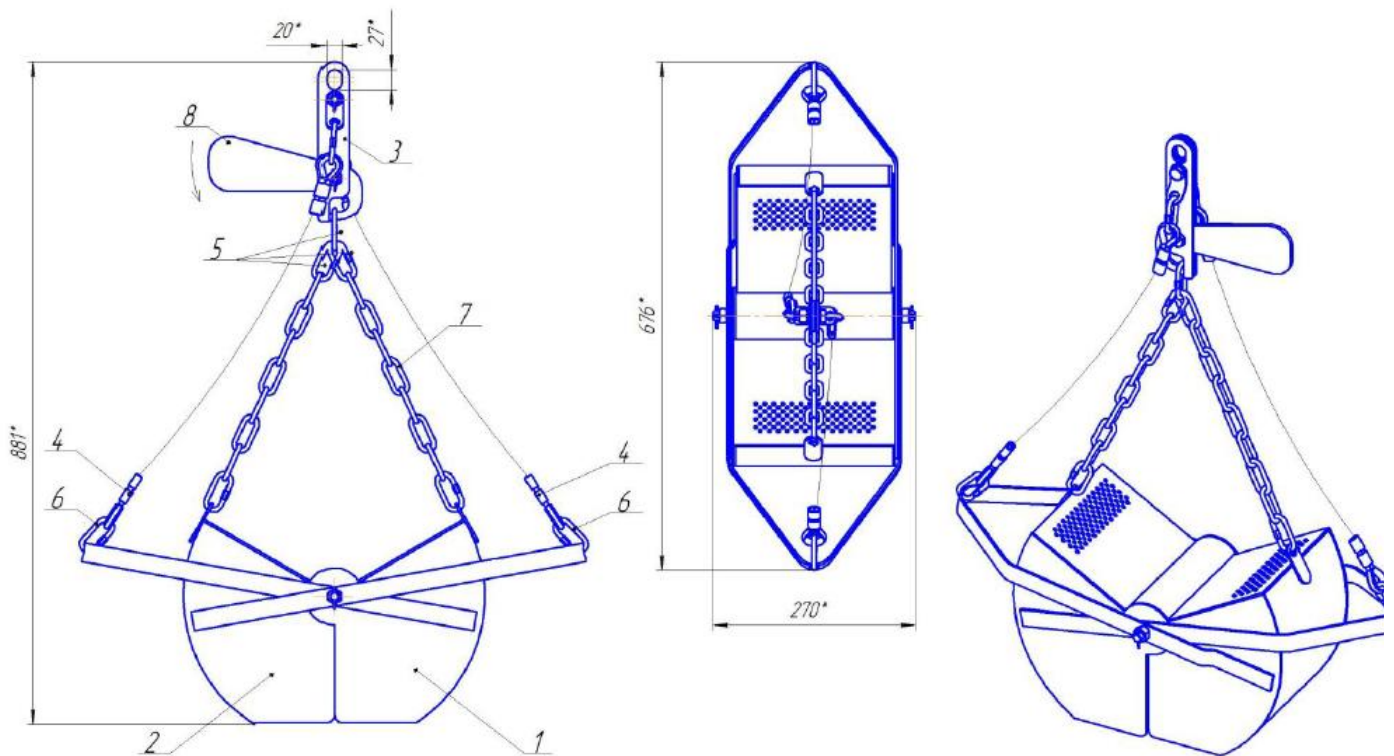
**Рис. 4. Пробоотборник Ковш Ван-Вина 11 л в сборе**



- 1 — ковш внешний;
- 2 — ковш внутренний;
- 3 — подвес в сборе;
- 4 — трос;

- 5 — карабин М6;
- 6 — карабин М4;
- 7 — цепь 4 DIN 763;
- 8 — крюк-сбрасыватель

**Рис. 5. Пробоотборник Ковш Ван-Вина 12 л в сборе**



- 1 — ковш внешний;
- 2 — ковш внутренний;
- 3 — подвес в сборе;
- 4 — трос;

- 5 — карабин М6;
- 6 — карабин М4;
- 7 — цепь 4 DIN 763;
- 8 — крюк-сбрасыватель