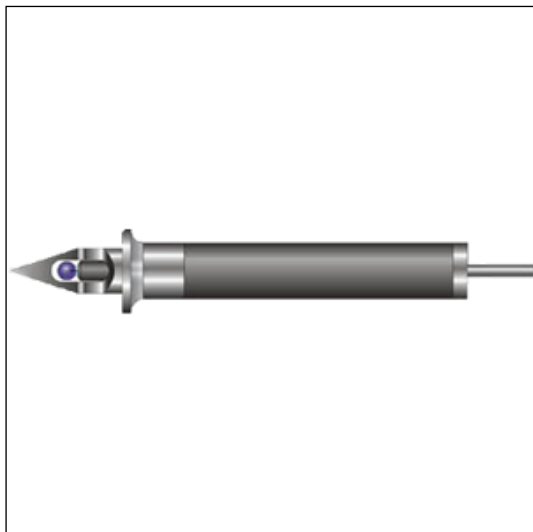




ЭСК-10616 рН-электрод комбинированный пластмассовый с ножевым устройством и встроенным одноключевым хлорсеребряным непerezаполняемым электродом сравнения



Предназначен для анализа мяса.

Описание:

Лабораторный комбинированный рН-электрод с ножевым устройством.

- Корпус - пластмассовый.
- Мембрана - сферическая
- Встроенный электрод сравнения - хлорсеребряный одноключевой непerezаполняемый.
- Электролитический ключ - полимерная пленка

Технические характеристики:

Диапазон измерения	Рабочая температура	Электрическое сопротивление	Координаты изопотенциальной точки		Координаты изопотенциальной точки
			рН _i	Е _i , мВ	
0..12 рН	0..100 °С	30..150 МОм	4,00	0	ЭСК-10616/4
			6,70	18	ЭСК-10616/7



Комплект поставки:

- Электрод
- Ножевое устройство
- Стаканчик
- Защитный чехол
- Паспорт
- Упаковка

Кабели и разъемы:

Рисунок	Тип разъема	Длина кабеля	Код	Назначение
	Разъем BNC	80 мм	К 80.7	Лабораторные рН-метры и иономеры: рН-150М, рН-150МИ, рН-150МА, рН-150МП, рН-410, рН-420, серия Мультитест ИПЛ, рХ-150(МИ), серия Анион-7000, серия Анион-4100 (выпущенные после октября 2002 г.), серия Эксперт-001, Экотест-110, Экотест-120, Экотест-2000, Атон-101МП, И-160(М, МИ, МП), И-500, И-510 и др.
	Штекер (банан Ø8 мм) + штепсель ШП 4-2	80 мм	К 80.8	Лабораторные рН-метры и иономеры: рН-340, рН-673(М), рН-121, ЭВ-74, И-130, И-130М (и прочие)



				модификации И-130), Анион-1М, серия Анион-410, серия Анион-4100 (выпущенных до октября 2002 г.) и др.
	Разъем (к рН-150)	80	К 80.9	Лабораторный рН-метр рН-150 (без индексов М, МА, МИ, МП и др. в обозначении модификации)
	штепсель ШП 4-2	80	К 80.10	Лабораторный иономер И-160 (без индексов М, МИ, МП и др. в обозначении модификации)

Габариты:

