

Е854-М1 преобразователи измерительные переменного тока



ЗАКАЗАТЬ

Преобразователи Е854-М1 предназначены для преобразования переменного тока или напряжения переменного тока в унифицированный сигнал постоянного тока.

Применяются для контроля токов и напряжений электрических систем и установок, комплексной автоматизации объектов электроэнергетики, АСУ ТП энергоёмких объектов различных отраслей промышленности.

Информацию несёт среднее значение выходного сигнала. Выходной сигнал прямопропорционален среднеквадратичному (действующему) значению входного сигнала.

Варианты исполнений

Тип, конструктивное исполнение	Диапазон измерения преобразуемых входных сигналов		Диапазон измерения выходных сигналов, мА	Диапазон изменения нагрузки, кОм
	Ток, А	Напряжение, В	Ток, мА	
Е854/1-М1	0-0,5; 0-1,0 0-2,5; 0-5,0	-	0-5	0-3
Е854/2-М1	0-0,5; 0-1,0 0-2,5; 0-5,0	-	4-20	0-0,5
Е854/3-М1	0-0,5; 0-1,0 0-2,5; 0-5,0	-	0-5	0-3

Технические характеристики

Наименование	Значение
Предел допускаемой приведённой основной погрешности	±0,5% нормирующего значения выходного сигнала
Время установления выходного сигнала, не более	0,5 с
Питание	от сети напряжением 220 (240) В, частотой 50 (60) Гц
Потребляемая мощность, не более	0,2 ВА (от цепи входного сигнала)
	4 ВА (от цепи питания)
Условия эксплуатации:	
- температура окружающей среды	- 30 до + 60°С
- относительная влажность	от 80 до 95% при 35°С
Габаритные размеры	125 x 110 x 100 мм
Масса	0,7 кг

Габаритные установочные размеры

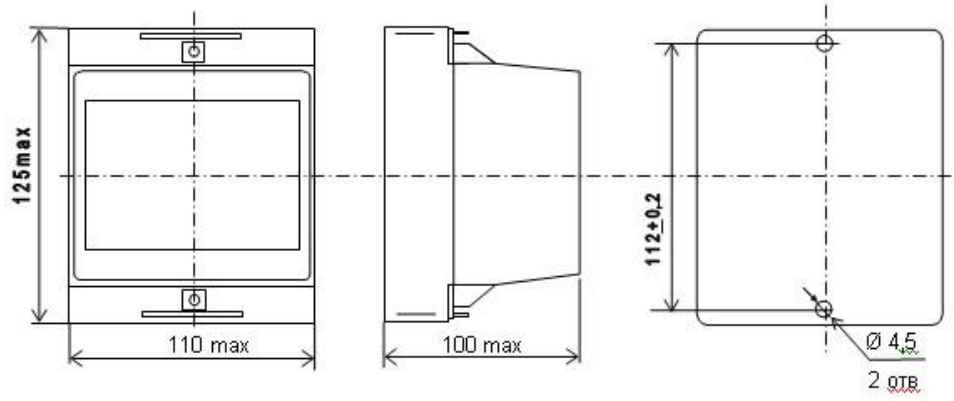


Схема электрическая подключения

