



ЭЗ электрозапальники газовые



Электрозапальники ЭЗ предназначены для дистанционного розжига горелок котлоагрегатов, работающих на газообразном, жидком топливах, стационарных и передвижных котельных агрегатов под разрежением, с уравновешенной тягой до 0,05 кПа, с одно- или многоярусным, односторонним или встречным расположением горелок, термоагрегатов и технологических установок с использованием горелочных устройств.

Заказать

sales@td-avtomatika.ru

Электрозапальники газовые ЭЗ применяются на котлах малой и средней мощности, таких как ТВГ, КСВ, КЕ, ДЕ, ДКВР, КВГМ и аналогичных.

Особенности электрозапальников ЭЗ:

- Работают только под разрежением, без дополнительного подвода воздуха.
- Регулировка мощности осуществляется путем установки дроссельных шайб, входящих в комплект поставки.
- Имеют перфорированный торец, который обеспечивает устойчивый факел и предотвращает отрыв. Газ подается так же на ионизационный датчик для увеличения надежности контроля факела.
- Стандартные длины: 500, 800, 1400, 2000 мм.

Технические характеристики

Наименование	Значение
Присоединительное давление газа перед ЭЗ	0,01-2,5 кГ/см ²
Длина факела запальника при отрегулированном режиме горения, не менее	0,8 м
Температура окружающей среды	-40...+50°С
Допустимые колебания напряжения от источника высокого напряжения	от 6000 до 12000 В
Климатическое исполнение	УХЛ-4
Габаритные размеры: - длина; - ширина; - высота	500 мм; 800 мм; 1400 мм; 2000 мм 130 мм 175 мм
Масса ЭЗ длиной, не более: - 500 мм; - 800 мм; - 1400 мм; - 2000 мм	3,0 кг; 4,5 кг; 7,5 кг; 10,5 кг

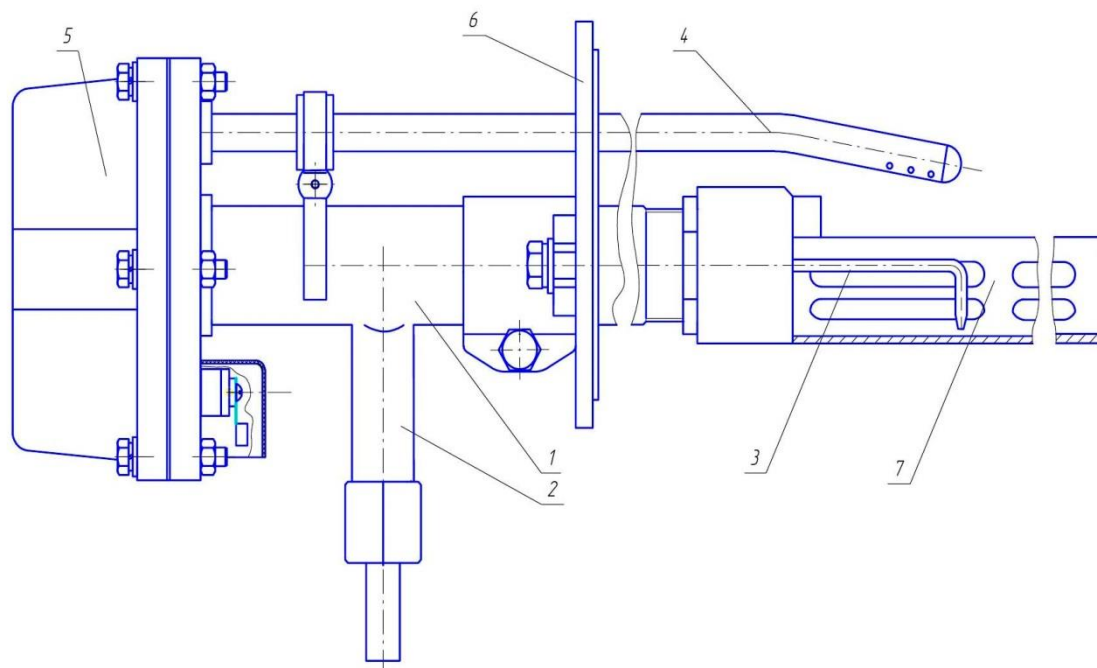
Стандартный комплект поставки:

- Электрозапальник ЭЗ.
- Паспорт.
- Руководство по эксплуатации*.
- Шайба дроссельная Ø1,5.
- Шайба дроссельная Ø2,0.

* При поставке в один адрес более 5 комплектов ЭЗ допускается прилагать в 1 экземпляре.



Конструкция электрозапальника ЭЗ



ЭЗ состоит из ствола запальной горелки 1 со штуцером 2 для подвода газа, центрального (высоковольтного) электрода 3, стабилизатора пламени 7, контрольного электрода (ионизационный датчик) 4, коробки 5 с тремя клеммами и фланца 6.