



ЗАКАЗАТЬ

Датчик-реле ДР-ДД-Т предназначен для поддержания заданного значения перепада давления газообразных сред, а также для сигнализации об аварийно-низком или высоком перепада давления в системе.

Реле ДР-ДД-Т может применяться для решения задач автоматизации в различных отраслях промышленности, ЖКХ и других сферах.

Реле перепада давления ДР-ДД-Т часто применяется в системах вентиляции и кондиционирования для сигнализации о засорении воздушных фильтров, а также для контроля работы вентиляторов. Для коммутации внешних электрических цепей на выходе реле давления имеется переключающий контакт ~1 А, 250 В.

Особенности реле перепада давления ДР-ДД-Т:

- Настройка перепада давления, на котором происходит срабатывание.
- Микропереключатель обеспечивает надежность коммутации.
- Реле ~1 А, 250 В.
- Большой ресурс реле: 10⁶ срабатываний.

Технические характеристики

Наименование	Значение
Температура рабочей среды	-20...+85°C
Коммутационная способность реле	~1 А, 250 В
Материал диафрагмы	Силикон
Кабельное присоединение	PG-11
Присоединение воздухопроводов	2 трубки 0 6 мм
Размеры (ВхШхГ)	101x86x57,5 мм
Вес	150 г
Гарантия	12 мес

Варианты исполнения

Модель	Разность давлений, кПа	Дифференциал, кПа	Максимальное давление, кПа	Допустимые отклонения от граничных значений
ДР-ДД-Т-80	0,02...0,2	0,01	10	±15%
ДР-ДД-Т-82	0,03...0,3	0,02		
ДР-ДД-Т-83	0,05...0,5	0,02		
ДР-ДД-Т-85	0,2...1,0	0,10		
ДР-ДД-Т-86	0,5...2,5	0,15		
ДР-ДД-Т-87	1,0...4,0	0,25		

Стандартный комплект поставки:

- ДР-ДД-Т реле перепада давления (исполнение согласно заказу).
- Установочный винт, 4 шт.
- Гибкая трубка длиной 1,2 м.
- Пластиковые соединители для воздухопроводов, 2 шт.
- Руководство по эксплуатации.

Габаритный чертеж

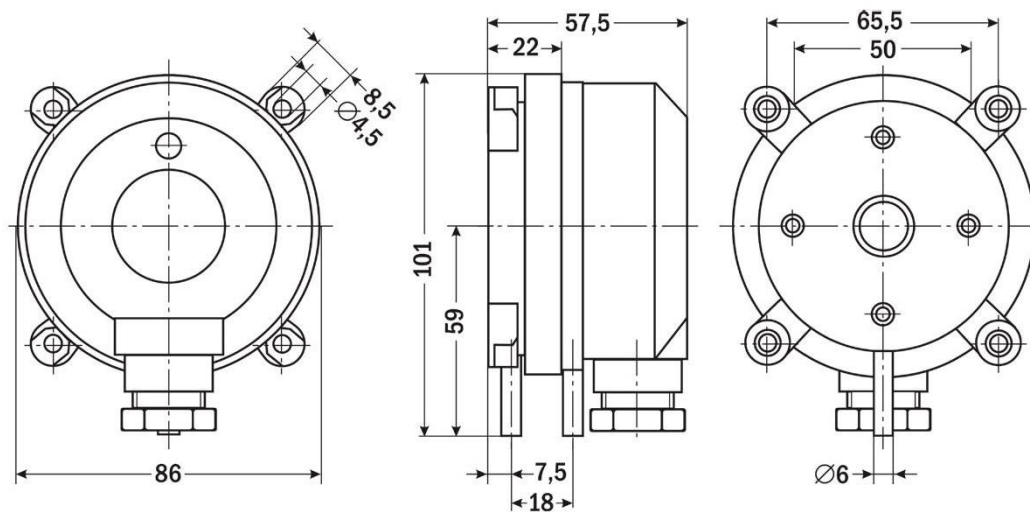


Схема подключения

