



ЗАКАЗАТЬ

Область применения: производители электроэнергии — в устройствах управления; региональные и межрегиональные электрические сети — в устройствах регулирования и автоматики; предприятия по добыче, переработке и распределению нефте- и газопродуктов — в энергооборудовании и устройствах автоматики; предприятия по добыче и переработке черных и цветных металлов — в технологическом оборудовании и оборудовании энергообъектов; предприятия машиностроения, приборостроения, ОАО РЖД и судостроения.

Особенности

Возможные цвета свечения ламп: красный, желтый, зеленый, оранжевый, синий, белый. Выпускаются лампы с прозрачными, окрашенными и матовыми колбами нормальной, повышенной, высокой яркости и сверхъяркие.

Технические характеристики

Наименование	Значение
Технические условия	ЕНСК.433137.011 ТУ
Гарантийный срок хранения	10 лет с момента изготовления
Гарантийная наработка на отказ	25000 часов
Температура окружающей среды	от -40 до +60°C
Относительная влажность при температуре 25°C	не более 98%
Потребляемая мощность	до 2 Вт
Устойчивость к вибрации	да
Защита от блуждающих токов	да
Стандартный ряд напряжений питания	3–380 В
Степень защиты от поражения электрическим током	класс 0 по ГОСТ 12.2.007.0
Степень защиты наружной поверхности корпуса по ГОСТ 14254:	
— для ламп климатического исполнения УХЛ2.1 (ГОСТ 15150)	IP54
— для ламп климатического исполнения В2 (ГОСТ 15150)	IP66
Масса, не более	34 г

Варианты исполнения:

- СКЛ изготавливаются в климатическом исполнении УХЛ 2.1, по отдельному заказу — в климатическом исполнении 82.
- Белые, зеленые, синие лампы, а также группы яркости В и Г изготавливаются начиная с напряжения 12 В.
- Для ламп постоянного тока маркировка расположена около контакта «—».
- Свыше 110 В группа Г и 380 В группа В изготавливается только в прозрачной колбе.
- Конструктивное исполнение корпуса — СКЛ11.(х)..., где х: 1 – D = 35 мм; 2 – D = 38 мм.
- Изделия с напряжением 380 В группы Г не изготавливаются.
- По отдельному заказу изготавливаются изделия с порогами срабатывания для групп яркости А и Б.
- Красные и желтые лампы на 3 В и 6 В выпускаются только группы яркости А.

Электрические и световые параметры

Ток, мА (не более)	Напряжение, В										Сила света*, мкд (по оси, не менее) / цвет свечения по группам яркости			
	3	6, 12	24, 28, 36, 48	55, 60, 75	110, 127	220	380	127, 50 Гц	230, 50 Гц	400, 50 Гц	A	B	V	G
											К, Л, Ж, С, Б, Р	К, Л, Ж, С, Б, Р	К, Л, Ж, С, Б, Р	К, Л, Ж, С, Б, Р
Постоянный однонаправленный ток	30	30	30	30	15	7	4				15	36	90	500
Переменный ток произвольной частоты и формы или постоянный ток любого направления	30	30	30	30	15	7	4				15	36	90	500
Переменный ток								15	30	15	15	36	90	500
Двухцветные лампы														
Переменный ток произвольной частоты и формы или постоянный ток любого направления			20			7					15	36		
Переменный ток								30			15	36		

*Параметр обеспечивается конструкцией изделий.

Схемы и чертежи

Схема 1. СКЛ11 (Ø27)

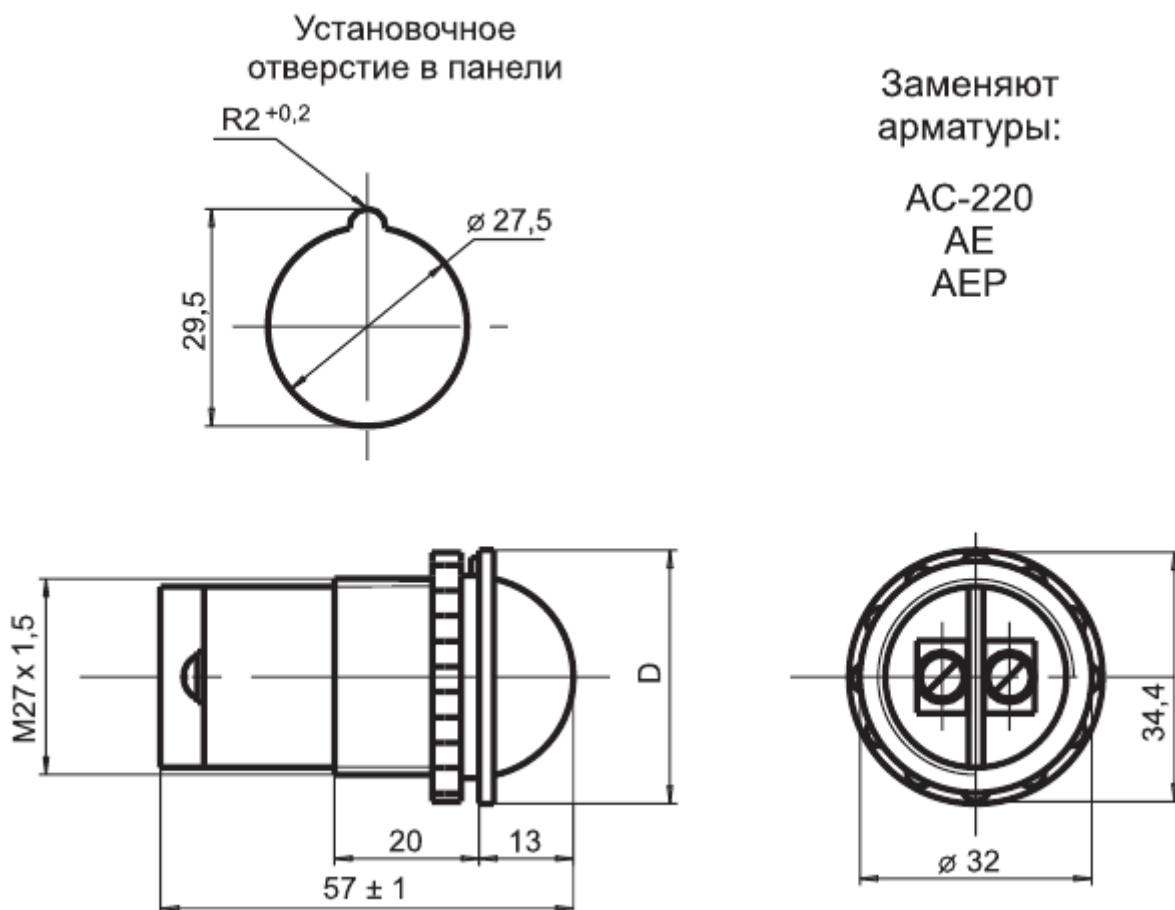
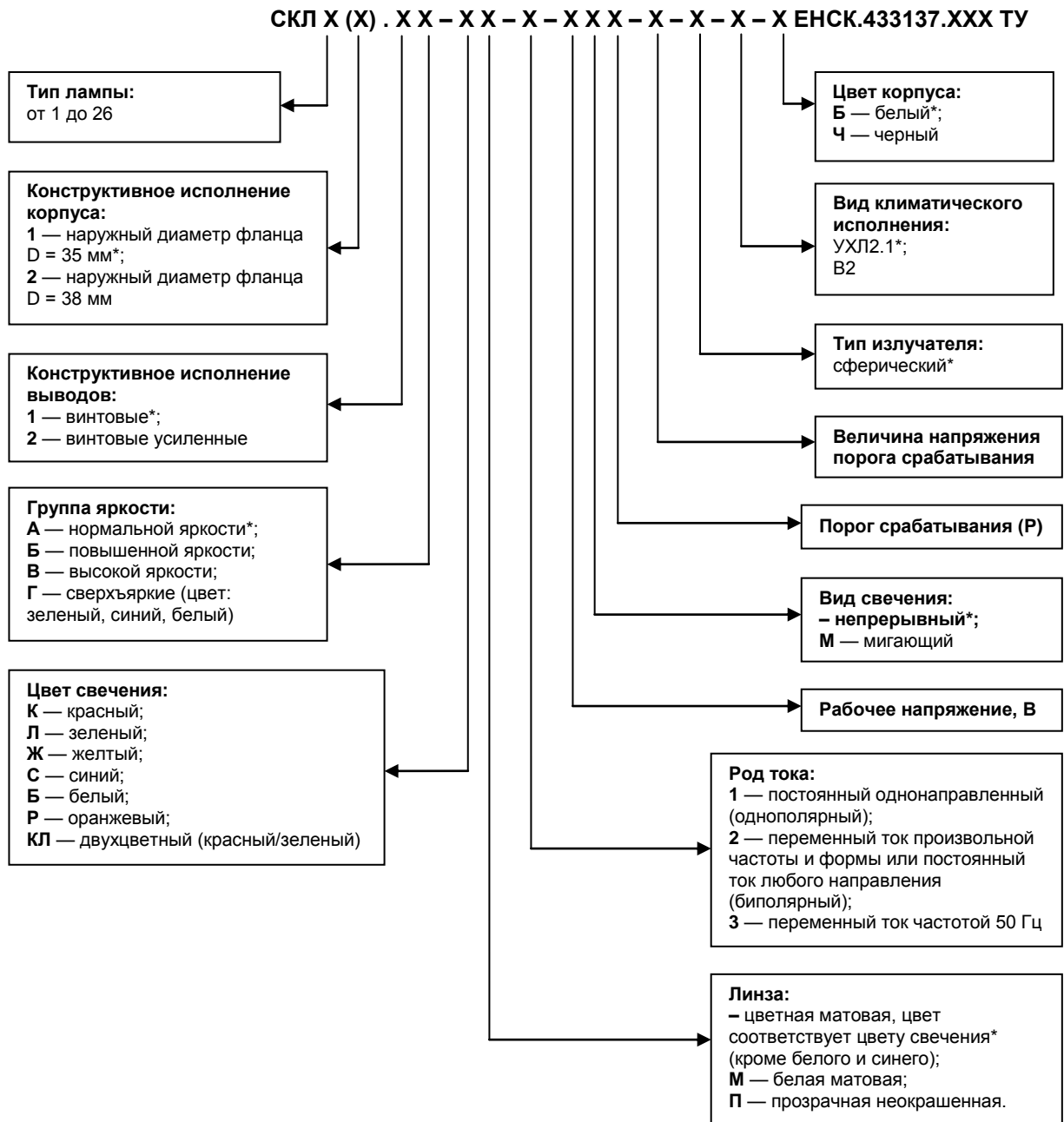


Схема 2. Условные обозначения СКЛ



*В обозначении лампы не указывается.