



ЗАКАЗАТЬ

Коробки зажимов КЗГ-ВЭЛ предназначены для соединения и разветвления греющих кабелей плоского сечения в цепях переменного и постоянного тока электроустановок химической, газовой, нефтяной и других отраслях промышленности.

Особенности:

- возможность установки зажимов на различные токи;
- широкий выбор материала изготовления коробок — пластик, алюминий, конструкционная сталь с антикоррозийным покрытием или нержавеющая сталь;
- возможность установки на коробки дополнительных индикаторов, например, для индикации наличия напряжения на клеммах;
- коробки зажимов типа КЗГП-ВЭЛ, КЗГН-ВЭЛ исполнения В1 предназначены для эксплуатации в атмосфере типа IV приморско-промышленной.

Конструкция

Коробки зажимов КЗГ-ВЭЛ состоят из оболочки, в которой установлены блоки клеммных зажимов, а на боковых стенках взрывозащищенные кабельные вводы. Дополнительно возможна установка взрывозащищенного светодиодного индикатора типа ИС.

Кабельный ввод-стойка расположен:

- на стороне D — для коробок КЗГП(М)-ВЭЛ3.1 и КЗГП(М)-ВЭЛ3.2, КЗГП(М)-ВЭЛ4.Х, КЗГН(С)-ВЭЛ;
- на стороне С — для коробок КЗГП(М)-ВЭЛ2.2.

Технические характеристики

Наименование	Значение
Маркировка взрывозащиты: – КЗГП-ВЭЛ – КЗГМ-ВЭЛ, КЗГС-ВЭЛ, КЗГН-ВЭЛ	1Ex e II T5(T4) Gb, Ex tb IIIC T100°C (T135°C) Db 1Ex e II T5(T4/T3/T2) Gb, Ex tb IIIC T100°C(T135°C/T200°C/T300°C) Db
Степень защиты от внешних воздействий	IP66
Климатическое исполнение	В1,5; ОМ1
Материал коробки	пластик, алюминий, конструкционная сталь с антикоррозийным покрытием, нержавеющая сталь
Температура окружающей среды: – В1,5 – ОМ1	-60...+50°C -40...+45°C
Номер технических условий	ПИНЮ.685564.002 ТУ

Структура обозначения

КЗГ-ВЭЛ	X1	X2	X3	X4	П	PE/X5	СК	Xn	Xm	X6	(ИС V X) - ИС	(ДУ-Х) - ДУ	Х	Х7	Х8
															<p>Вид климатического исполнения коробок и категория размещения по ГОСТ 15150: B1,5; OM1</p> <p>Маркировка взрывозащиты: 1Ex e II T5(T4/T3/T2) Gb</p> <p>Материал дренажного устройства: Л — латунь; Н — нержавеющая сталь; С — сталь</p> <p>Дренажное устройство</p> <p>Индикатор световой: V — напряжение питания, Х — цвет индикатора, Л — зеленый, К — красный, Ж — желтый В том случае, если индикатор не нужен, индекс не указывается</p> <p>Сторона установки кабельного ввода: A, B, C или D (по ходу часовой стрелки); при этом стороны A и C — длинные, B и D — короткие</p> <p>Количество кабельных вводов или заглушек каждого типоразмера</p> <p>Тип кабельного ввода или заглушки</p> <p>Кабельный ввод — стойка ВК-Г-ВЭЛ</p> <p>Индекс, указывающий на применение клемм заземления и их количество. В том случае, если клеммы заземления не нужны, индекс не указывается</p> <p>Индекс, указывающий на применение пружинных клемм. При установке винтовых клемм индекс не указывается</p> <p>Количество зажимов на указанный номинальный ток</p> <p>Номинальный ток применяемых зажимов в амперах</p> <p>Типоразмер применяемой оболочки</p> <p>Материал коробки: Н — нержавеющая сталь; С — сталь с антикоррозийным покрытием; П — пластик (для температурных классов T5 и T4); М — алюминиевый сплав</p>
Коробка зажимов для монтажа греющих кабелей															

Пример формулировки заказа:

Коробка зажимов с маркировкой взрывозащиты 1Ex e II T5 Gb в оболочке типоразмера 3.2, изготовленной из пластика, с 6 зажимами на номинальный ток 41А, с тремя зажимами заземления, с кабельным вводом-стойкой ВК-Г-ВЭЛ, дополнительными кабельными вводами: на стороне А один кабельный ввод с резьбой М32х1,5 для бронированного кабеля из никелированной латуни, с пластиковым кабельным вводом с резьбой М25х1,5 и кабельным вводом из нержавеющей стали с резьбой М25х1,5 для небронированного кабеля на стороне С, со световым индикатором на напряжение 230 В желтого цвета, климатического исполнения В и категории размещения 1,5:

«КЗГП-ВЭЛ3.2-41/6-PE/3-СК-(Л-1БМ-М32)х1(А)-(П-М25)х1(С)-(Н-3-М25)х1(С)-(ИС 230 Ж)-1Ex e II T5 Gb-B1,5».

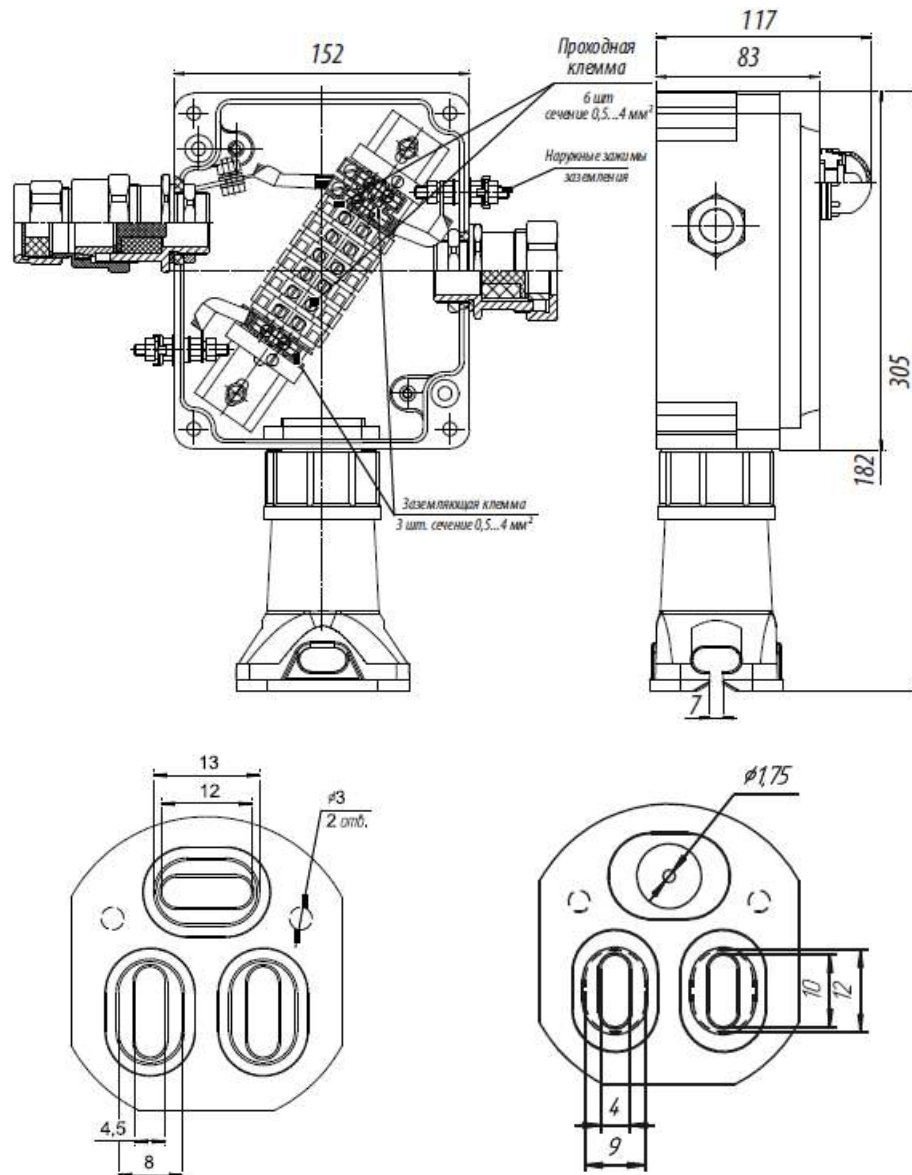
Стандартный комплект поставки

В комплект поставки входит коробка зажимов с заглушенными кабельными вводами.

При отсутствии кабельного ввода стойки коробка зажимов поставляется с комплектом крепежа для установки.

ГАБАРИТНЫЕ И ПРИСОЕДИНИТЕЛЬНЫЕ РАЗМЕРЫ

КЗГП(М)-ВЭЛ3.1-28/6-РЕ/3-СК-(Л-1БМ-М32)x1(А)-(Л-3-М32)x1(С)-(ИС230Л)-1Ex e II T5 Gb-V1,5



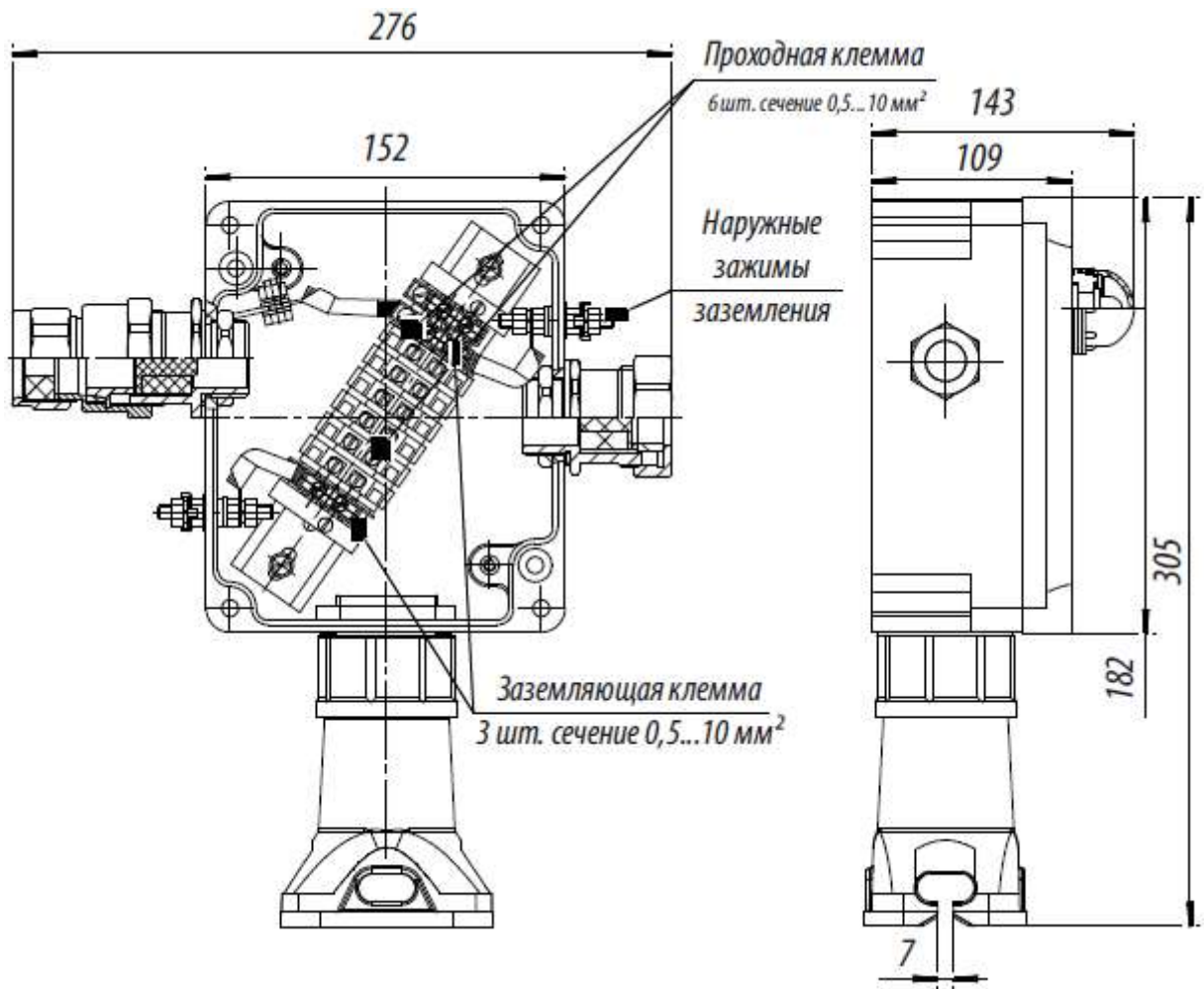
Уплотнение для ввода трех плоских кабелей и двух проводников круглого сечения

Уплотнение для ввода двух плоских кабелей и двух проводников круглого сечения и термостата

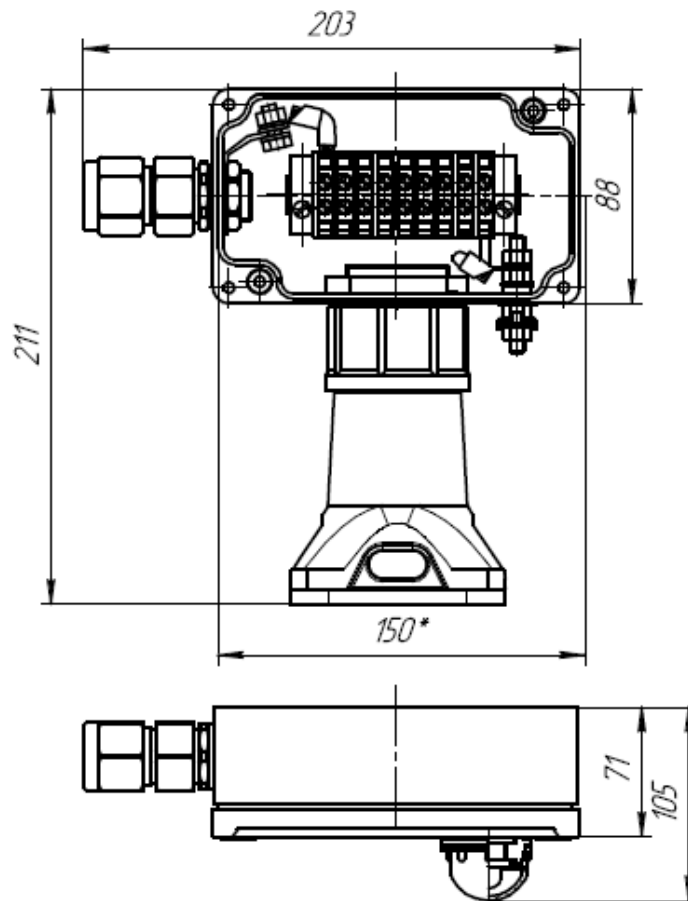
Технические характеристики

Наименование	Значение
Маркировка взрывозащиты	1Ex e II T5 Gb
Температура окружающей среды	-60...+50°C
Степень пылевлагозащиты	IP66
Номинальный ток	до 28А
Номинальное напряжение	до 230В
Клеммы	6 клемм для жил сечением от 0,13 мм ² до 6 мм ² ; 3 клеммы внутреннего заземления; 2 наружных зажима заземления
Кабельные вводы	кабельный ввод-стойка для плоских кабелей; кабельный ввод ВК-Л-ВЭЛ 3-М32 для силовых небронированных кабелей диаметром 14...23 мм; кабельный ввод ВК-Л-ВЭЛ 1БМ-М32 для силовых бронированных кабелей диаметром 10...23 мм со снятой броней и 14...30 мм по броне
Индикатор световой: - напряжение питания - цвет индикатора	230 В зеленый

КЗГП(М)-ВЭЛ3.2



КЗГП(М)-ВЭЛ2.2



КЗГП(М)-ВЭЛ3.2-4 1/6-РЕ/3-(Л-1БМ-М20)х1(А)-(Л-3-М32)х1(С)-(Л-3-М32)х1(Д)-1Ex e II T5 Gb-B1,5

