

РПД-И (РПД-В, РПД-ИВ) датчики давления измерительные



Датчики давления предназначены для измерения и непрерывного преобразования избыточного (РПД-И), вакуумметрического (РПД-В), вакуумметрического и избыточного (РПД-ИВ) давлений в унифицированный выходной сигнал постоянного тока.

Измеряемые среды - не кристаллизующиеся жидкости, газы и пары, неагрессивные к нержавеющей стали.

Заказать

sales@td-automatika.ru

Область применения: системы сбора данных, автоматического контроля, регулирования и управления технологическими процессами в различных отраслях промышленности и городского хозяйства.

Технические характеристики

Параметры	Значения
Класс точности	0,5 / 1,0
Диапазон измерений давлений, МПа	
РПД-И	0...0,1 / 0,16 / 0,25 / 0,4 / 0,6 / 1 / 1,6 / 2,5 / 4 / 6 / 10 / 16 / 25 / 40 / 60 / 100
РПД-В	-0,1...0
РПД-ИВ	-0,1...0,1 / 0,3 / 0,5 / 0,9 / 1,5 / 2,4
Диапазон рабочих температур, °С	Окружающая среда: -40...+100 Измеряемая среда: -40...+100
Выходной сигнал, мА	4...20
Напряжение питания, В	12...36
Потребляемая мощность, Вт	Не более 1
Корпус и штуцер	IP65, нержавеющая сталь 08X17H13M2
Электрическое присоединение	Электрический разъем в пластиковом корпусе с сальниковым кабельным вводом
Резьба присоединения	G $\frac{1}{4}$, G $\frac{1}{2}$ или M20×1,5
Межповерочный интервал	5 лет
Климатическое исполнение	Группа ВЗ по ГОСТ Р 52931, УХЛ 3.1 по ГОСТ 15150

Варианты исполнений

Тип	Класс точности	Выходной сигнал	Диапазон измерений давлений, МПа	Резьба присоединения
РПД-И	1	4...20 мА	0...0,1 / 0,16 / 0,25 / 0,4 / 0,6 / 1 / 1,6 / 2,5 / 4 / 6 / 10 / 16 / 25 / 40 / 60 / 100	G $\frac{1}{2}$ или M20×1,5
	0,5		-0,1...0	
РПД-В	0,5		-0,1...0,1 / 0,3 / 0,5 / 0,9 / 1,5 / 2,4	
РПД-ИВ	0,5			

Дополнительные опции

Наименование	Тип
Изготовление РПД-И на высокие давления	РПД-И
Объединение с разделителем (РМ-Н11, РМ-С10, РМ-В10, РМ-С21)	РПД-И (диапазон показаний 0...0,1 / 0,16 / 0,25 / 0,4 / 0,6 / 1 / 1,6 / 2,5 / 4 / 6 / 10 / 16 / 25 / 40 МПа)
Объединение с разделителем (РМ-М31, РМ-К11)	РПД-И (диапазон показаний 0... 0,4 / 0,6 / 1 / 1,6 / 2,5 / 4 / 6 / 10 / 16 / 25 / 40 МПа)



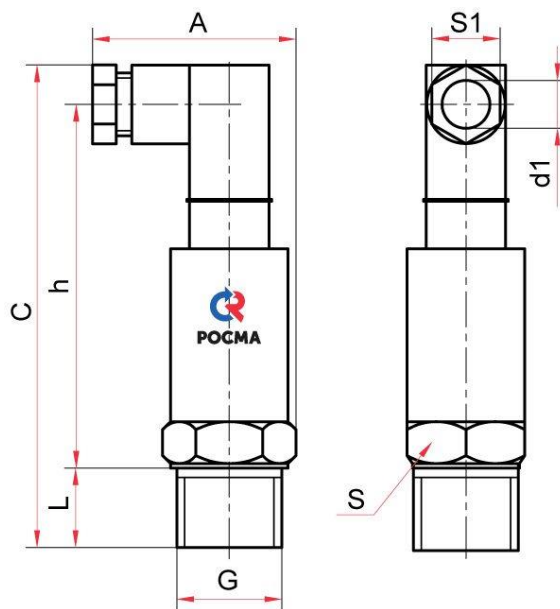
Свидетельство о поверке к прибору	РПД
Индивидуальный паспорт на прибор	РПД
Первичная заводская поверка	РПД
Периодическая поверка	РПД

Структура обозначения

РПД	М	0–0,4	4–20	M20×1,5	0,5
Тип					
Измеряемое давление: И - избыточное В - вакуумметрическое ИВ - вакуумметрическое и избыточное					
Диапазон измерений давлений, МПа: РПД-И: 0...0,1 / 0,16 / 0,25 / 0,4 / 0,6 / 1 / 1,6 / 2,5 / 4 / 6 / 10 / 16 / 25 / 40 / 60 / 100 РПД-В: -0,1...0 РПД-ИВ: -0,1...0,1 / 0,3 / 0,5 / 0,9 / 1,5 / 2,4					
Выходной сигнал, мА: 4...20					
Резьба присоединения: G $\frac{1}{2}$ M20×1,5					
Класс точности: 0,5 1					

Пример обозначения: РПД-И (0–0,4 МПа) (4–20 мА) M20×1,5. 0,5

Чертежи



Тип	L	A	C	h	S	S1	G	d1	Вес
РПД-И, РПД-В, РПД-ИВ	16	36	93	69	22	13	G $\frac{1}{2}$ или M20×1,5	5	0,10