

[ЗАКАЗАТЬ: РТПП регулятор температуры](#)

**РЕГУЛЯТОР ТЕМПЕРАТУРЫ
ПРЯМОГО ДЕЙСТВИЯ
РТШ**

**Руководство по эксплуатации
СНИЦ.423 117.017 РЭ**

[ЗАКАЗАТЬ: РТПП регулятор температуры](#)

1 Общие сведения об изделии

1.1 Назначение изделия

1.1.1 Регуляторы температуры прямого действия РТПП (в дальнейшем – регуляторы) предназначены для автоматического регулирования температуры в системах подготовки проб промышленных установок путем изменения расхода (дресселирования) рабочих сред.

1.1.2 Регуляторы могут быть использованы в качестве терморегулирующих клапанов в различных отраслях машиностроения.

1.1.3 По устойчивости к воздействию климатических факторов внешней среды регуляторы соответствуют исполнению В4 ГОСТ 12997 для работы при температурах от плюс 5 до плюс 50 °С и относительной влажности 80 % при температуре плюс 35 °С и более низких температурах без конденсации влаги.

1.2 Технические характеристики

1.2.1 Габаритные и присоединительные размеры указаны в приложении А.

1.2.2 Масса, кг, не более	0,75
1.2.3 Диаметр условного прохода DN, мм	6
1.2.4 Условная пропускная способность K _v , л/ч	686 ± 68
1.2.5 Условное давление PN, МПа	0,6
1.2.6 Значение фиксированной настройки, °С	38 ± 2
1.2.7 Зона пропорциональности, °С, не более	5
1.2.8 Зона нечувствительности, °С, не более	1,0
1.2.9 Постоянная времени, с, не более	60
1.2.10 Максимальная температура регулируемой среды, °С, не более	70
1.2.11 Относительная нерегулируемая протечка, л/мин, не более	5 × 10 ⁻⁴
1.2.12 Средняя наработка на отказ, ч, не менее	67000
1.2.13 Средний срок службы, лет, не менее	10
1.2.14 Материалы, из которых изготовлен регулятор: детали корпуса – сталь 12Х18Н10Т уплотнения – фторопласт – 4	

ЗАКАЗАТЬ: РТПП регулятор температуры

1.3 Комплектность

1.3.1 Комплект поставки должен соответствовать указанному в таблице 1.

Таблица 1

Обозначение документа	Наименование и условное обозначение	Ко л.	Примечание
СНИЦ.423 117.017 РЭ	Регулятор температуры РТПП	1	По требованию заказчика за отдельную плату
	Руководство по эксплуатации	1	
СНИЦ.713 141.041	Соединение по ГОСТ 16078:	2	
СНИЦ.758 412.022	Ниппель приварной Гайка накидная	2	

1.4 Устройство и работа

1.4.1 Конструкция регулятора приведена в приложении Б.

1.4.2 Принцип действия регулятора основан на перемещении штока клапана 9 при изменении объема заполнителя 8 термобаллона 7 пропорционально изменению температуры регулируемой среды.

При увеличении температуры до значений, превышающих температуру закрытого положения клапана (43 ± 2) °С, компенсация изменения объема заполнителя термобаллона осуществляется за счет его перемещения в направлении, обратном движению клапана. При этом усилие, развиваемое термобаллоном, компенсируется деформацией пружины перегрузки 3.

При уменьшении регулируемой температуры клапан возвращается в положение, обеспечивающее оптимальную температуру теплоносителя, под действием пружины возврата 10.

2 Использование по назначению

2.1 Подготовка регулятора к использованию

ЗАКАЗАТЬ: РТПП регулятор температуры

2.1.1 Место установки регулятора должно обеспечивать удобство его обслуживания и монтажа.

2.1.2 Диаметр условного прохода и типоразмеры присоединительных частей трубопровода должны соответствовать размерам регулятора.

2.1.3 Рабочее положение регулятора на трубопроводе - произвольное. Направление потока регулируемой среды в трубопроводе должно совпадать с направлением стрелки на корпусе регулятора.

2.2 Использование регулятора

2.2.1 Перед включением регулятора в работу убедитесь в правильности монтажа. Проверьте герметичность мест соединения с трубопроводом гидравлическим давлением 1,0 МПа.

2.2.2 Регуляторы отрегулированы и настроены на заданную температуру фиксированной настройки на заводе-изготовителе и дополнительной регулировки не требует.

2.2.3 Включение регулятора в работу осуществляется подачей регулируемой среды во входной патрубков регулятора.

2.2.4 Качество регулирования контролируется по термометрам, установленным на трубопроводе до и после регулятора.

2.2.5 Регулятор работает в автоматическом режиме и постоянного присутствия обслуживающего персонала не требует.

2.3 Возможные неисправности и рекомендации по их устранению приведены в таблице 2.

2.4 Меры безопасности

2.4.1 К работам по монтажу, проверке функционирования и эксплуатации регуляторов должны допускаться лица, имеющие необходимую квалификацию.

2.4.2 Не допускается проводить какие-либо работы по устранению дефектов регуляторов, присоединение и отсоединение подводящих магистралей, не установив предварительно, что давление в системе отсутствует.

Таблица 2

Неисправность	Вероятная причина	Способ устранения
Пропуск регулируемой среды в местах уплотнения	Нарушение герметичности	Обеспечить необходимую затяжку болтов крепления фланца корпуса или гайки герметизации винта предварительной настройки
Пропускная способность регулятора значительно ниже паспортной при постоянной температуре теплоносителя на выходе регулятора	Незначительная интенсивность охлаждения регулируемой среды в подводящих трубопроводах	Обеспечить дополнительное охлаждение регулируемой среды в подводящих трубопроводах
Температура теплоносителя на выходе регулятора значительной выше 45 °С при постоянном расходе	Засорение проходных отверстий клапана Разгерметизация термобаллона Заклинивание клапана	Прочистить клапан Заменить регулятор Восстановить подвижность сопрягаемых деталей узла клапана

3 Правила хранения и транспортирования

3.1 Хранение и транспортирование регуляторов должно соответствовать условиям «4» по ГОСТ 15150.

3.2 Регуляторы транспортируются всеми видами транспорта в крытых транспортных средствах, в том числе воздушным транспортом в отопляемых герметизированных отсеках.

4 Гарантии изготовителя

4.1 Предприятие - изготовитель гарантирует соответствие регуляторов требованиям технических условий СНИЦ.423 117.017 ТУ при соблюдении потребителем условий эксплуатации, транспортирования и монтажа.

Гарантийный срок эксплуатации – 24 месяца со дня ввода регулятора в эксплуатацию, но не более 30 месяцев со дня отгрузки.

5 Свидетельство о приемке

Регулятор температуры прямого действия РТПП № _____
заводской номер
изготовлен и принят в соответствии с обязательными требованиями государственных стандартов, действующей технической документацией и признан годным для эксплуатации.

Дата изготовления _____ 20__ г.

личные подписи (оттиски личных клейм) должностных лиц предприятия, ответственных за приёмку

6 Свидетельство об упаковке

Регулятор температуры прямого действия РТПП № _____
заводской номер
Упакован согласно требованиям, предусмотренным в действующей технической документации.

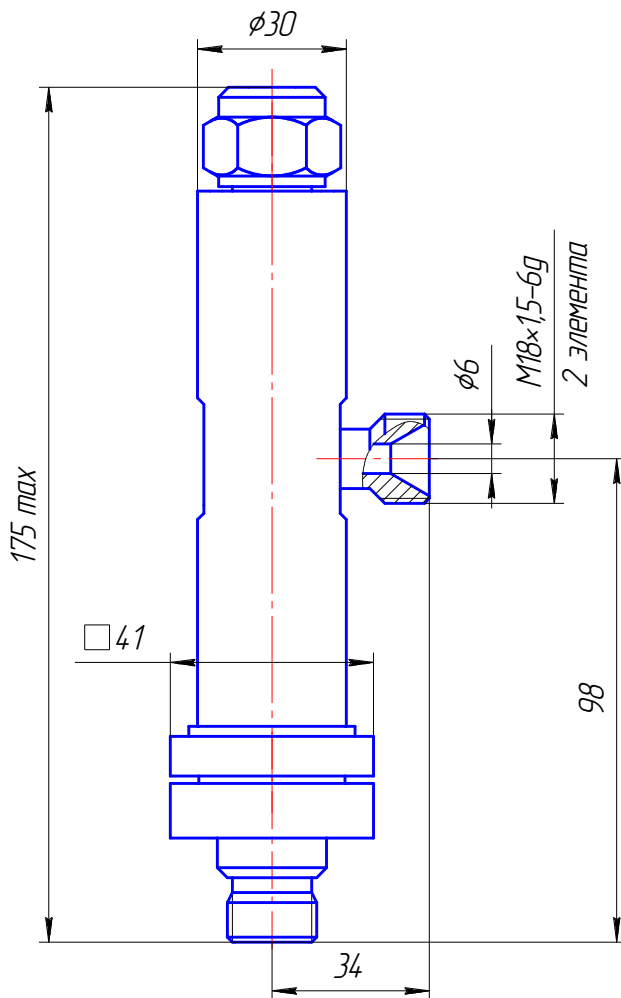
Дата упаковывания _____

Упаковывание произвёл _____
(подпись)

Изделие после упаковывания принял _____
(подпись)

Приложение А
(обязательное)

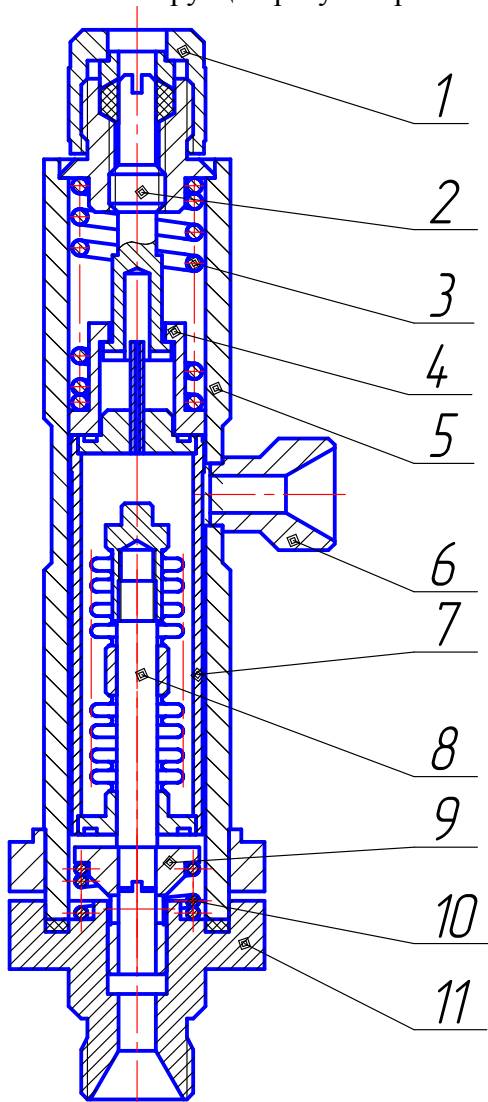
Габаритные и присоединительные размеры



Примечание - * присоединительные размеры по ГОСТ 16078

Приложение Б
(обязательное)

Конструкция регулятора



- 1 - гайка герметизации установочного винта, 2 - винт установочный,
3 – пружина перегрузки, 4 – втулка, 5 – корпус, 6 – штуцер,
7 – термобаллон, 8 – наполнитель термобаллона, 9 – шток клапана,
10 – пружина возврата