



ЗАКАЗАТЬ

Разветвительные коробки КРН-250 предназначены для соединения и разветвления гибких и бронированных кабелей, проводов с медными и алюминиевыми жилами на горнорудных предприятиях черной и цветной металлургии. Окружающая среда невзрывоопасная.

Особенности:

- большое сечение подводимых жил кабеля;
- прочный корпус;
- коробка предназначена для эксплуатации в подземных выработках рудников и шахт, не опасных в отношении взрыва газа или пыли.

Конструкция

Корпус имеет четыре вводных устройства, обеспечивающих уплотнение гибких кабелей с наружным диаметром от 24 до 52 мм (сечение жил кабелей от 6 до 70 мм) и приспособление для подвески коробки. Кабели фиксируют при помощи специальных втулок, обеспечивающих разгрузку жил от растягивающих усилий и скручивания.

В корпусе смонтированы шесть зажимов, соединенные попарно шинами, предназначенными для силовых цепей, и три заземляющих зажима, соединенные между собой шинами. Зажимы, предназначенные для силовых цепей, рассчитаны на присоединение жил кабелей с наконечниками и без наконечников.

Технические характеристики

Наименование	Значение
Маркировка взрывозащиты	PN2
Степень защиты от внешних воздействий	IP66
Материал изготовления коробки	пластик
Диаметр подводимых кабелей	24...52 мм
Номинальное напряжение	до 690 В
Номинальный ток	200; 250 А
Сечение жил подводимых кабелей	6...70 мм
Количество зажимов силовых / заземления	6 / 3
Температура окружающей среды	-60...+45°С
Масса коробки	9,2 кг
Номер технических условий	ТУ 16-90 ИМШБ.685554.003 ТУ

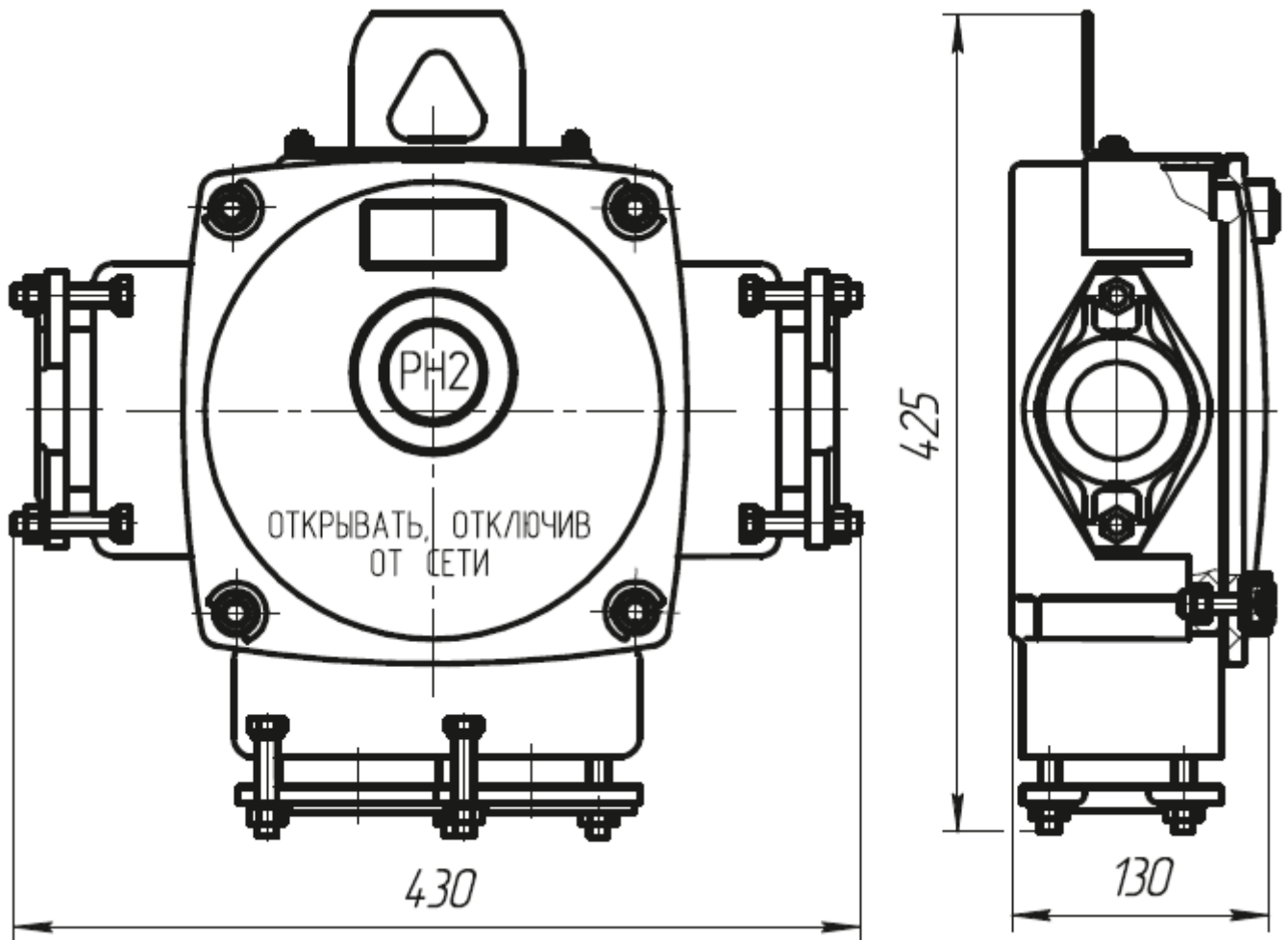
Пример формулировки заказа:

«КРН-250-У2,5» — коробка разветвительная «рудничного нормального исполнения», из пластика на номинальное напряжение 690 В, 250 А, с частотой сети 50 Гц, климатического исполнения и категории размещения У2,5.

Структура обозначения

К	Р	Н	X1	X2	X3
Категория размещения: 2,5					
Климатическое исполнение: У; ХЛ; Т					
Номинальный ток, А: 200; 250					
Рудничное нормальное исполнение					
Разветвительная					
Коробка					

Схемы и чертежи



Габаритные и присоединительные размеры