

ОТБОРНЫЕ УСТРОЙСТВА ДАВЛЕНИЯ

ТУ ВУ 390184271.020-2011

Схема условного обозначения отборного устройства давления

Отборное устройство давления	ОУД	-	1	-	2	-	3	4	-	5	6
			1,6		70		0	1		Ац	(116186к)

Отборное устройство давления (**ОУД**), с условным давлением **1,6** МПа, рабочей температурой **70**°С, Тип присоединения к линии сваркой (**0**), прямое исполнение (**1**), из стали 20 с цинковым покрытием (**Ац**) и краном **116186к**.

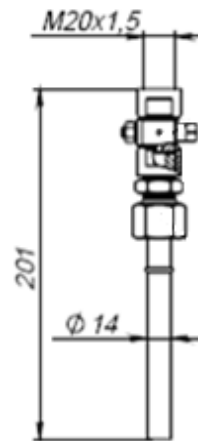
1	Условное давление	1,6 МПа; 16 МПа - наибольшее избыточное рабочее давление при температуре среды 20°С.
2	Рабочая температура	<i>T</i> - наибольшая температура, при которой обеспечивается заданный срок службы. - 70 °С - 225 °С
3	Тип исполнения ОУД (см.табл. 8.27)	- х1 Прямое - х2 Угловое - х3 Угловое с коленом - х4 Угловое с коленом изогнутое - х5 Прямое петлевое - х6 Угловое петлевое - х7 Угловое петлевое изогнутое влево - х8 Угловое петлевое изогнутое вправо
4	Тип присоединения технологической линии (см.табл. 8.28)	- 0х Сварка - 1х Бобышка БОС-14 - 2х Бобышка с шейкой под приварку 3/28-50-M20x1,5
5	Материал	<i>Ац</i> – манометрическая сборка изготавливается из стали 20 с цинковым покрытием <i>Б</i> – манометрическая сборка изготавливается из стали 12Х18Н10Т
6	Марка клапана	<i>116186к</i> – для 1,6 МПа <i>КЗИК-13.01-15-250-M250x1,5</i> – для 16МПа

Таблица 8.27 Конструктивные исполнения

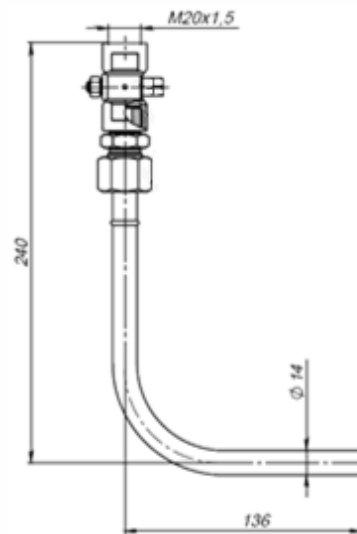
Тип присоединения технологической линии		
		
0 Сварка	1 Бобышка отвода сифонного БОС-14	2 Бобышка с шейкой под приварку 3/28-50-M20x1,5

Таблица 8.28 Конструктивные исполнения

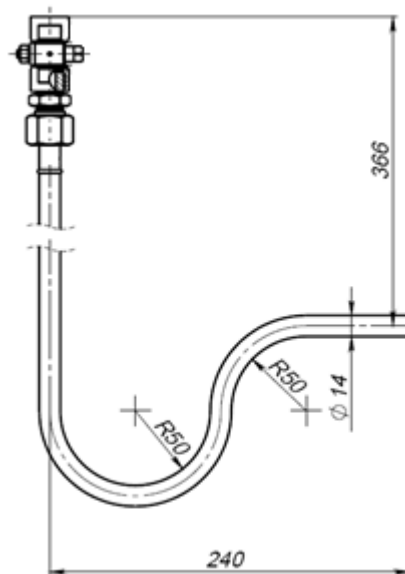
ОУД-1,6(16)-70-01-А
 Отборное устройство давления:
 Исполнение – прямое,
 Среда - вода, нефтепродукты,
 Условное давление – 1,6, (16) МПа,
 Температура – 70° С.



ОУД-1,6 (16)-70-02-А
 Отборное устройство давления:
 Исполнение – угловое,
 Среда - вода, нефтепродукты,
 Условное давление – 1,6(16) МПа,
 Температура – 70° С.

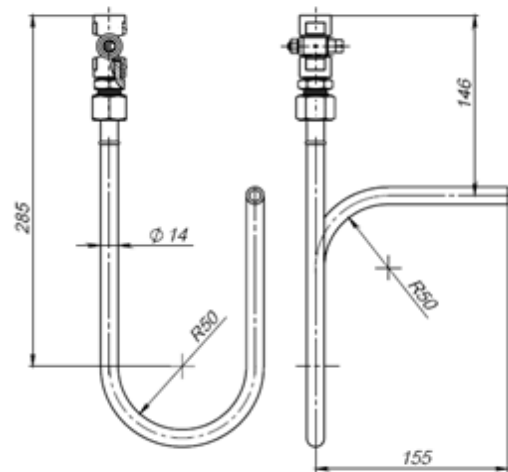


ОУД-1,6(16)-70-03-А
 Отборное устройство давления:
 Исполнение – угловое,
 Среда - вода, нефтепродукты,
 Условное давление – 1,6(16) МПа,
 Температура – 70° С.



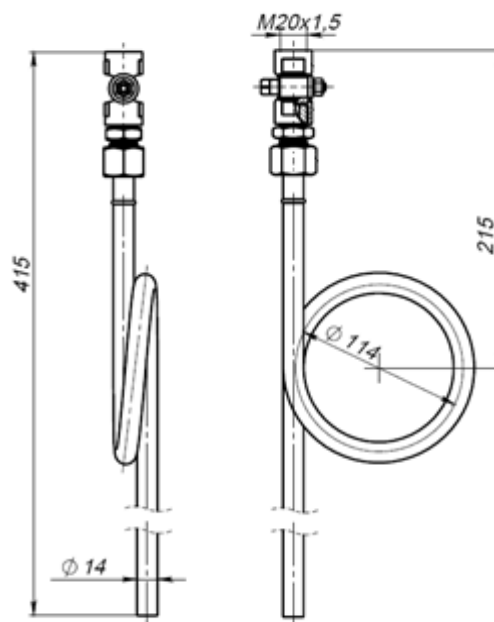
ОУД-1,6(16)-70-04-А

Отборное устройство давления:
Исполнение – угловое,
Среда - вода, нефтепродукты,
Условное давление – 1,6(16) МПа,
Температура – 70° С.



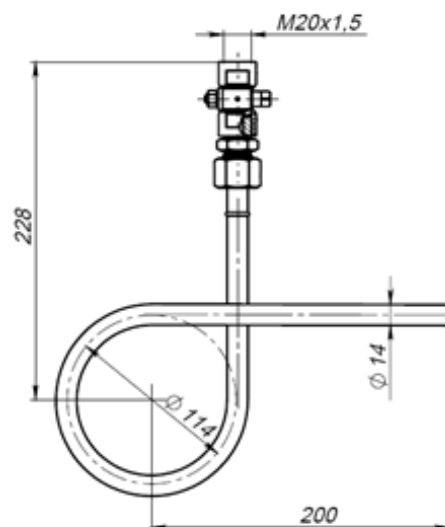
ОУД-1,6(16)-225-05-А

Отборное устройство давления:
Исполнение – прямое петлевое,
Среда - вода, нефтепродукты,
Условное давление – 1,6 (16)МПа,
Температура – 225° С.



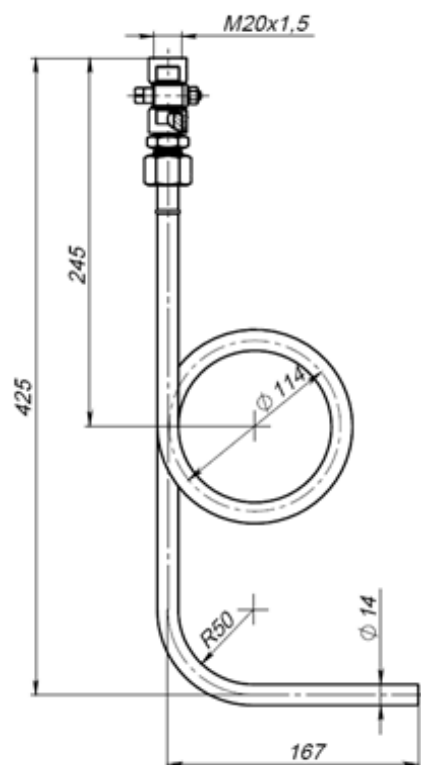
ОУД-1,6(16)-225-06-А

Отборное устройство давления:
Исполнение – угловое петлевое,
Среда - вода, нефтепродукты,
Условное давление – 1,6(16) МПа,
Температура – 225° С.



ОУД-1,6(16)-225-07-А

Отборное устройство давления:
Исполнение – угловое петлевое,
Среда - вода, нефтепродукты,
Условное давление – 1,6 МПа,
Температура – 225° С.



ОУД-1,6(16)-225-08-А

Отборное устройство давления:
Исполнение – угловое петлевое,
Среда - вода, нефтепродукты,
Условное давление – 1,6 МПа,
Температура – 225° С.

