

FAS-W анализатор влажности с проточным газоподводом ВМПЛ2.848.008



Анализатор влажности FAS-W ВМПЛ2.848.008 является автоматическим конденсационным гигрометром, работающим по принципу охлаждаемого зеркала.

Прибор предназначен для автоматического измерения влажности газа на узлах коммерческого учета газа и в технологических процессах, требующих контроля данных параметров качества газа.

Заказать

sales@td-automatika.ru

Технические характеристики

Наименование параметра		Значение		
		Исп. А	Исп. В	Исп. С
Диапазон измерения температуры точки росы (метрологический), °С	Диапазон I	-30...+60	—	-30...+60
	Диапазон II	-80 ¹⁾ ...+20	—	-80 ¹⁾ ...+20
	Диапазон III	-65...+30	—	-65...+30
Диапазон измерения объемной доли влаги (метрологический), млн ⁻¹	Диапазон I	—	0,5...200·10 ³	0,5...200·10 ³
	Диапазон II	—	0,5...20·10 ³	0,5...20·10 ³
	Диапазон III	—	0,5...450·10 ³	—
Пределы абсолютной погрешности при измерении температуры точки росы, °С, не более	В диапазоне +60...-30 °С	±1,5		
	В диапазоне -30...-65 °С	±2,0		
	В диапазоне -65...-80 ¹⁾ °С	±3,0		
Пределы относительной погрешности в диапазоне 0,5...100 млн ⁻¹ , %, не более		±10		
Пределы относительной погрешности в диапазоне 100...450·10 ³ млн ⁻¹ , %, не более		±5		
Приведенная погрешность преобразования измеренного значения в выходной сигнал 4...20мА, %, не более		0,3		
Длительность цикла измерения, мин		5...15		
Характеристики пробы газа				
Максимальное давление измеряемой среды, МПа, не более		10		
Температура газа, °С		-20...+80		
Характеристики прибора				
Электрическое подключение		Кабель 4x1,5 мм ² с наружным диаметром от 5 до 10 мм		
Нагрузочная способность аварийных выключателей (аларм, 2 шт.)		0,6 А при 125 VAC; 2 А при 30 VDC		
Материалы, контактирующие с измеряемым газом		Нержавеющая сталь, фторопласт, стекло, кремний		
Расход газа, дм ³ /мин		0,2...2		
Маркировка взрывозащиты		1 Ex d IIC T5 X		
Степень защиты оболочки		IP67		
Монтаж		В обогреваемом боксе/помещении (взрывоопасная зона)		



Выходные сигналы	Alarm	2 выхода типа «открытый коллектор» ²
	Цифровой	RS485 /протокол Modbus/ RTU, пробой изоляции 500 В
	Аналоговый (активный)	Выход (4–20) мА, нагрузка 400 Ом (max), пробой изоляции 500 В
Напряжение питания, В	20...27	
Потребляемая мощность, Вт, не более	15	
Весовые и габаритные характеристики		
Масса прибора, кг, не более	4	
Масса блока питания DR-60-24, кг, не более	0,69	
Габаритные размеры анализатора, мм, не более	185x120x135	
Габаритные размеры блока питания DR-60-24, мм, не более	80x90x60	
Условия эксплуатации		
Температура окружающей среды, при которой обеспечивается работоспособность прибора, °С	- 40...+70 ³⁾	
Температура хранения прибора, °С	Не ниже -60	
Относительная влажность воздуха при температуре +35°С и более низких без конденсации влаги (без прямого попадания атмосферных осадков), %, не более	98	
Атмосферное давление, кПа	84... 106,7 (630...800 мм. рт. ст.)	
Расстояние от прибора до источника питания, м, не более	1000 ⁴⁾	
Средний срок службы, лет	10 ⁵⁾	
<p>¹⁾ При использовании дополнительного охлаждения корпуса прибора. ²⁾ Возможна настройка на заводе по требованиям заказчика, указанным в опросном листе. ³⁾ Температура прибора и трубопроводной линии должна быть не менее чем на 5°С выше температуры возможной конденсации. Во взрывоопасной зоне температура окружающего воздуха должна быть не более +60°С. ⁴⁾ Суммарное сопротивление жил кабеля, предназначенных для питания прибора, не более 2,5 Ом. ⁵⁾ Срок службы первичного измерительного преобразователя (в составе прибора) - не менее 3-х лет. <i>Примечание</i> - Постоянные магнитные поля или переменные поля промышленной частоты с напряженностью более 40 А/м должны отсутствовать.</p>		

Стандартный комплект поставки:

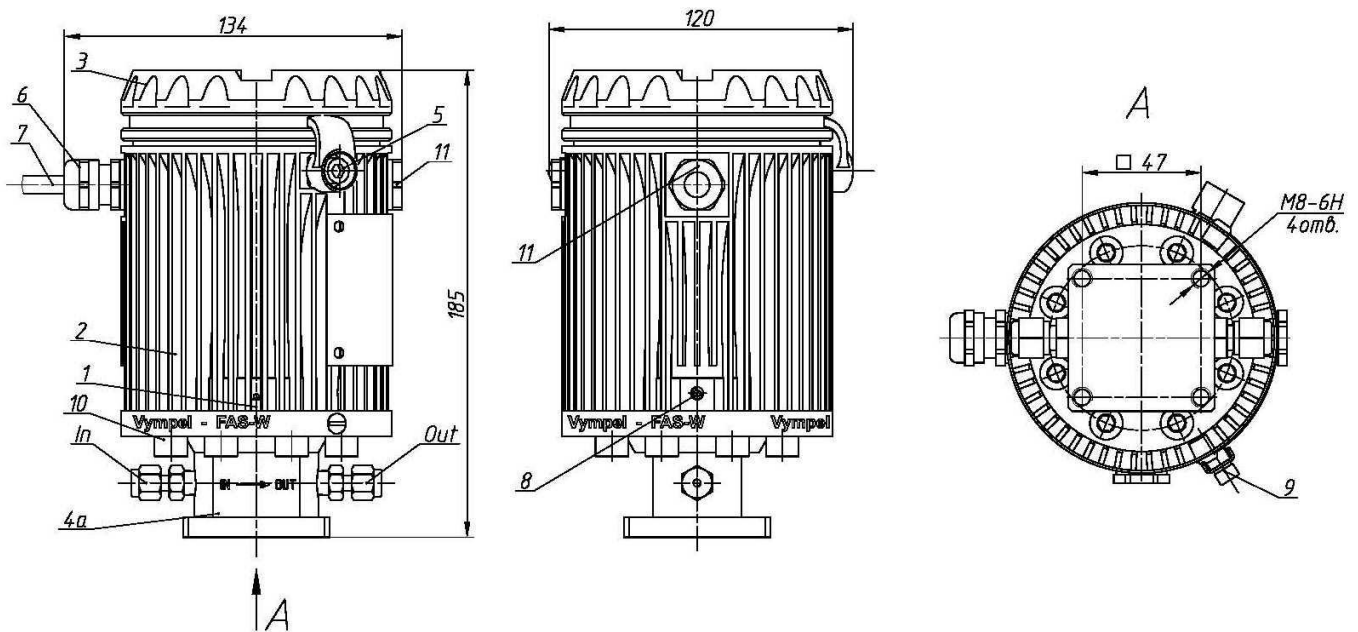
- FAS-W анализатор влажности с проточным газоподводом ВМПЛ2.848.008.
- Техническая документация.

Дополнительная комплектация

- Преобразователь интерфейсов RS485/RS232/USB для подключения анализатора к технологическому компьютеру.
- Термочехол для установки анализатора непосредственно на трубопроводе.
- Блок внешней индикации точки росы для объемной доли влаги.
- Датчик абсолютного давления во взрывозащищенной оболочке.
- Погружной газоподвод для монтажа анализатора непосредственно на газопровод.



**Главный вид, габаритные и присоединительные размеры
анализатора FAS-W ВМПЛ2.848.008**



Поз.	Обозначение	Наименование	Кол.
1	ВМПЛ5.910.002	ПИП	1
2	ВМПЛ8.034.051	Корпус	1
3	ВМПЛ8.040.010	Крышка	1
4a	ВМПЛ8.046.023	Газоподвод (проточный)	1
5	ВМПЛ8.227.020	Втулка (фиксатор)	1
6	1.622.1600.50	Кабельный ввод	1
7		Кабель питания	1
8		Канал охлаждения	1
9	ВМПЛ6.625.001	Клемма	1
10		Винт М8х25.А4-80 DIN912	8
11	1.877.1600.50	Заглушка (или кабельный ввод 1.622.1600.50 из комплекта принадлежностей ВМПЛ4.078.151)	2