

## Будка А-51

1. Будка вентилируемая индекс А-51 является аэрологической установкой и предназначается для искусственной вентиляции сетевых радиозондов и самолетных метеорографов при их выдержке на воздухе
  - тип I – для выдержки сетевых радиозондов
  - тип II – для выдержки самолетных метеорографов (устарела)
2. Описание конструкции и эл. схемы
  - 2.1 Будка А-51 состоит из четырех основных узлов : Будки БС (модифицированной) на подставке, шкаф управления (контейнер), блок вентилятора с электродвигателем, лесенка.

Будка А-51 тип I представляет собой стандартную жалюзийную будку для самопишущих приборов ГОСТ 4390-48, которая частично переделана.  
Для осуществления искусственной вентиляции помещаемых в будку приборов дно её изготовлено в виде решетки, а в потолке сделаны угловые отверстия по 4 с каждой стороны. Внутри будки на потолке справа крепится арматура освещения 12V, от неё идет кабель на шкаф управления, к потолку будки прикреплены перекладины для подвески оборудования.
  - 2.2 Шкаф управления (контейнер) представляет собой стандартный шкаф для размещения электрооборудования, двери шкафа уплотнены резиновыми спец. уплотнениями. Шкаф крепится на лицевой стороне подставки под будку. Схема управления оборудования прилагается к данному описанию.
  - 2.3 Блок вентилятора имеет следующее устройство: На треугольной металлической раме . . установлен в вертикальном положении осевой вентилятор модель ВКО-300 (технические характеристики прилагаются в сопровождающей документации) на треугольнике закреплены направляющие втулки (3 шт.) для установки его на стойках. В комплект входит три металлических стойки, на которые крепится треугольная рама с вентилятором, устанавливаемая под будкой А-51 и соединяется спец. мембраной (рукав) при помощи металлической шины (зажим)
  - 2.4 Лесенка с поручнем (стандартное изделие под БП-БС)

### Краткие технические характеристики.

Скорость воздушного потока в будке А-51 составляет не менее 4м/сек. (вблизи решетки) и не менее 8м/сек. (у вертикальной стенки около круглых отверстий)  
Воздушный поток имеет вертикальное направление в сторону вентилятора.  
Питание будки осуществляется от однофазной сети переменного тока 220V, потребляемая мощность не более 200Вт.  
Габаритные размеры будки, мм. : 1400 x 1400 x 2610  
Вес : 134 кг.  
Объем : 0,7м<sup>3</sup>

3. Указания по установке А-51
  - 3.1 Распаковать полученное оборудование, проверить её комплектность :
    - количество паковочных мест - 4
    - место 1 – будка А-51, шкаф управления ;
    - место 2 – лесенка;
    - место 3 – подставка +стойки;
    - место 4 – вентилятор
  - 3.2 Выбрать место для установки, собрать подставку под будку, на лицевой стороне горизонтальных стяжек приварено установочное крепление под шкаф управления. Установить на прилагаемые в комплекте анкера, закрепить шкаф управления и заземлить.
  - 3.3 Внутри подставки разместить треугольник с вентилятором, вставить во втулки стойки 3 штуки и забить на глубину 400-500 мм., затем поднять треугольник на стойках на высоте ≈ 1000мм.

- 3.4 Установить на подставку будку А-51 и зафиксировать саморезами, прилагаемые в комплекте, к подставке. На каркасе будки закреплена мембрана, её необходимо соединить с вентилятором, надев на его кожух и зафиксировать металлическим хомутом. Не допускать складок на мембране.
- 3.5 Все работы, связанные с подключением эл.питания, производятся квалифицированными специалистами, согласно принципиальной эл.схемы.  
Обращаем внимание: все металлические конструкции должны быть заземлены.
- 3.6 Установка лестницы производится по факту установки будки А-51 с лицевой стороны на прилагаемые в комплекте анкера.
- 3.7 После установки и наладки оборудования произвести смазку всех резьбовых соединений.

Будка вентилируемая А-51 рассчитана на работу при температуре окружающего воздуха  $-55 +75$  (при более низких температурах необходима замена смазки на двигателе).

#### Гарантийный срок работы

Гарантийный срок непрерывной работы будки вентилируемой А-51 устанавливается в два года со дня выпуска заводом изготовителем, при условии соблюдения правил эксплуатации, хранения и транспортировки. В гарантийный срок не входит время транспортировки. В гарантийный срок не входит время транспортирования и хранения на складах в течение 6-ти месяцев.

Свидетельство о приемке.

Будка вентилируемая А-51 заводской номер №

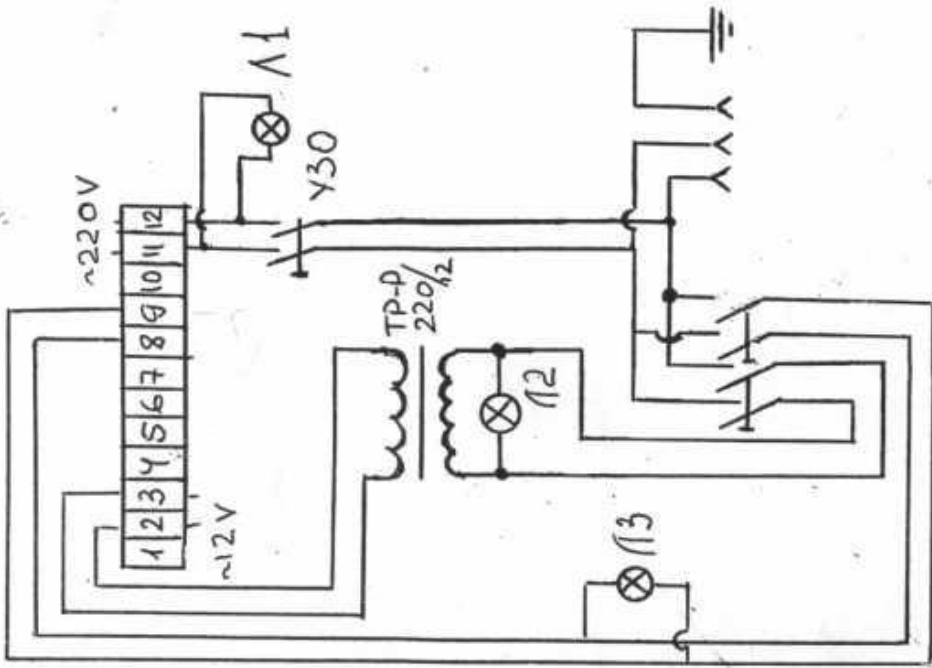
соответствует техническим условиям и признана годной к эксплуатации.

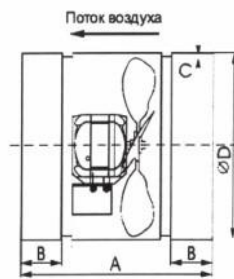
Дата изготовления  
Штамп ОТК

Комплектация  
Будка Аэрологическая А-51

Будка	1
Подставка	1
Лесенка	1
Вентилятор	1
МС	1
Основание крепления	8

Принципиальная  
схема А-51





Модель	Диаметр вентилятора	Шаг лопастей	Внешний диаметр корпуса		A	B	C
			D	диаметр отверстия			
ВКО-150	154	34°	165	±1,2	220	40	4
ВКО-200	200	34°	207	±1,7	250	40	4
ВКО-250	254	34°	261	±1,7	280	40	4
ВКО-300	300	34°	307	±1,7	280	40	4

