



BC-5M-XX-ГС сигнализатор светозвуковой взрывозащищенный



BC-5M-XX-ГС обеспечивает подачу световых и звуковых сигналов для индикации режимов работы оборудования и привлечения внимания персонала в аварийных и иных ситуациях.

Два светоизлучателя. Один звукоизлучатель. Возможность программирования. Подключение по трехпроводной линии питания-связи СИ СЕНС.

Заказать

sales@td-automatika.ru

Оповещатели BC-5M-XX-ГС могут применяться во взрывоопасных зонах, в условиях воздействия атмосферных осадков и солнечного излучения.

Описание

Оповещатель BC-5M-XX-ГС выполнен в корпусе из алюминиевого сплава или коррозионностойкой стали, полость которого заполнена эпоксидным компаундом. В корпусе расположена плата контроллера, два многокристалльных светодиодных излучателя и пьезосирена. В нижней части корпуса находится кабельный ввод с пружинными клеммными зажимами для подключения кабеля круглого сечения.

После подачи питания оповещатель принимает данные о контролируемых уровнях датчиков, подключенных к линии СЕНС. Каналы сигнализации устройства (световые, звуковой) включаются в различных режимах в зависимости от полученных состояний контролируемых уровней датчиков.

Настраиваемые параметры: непрерывное свечение или мигание световых излучателей; тип модуляции частоты звукового сигнала; уровень звукового давления (режимы "громкий" и "пониженной громкости"); включение от заданных значений контролируемых уровней одного или нескольких датчиков, с возможностью задания приоритета; таймер продолжительности сигнализации.

Оповещатель может отключаться по сигналу, подаваемому в линию при нажатии кнопки прибора индикации и управления типа МС-К-500, кнопки КН-ЛИН-СТОП или из программы "АРМ СИ СЕНС". Со стороны линии СЕНС оповещатель является "ведущим". Это допускает использование оповещателя совместно с датчиками без дополнительных вторичных приборов СИ СЕНС.

Технические характеристики

Параметры		Значения
Номинальное напряжение питания, В		9 (DC) линия СЕНС
Допустимый диапазон питающих напряжений, В		от 6 до 13
Потребляемый ток, мА, не более		130 (звукоизлучатель), 60 (каждый светоизлучатель) ¹⁾
Характеристики светоизлучателя:	углы обзора (по вертикали / горизонтали), град, не менее	120 / 120
	сила света, мкд, не менее	500 ¹⁾
	режимы свечения (настраиваются в эксплуатации)	постоянное свечение; мигание с длительностями свечения и погашенного состояния от 0,1 до 25,5 с, с шагом 0,1; длительность подачи светового сигнала: постоянно или от 1 до 255 с, с шагом 1



Характеристики звукоизлучателя:	уровень громкости, дБА/1м, не менее / типовое значение	98 / 100 ²⁾
	диапазон частот звучания, Гц	от 1500 до 4000
	режимы звучания (настраиваются в эксплуатации)	сигналы: «трель», «нарастание-спад», «нарастание», «спад», «информационный», «двухтональный»; громкость: нормальная, пониженная на ~5 дБА; длительности подачи звукового сигнала: постоянно или от 1 до 255 с, с шагом 1; постоянный или прерывистый сигнал с настраиваемыми длительностями включенного и выключенного состояний от 0,1 до 25,5 с, с шагом 0,1
Температура окружающей среды, °С		от -50 до +60
Климатическое исполнение по ГОСТ 15150		УХЛ1*, УТ, М ³⁾
Группа механического исполнения по ГОСТ 30631		М5
Степень защиты по ГОСТ 14254		IP66/IP67
Маркировка взрывозащиты		1Ex db mb op is IIC T5 Gb X
Масса, кг, не более		0,8
Назначенный срок службы, лет		15

Примечания:

1) При номинальном напряжении питания.

2) В режиме нормальной громкости.

3) Исполнения УТ и М - только для варианта оповещателя с корпусом из коррозионностойкой стали.

Структура обозначения

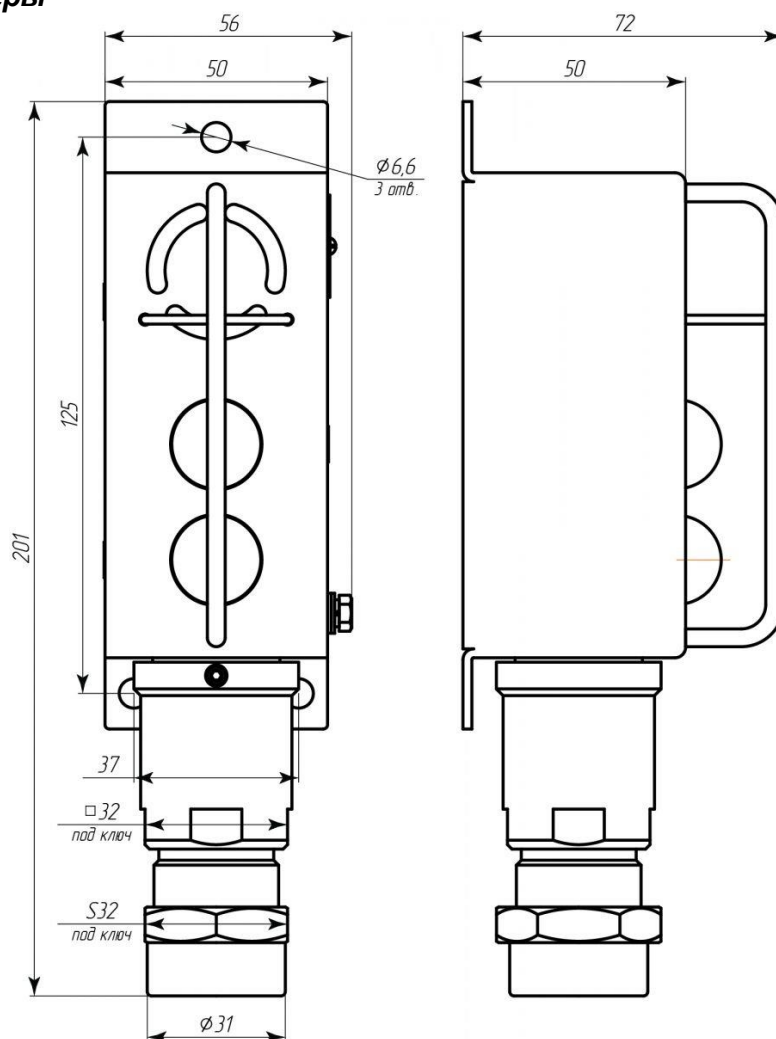
BC-5M	XX	ГС
	Цвет свечения светоизлучателей: К - красный; Ж - жёлтый (жёлто-оранжевый); З - зелёный (зелёно-синий); С - синий	Наличие звукоизлучателя
Тип сигнализатора		

Пример записи при заказе:

«BC-5M-КЖ-ГС» - комбинированный оповещатель с двумя светоизлучателями красного (верхний) и жёлтого (нижний) цветов свечения, с окрашенным корпусом из алюминиевого сплава, без задней панели.



Габаритные размеры



Типы модуляции частоты звукового сигнала

