



## ИОЛ-4/10 изолятор опорный полимерный

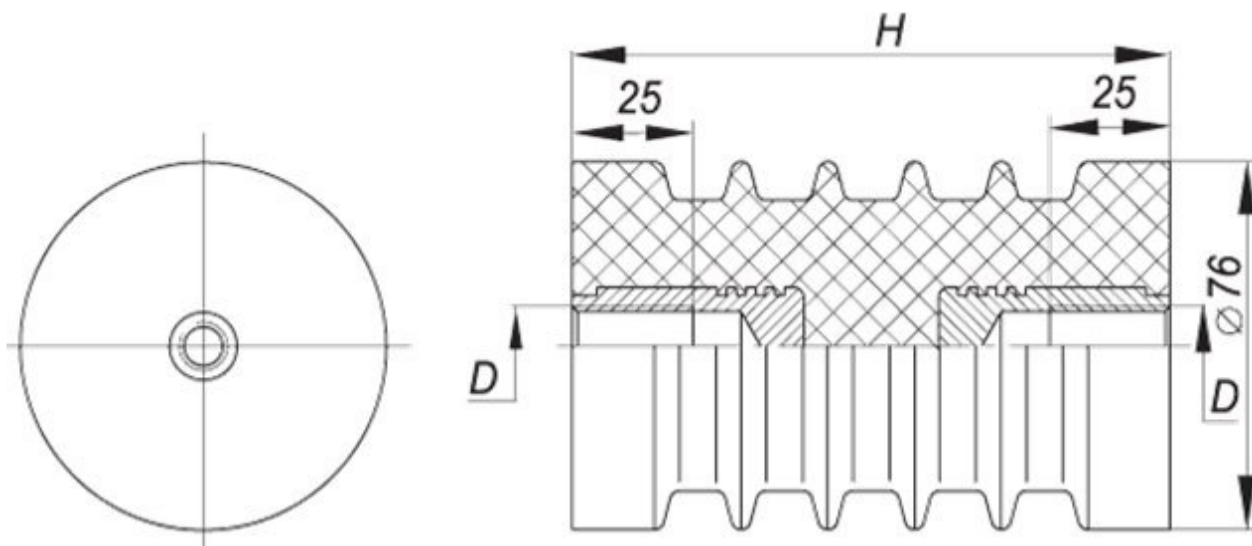


Изоляторы проходные полимерные **ИОЛ-4/10** предназначены для проведения и изоляции токоведущих частей в закрытых распределительных устройствах (КРУ) электрических станций и подстанций, комплектных распределительных устройствах на переменное напряжение до 10 кВ, частотой 50 Гц.

### **Основные параметры и характеристики изоляторов опорных типа ИОЛ-4/10**

Параметр	Значение
Номинальное напряжение, кВ	10
Испытательное напряжение грозового импульса, кВ	75
Испытательное напряжение промышленной частоты в сухом состоянии, кВ	42
Испытательное напряжение промышленной частоты в условиях выпадения росы, кВ	28
Пробивное напряжение промышленной частоты в изоляционной среде, кВ	170
Напряжение затухания частичных разрядов, кВ	8
Минимальное разрушающее усилие при изгибе, кН	4
Диапазон рабочих температур, °С	от -60 до +45
Масса, кг, не более	0,91

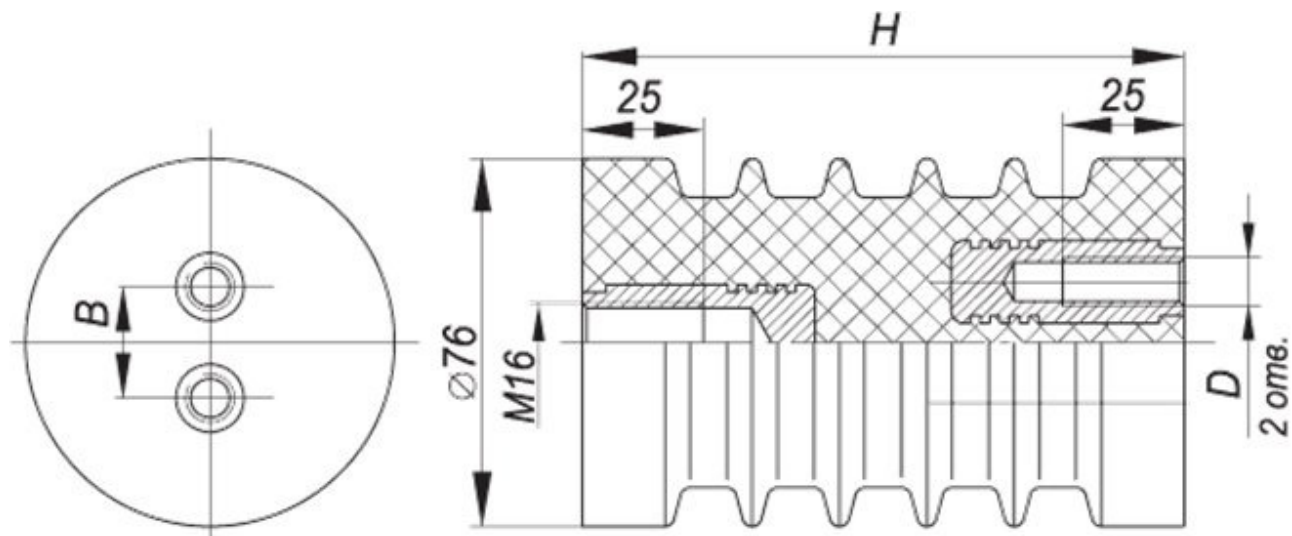
### **Габаритные и установочные размеры изоляторов опорных типов ИОЛ-4/10 IA УХЛ2, ИОЛ-4/10 IB УХЛ2, ИОЛ-4/10 IA (ИБН) УХЛ2 (с гибким выводом)**



Конструктивный вариант исполнения	Размеры, мм	
	H	D
IA	124	M16
IA (ИБН)	124	M16
IB	120	M16

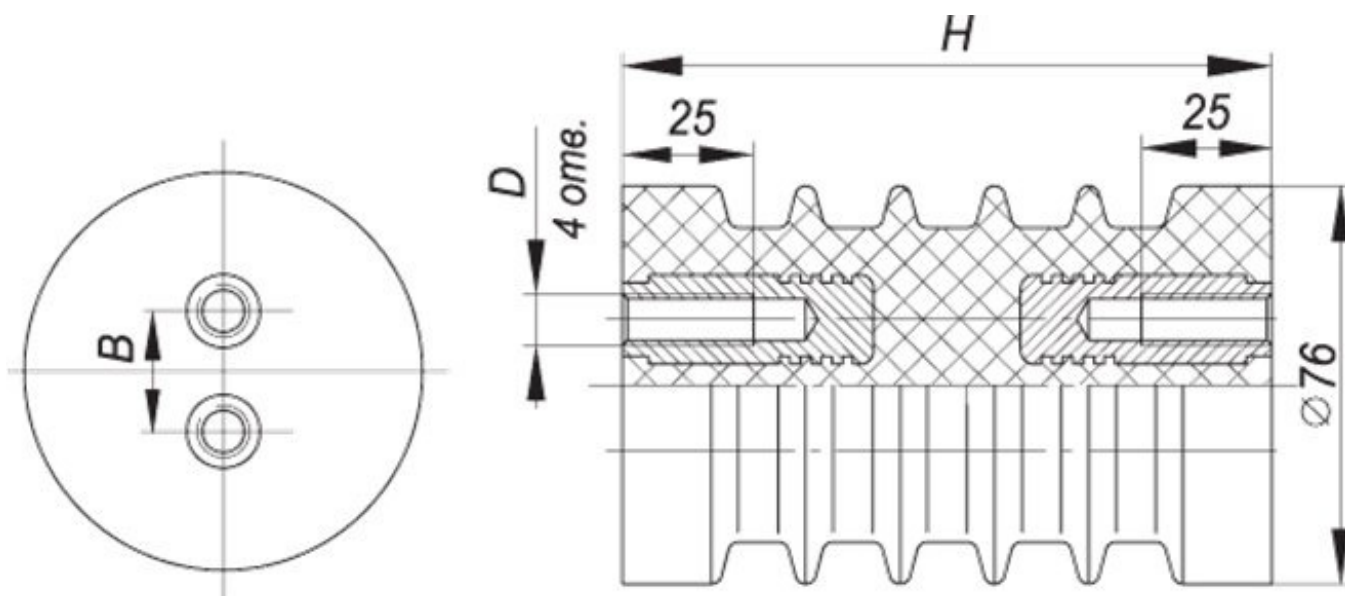


**Габаритные и установочные размеры изоляторов опорных типов ИОЛ-4/10 IIА УХЛ2, ИОЛ-4/10 IIБ УХЛ2**



Конструктивный вариант исполнения	Размеры, мм		
	H	B	D
IIА	124	23	M10
IIБ	120	30	M8

**Габаритные и установочные размеры изоляторов опорных типов ИОЛ-4/10 IIIА УХЛ2, ИОЛ-4/10 IIIБ УХЛ2**



Конструктивный вариант исполнения	Размеры, мм		
	H	B	D
IIIА	124	23	M10
IIIБ	120	30	M8